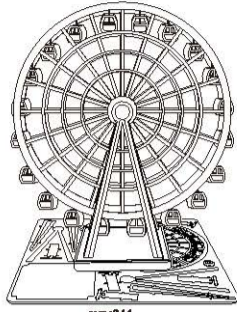


METAL EARTH™

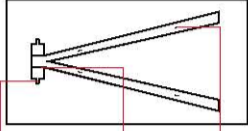
3D LASER CUT MODELS



It is highly recommended that you visit www.fascinations.com/meteearth360/mms044 to see the completed model before assembling your own.
Vor dem Zusammenbau Ihres Modells besuchen sie bitte <http://www.fascinations.com/meteearth/gallery360> für die Ansicht des aufgebauten Modells.



mms044



Insertion tabs are inserted and then folded.
Verbindungspunkt Laschen einschieben und umbiegen bzw. verdrehen.

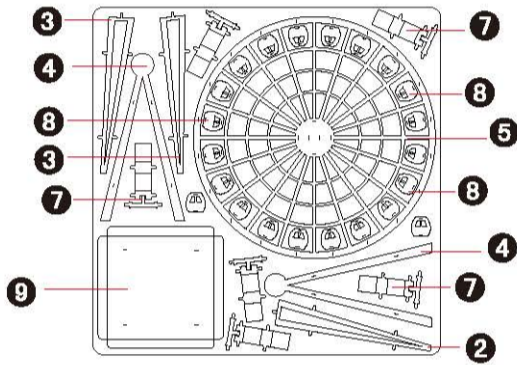
Fold lines can be seen as shown here.
Falzlinie (beispielhafte Darstellung).

Insertion holes
Einsteckschlitze



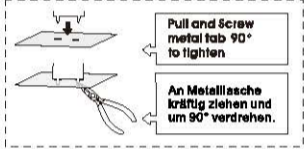
Needle nose pliers are helpful for assembly.
Notwendiges Werkzeug: Spitzzange.

Metal sheet
Metallbogen



Insert tab and bend 90 degrees for most visible areas.
Laschen einfügen und 90° umbiegen (bei den meisten sichtbaren Flächen).

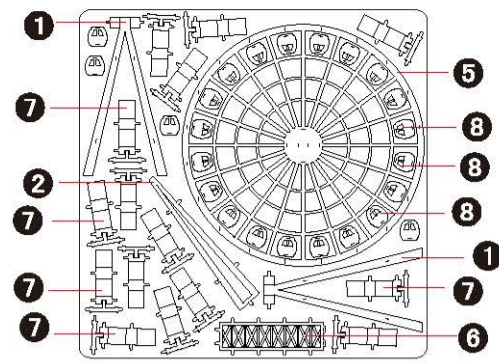
Insert tab and twist 90 degrees is best in some areas to ensure a tight connection.
Laschen einfügen und um 90° verdrehen (in einigen Bereichen für eine straffe Verbindung sinnvoll).



Pull and screw metal tab 90° to tighten.

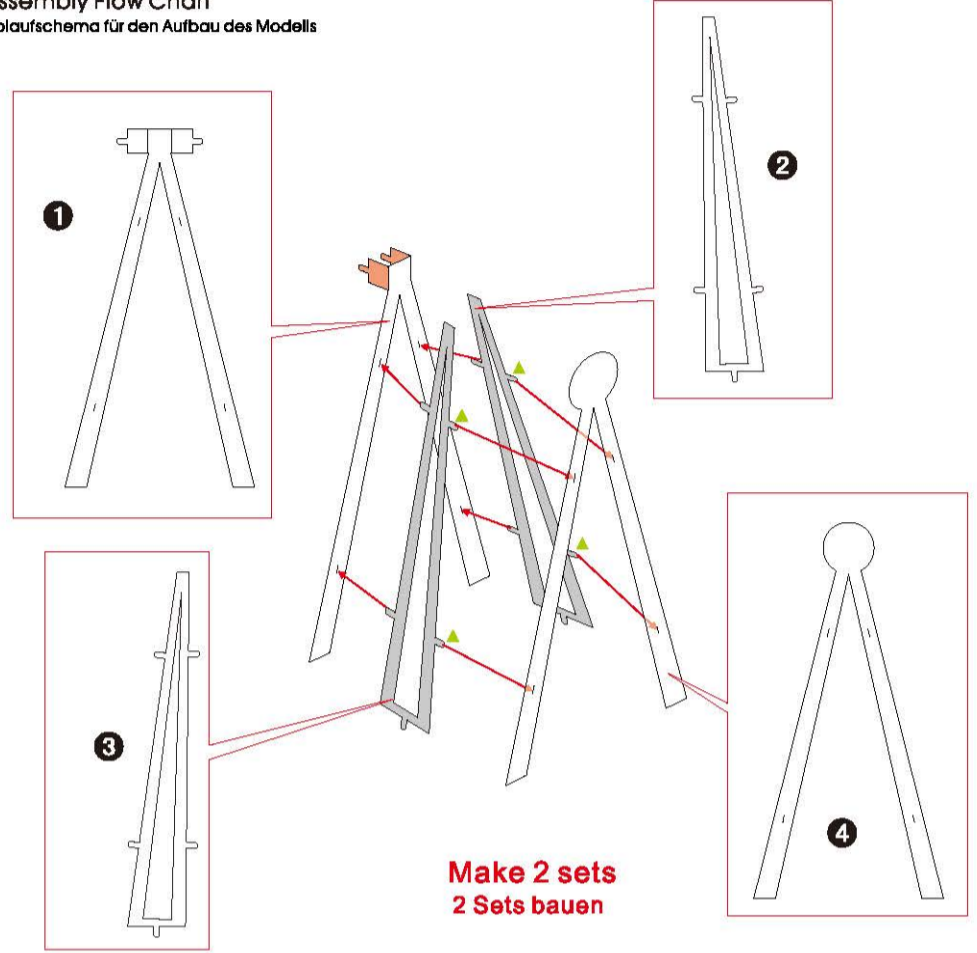
An Metalllasche kräftig ziehen und um 90° verdrehen.

In order to avoid possible injury from sharp edges, please carefully discard the metal sheet after parts have been removed.
Nach dem Herauslösen aller Bauteile den Rest des Metallbogens sicher entsorgen, um Verletzungen an scharfen Kanten zu vermeiden.



This product is not a toy. Keep out of reach of children.
Sammiermodell - kein Kinderspielzeug. Von Kindern unter 14 Jahren fernhalten. Alter: 14+

Assembly Flow Chart
Ablaufschema für den Aufbau des Modells



Make 2 sets
2 Sets bauen

