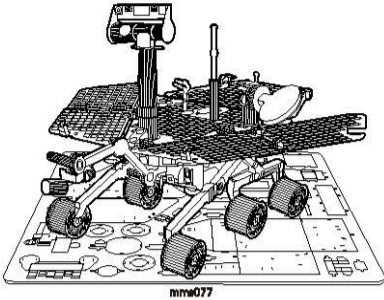


METAL EARTH™

3D LASER CUT MODELS



It is highly recommended that you visit www.fascinations.com/metalearth360/mms077 to see the completed model before assembling your own. Vor dem Zusammenbau Ihres Modells besuchen sie bitte <http://www.fascinations.com/metalearth/gallery360> für die Ansicht des aufgebauten Modells.



mms077

To create the best connections Beste Verbindungen

Insert tab and bend 90 degrees for most visible areas
Laschen einfügen und 90° umbiegen (bei den meisten sichtbaren Flächen).

Insert tab and twist 90 degrees is best in some areas to ensure a tight connection
Laschen einfügen und um 90° verdrehen (in einigen Bereichen für eine straffe Verbindung einvoll).



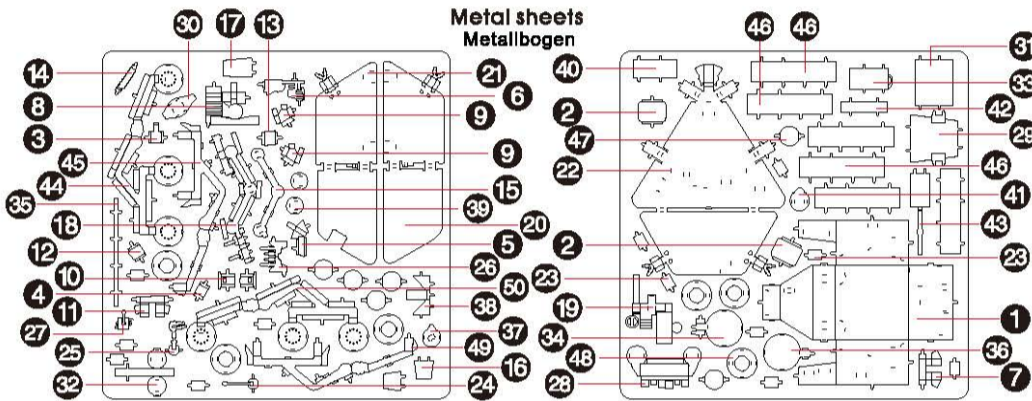
Needle nose pliers are helpful for assembly
Notwendiges Werkzeug: Spitzzange.

Pull and screw metal tab 90° to tighten
An Metalllasche kräftig ziehen und um 90° verdrehen.

Insertion tabs are inserted and then folded
Verbindungspunkt Laschen einschleiben und umbiegen bzw. verdrehen.

Insertion holes
Einsteckschlitze

Fold lines can be seen as shown here
Falzlinie (beispielhafte Darstellung).

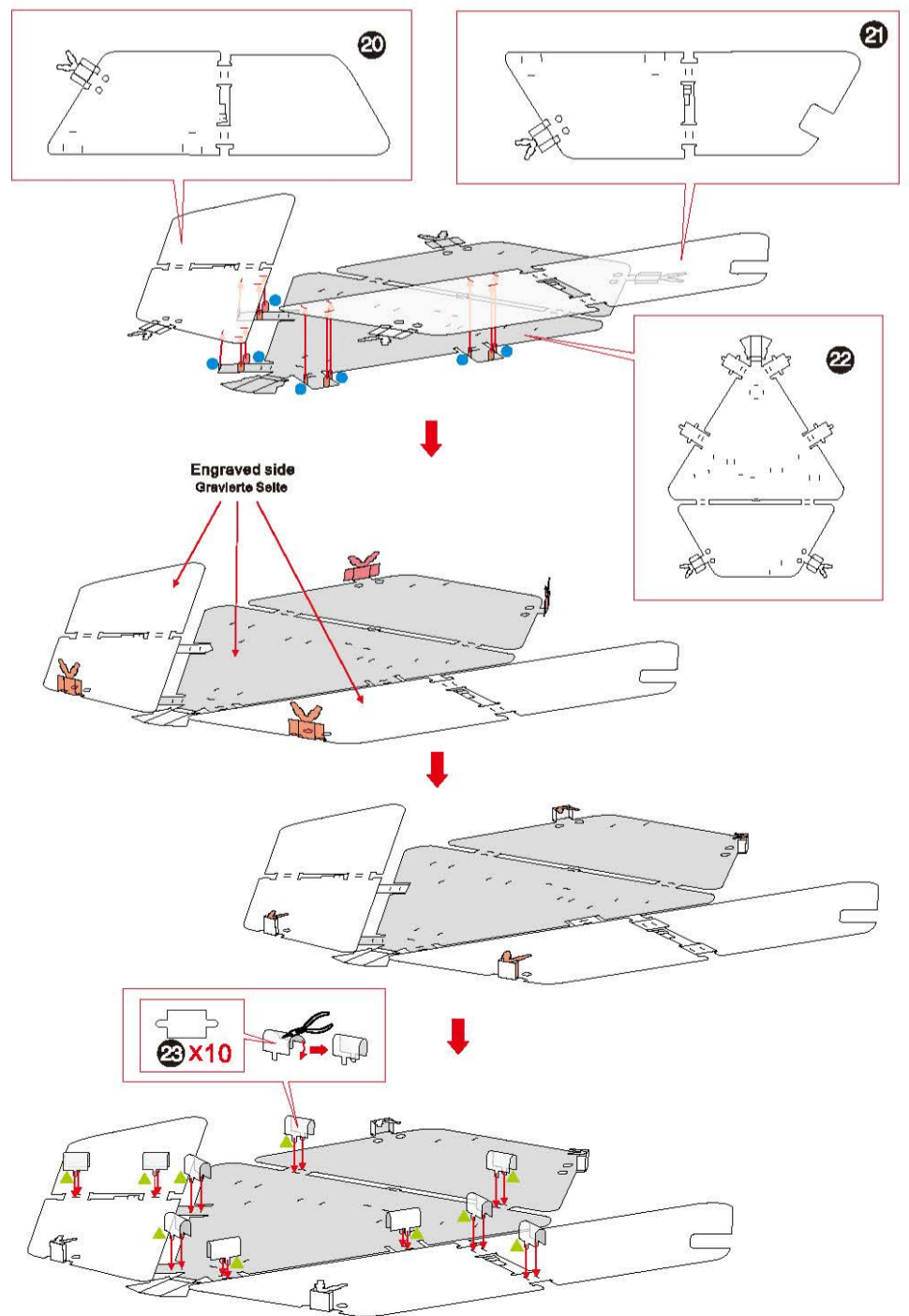
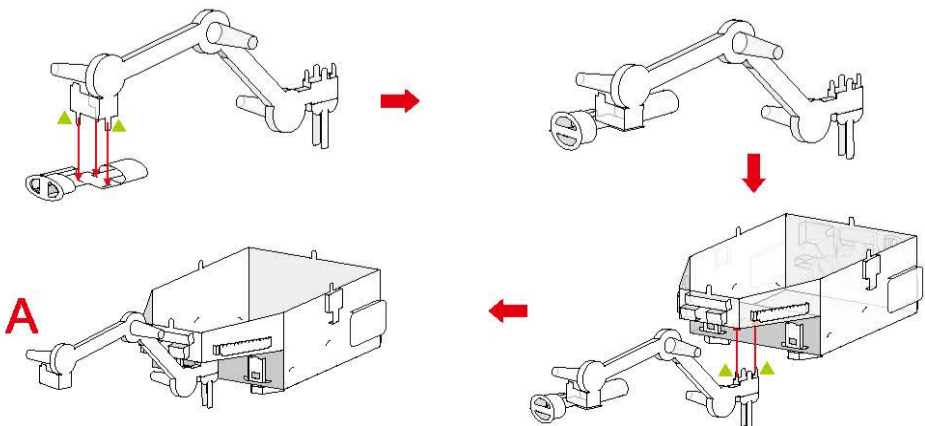
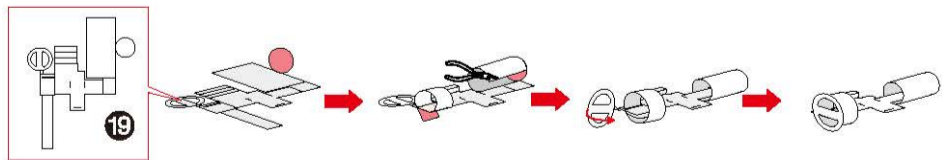
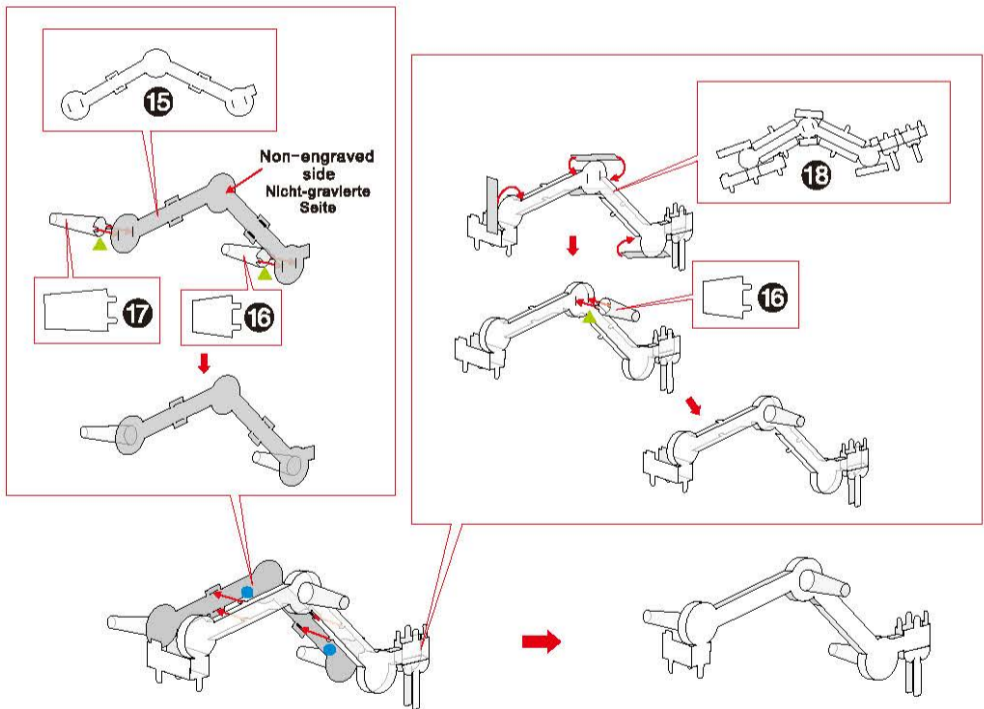
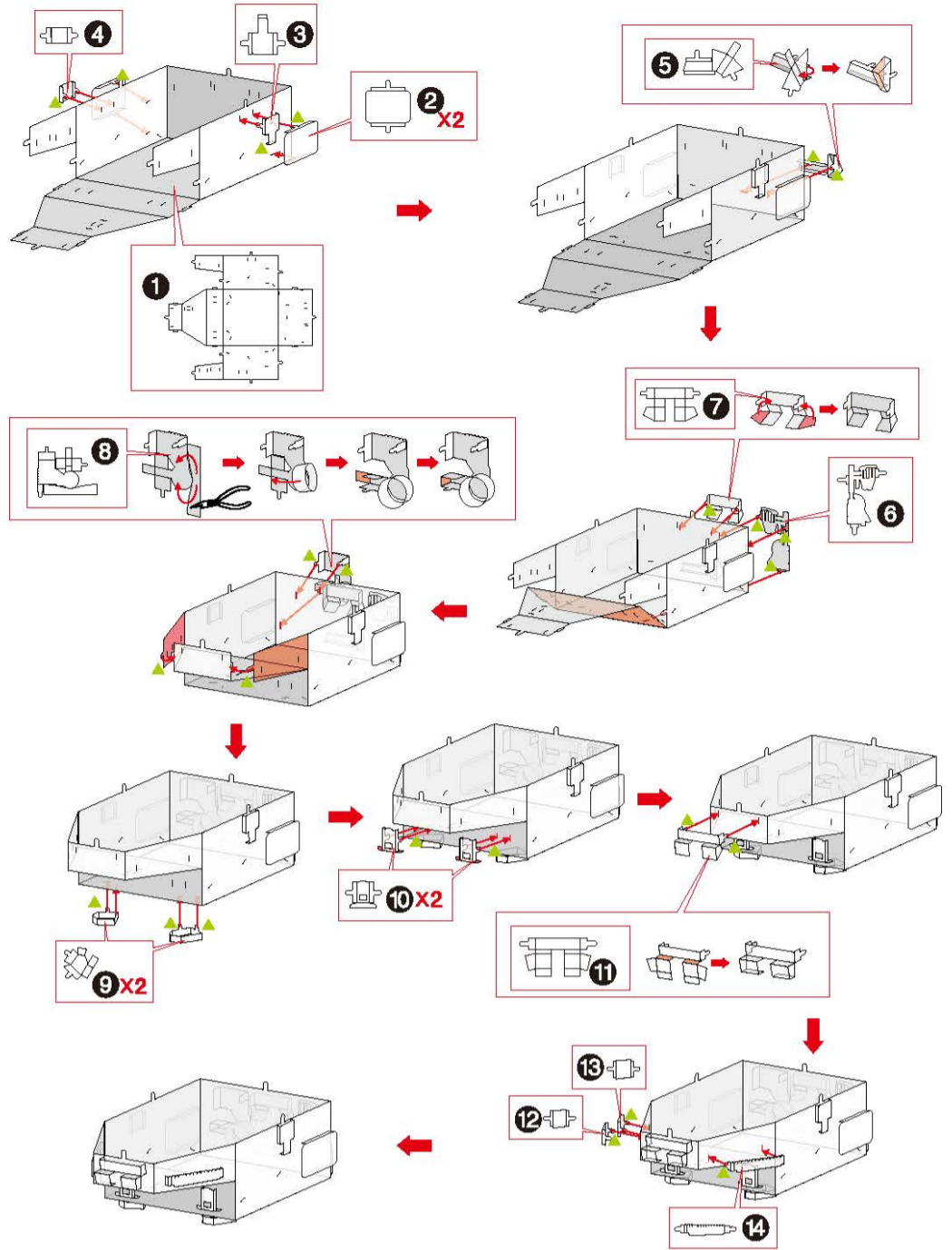


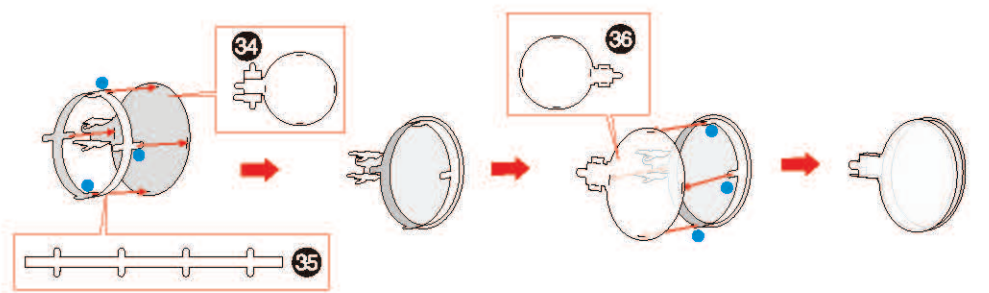
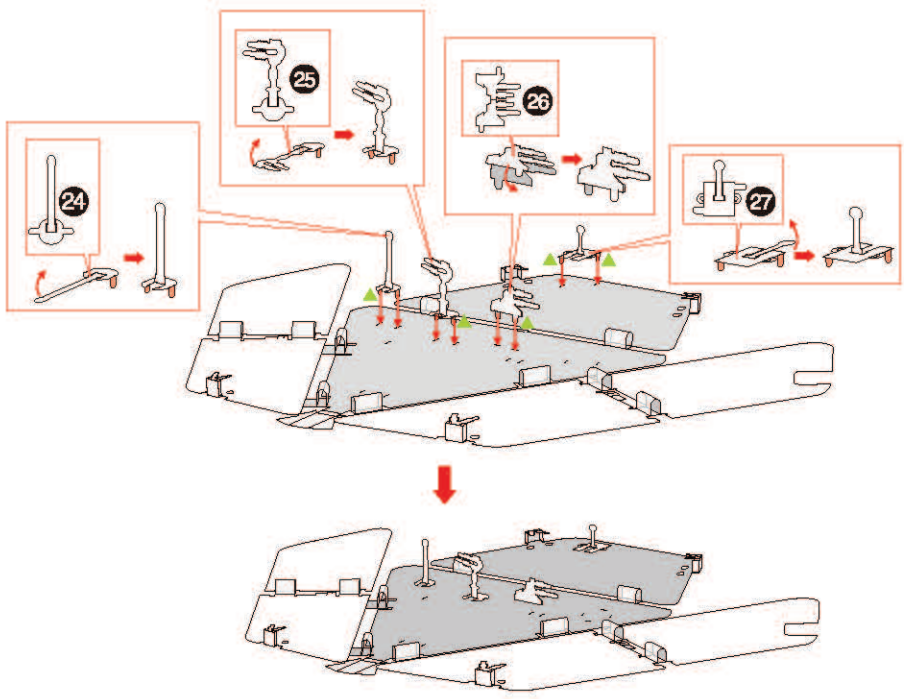
In order to avoid possible injury from sharp edges, please carefully discard the metal sheet after parts have been removed.

Nach dem Herauslösen aller Bauteile den Rest des Metallbogens sicher entsorgen, um Verletzungen an scharfen Kanten zu vermeiden.

This product is not a toy. Keep out of reach of children.
Sammelmodell - kein Kinderspielzeug. Von Kindern unter 14 Jahren fernhalten. Alter: 14+

Assembly Flow Chart Ablaufschema für den Aufbau des Modells





Connect piece #38 to piece #39 before connecting piece #40 to piece #39
 Achtung: Erst Teil 38 mit Teil 39 verbinden, dann Teil 40 mit Teil 39 verbinden

