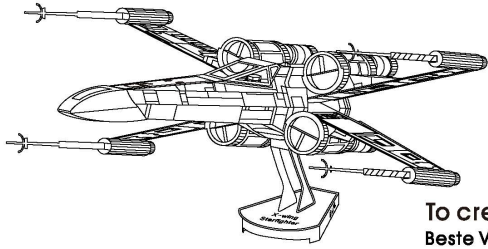


# METAL EARTH™

## 3D LASER CUT MODELS



It is highly recommended that you visit [www.fascinations.com/metalearth360/mms257](http://www.fascinations.com/metalearth360/mms257) to see the completed model before assembling your own. Vor dem Zusammenbau Ihres Modells besuchen sie bitte <http://www.fascinations.com/metalearth/gallery360> für die Ansicht des aufgebauten Modells.

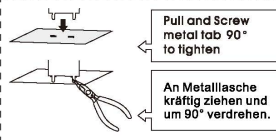


### To create the best connections Beste Verbindungen

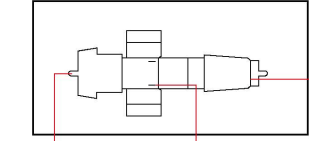
mms257

**Insert tab and bend 90 degrees for most visible areas**  
Laschen einfügen und 90° umbiegen (bei den meisten sichtbaren Flächen).

**Insert tab and twist 90 degrees is best in some areas to ensure a tight connection**  
Laschen einfügen und um 90° verdrehen (in einigen Bereichen für eine straffe Verbindung sinnvoll).



Needle nose pliers are helpful for assembly.  
Notwendiges Werkzeug: Spitzzange.

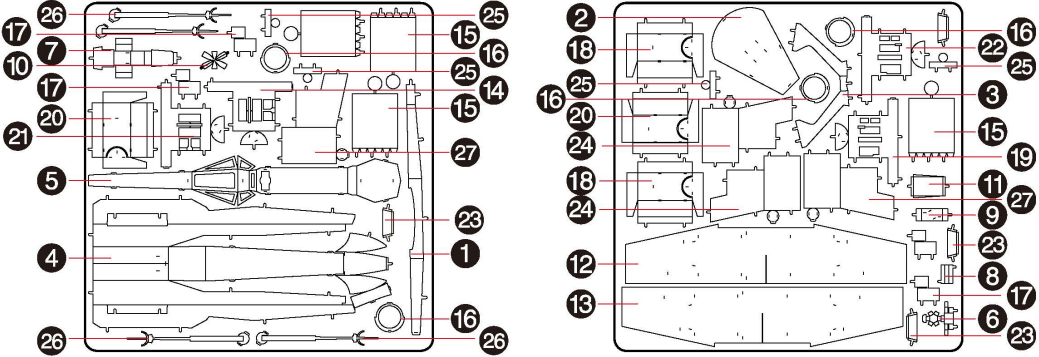


Insertion tabs are inserted and then folded.  
Verbindungspunkt Laschen einschieben und umbiegen bzw. verdrehen.

Insertion holes  
Einsteckschlitz

Fold lines can be seen as shown here  
Falzlinie (beispielhafte Darstellung).

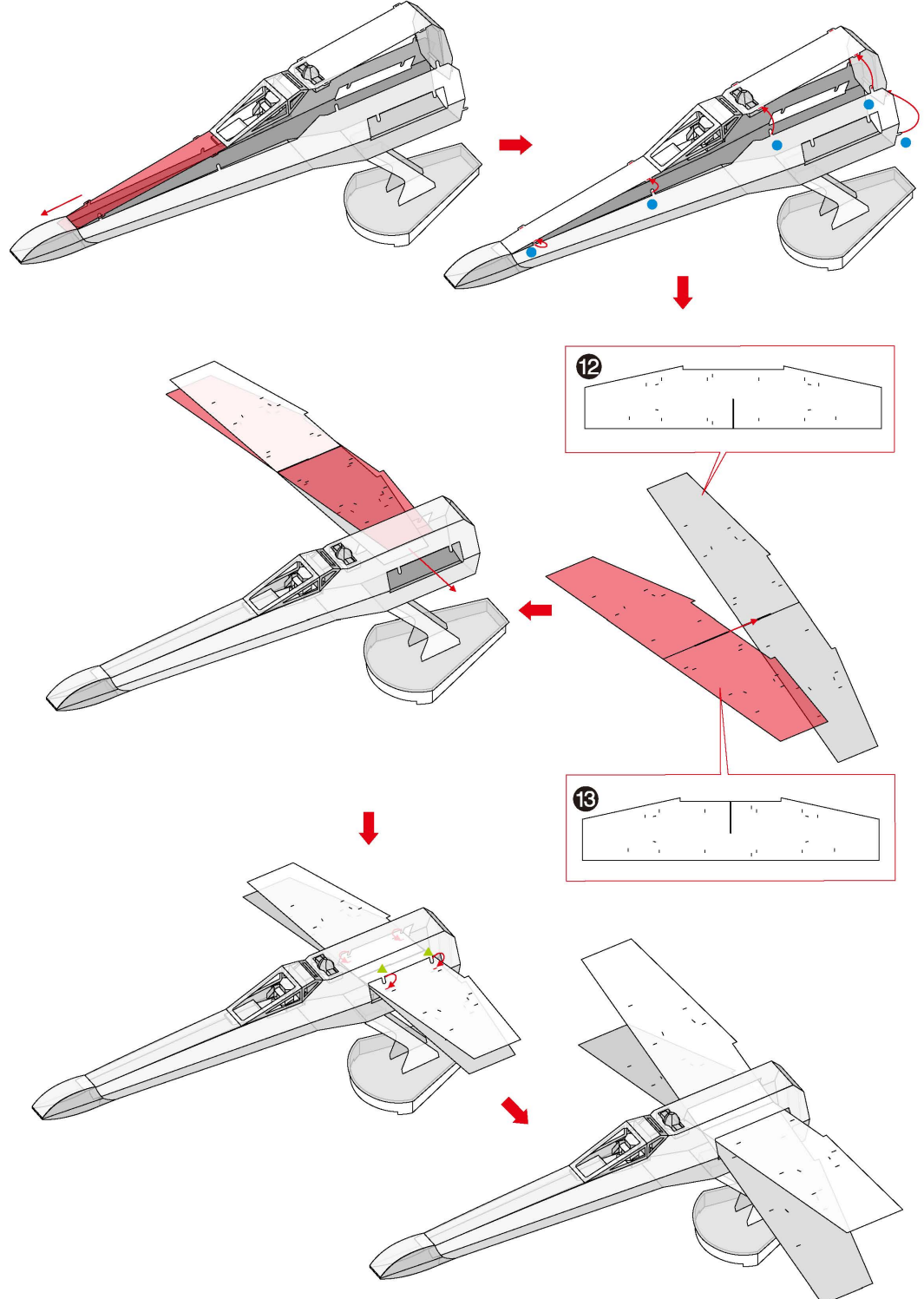
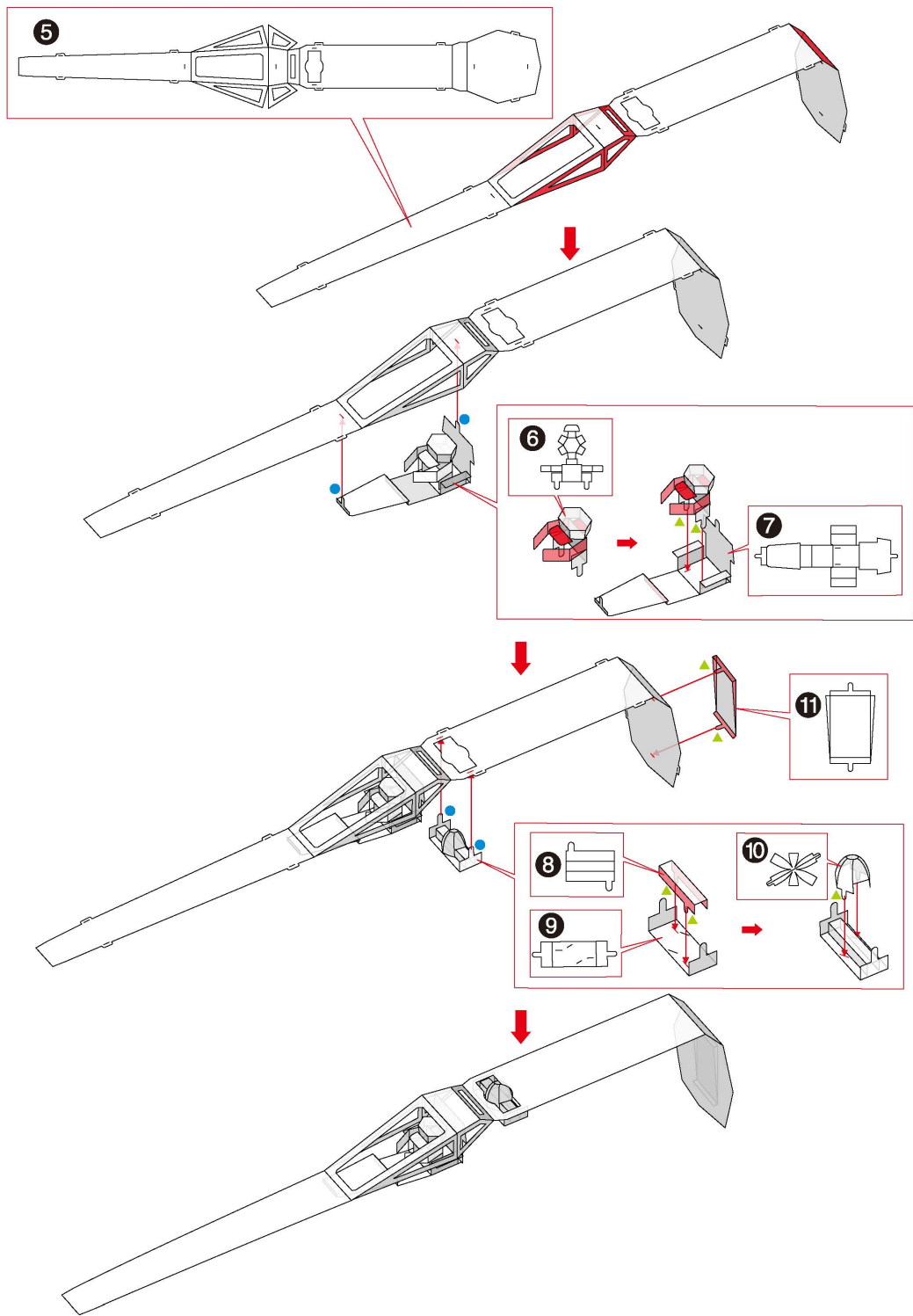
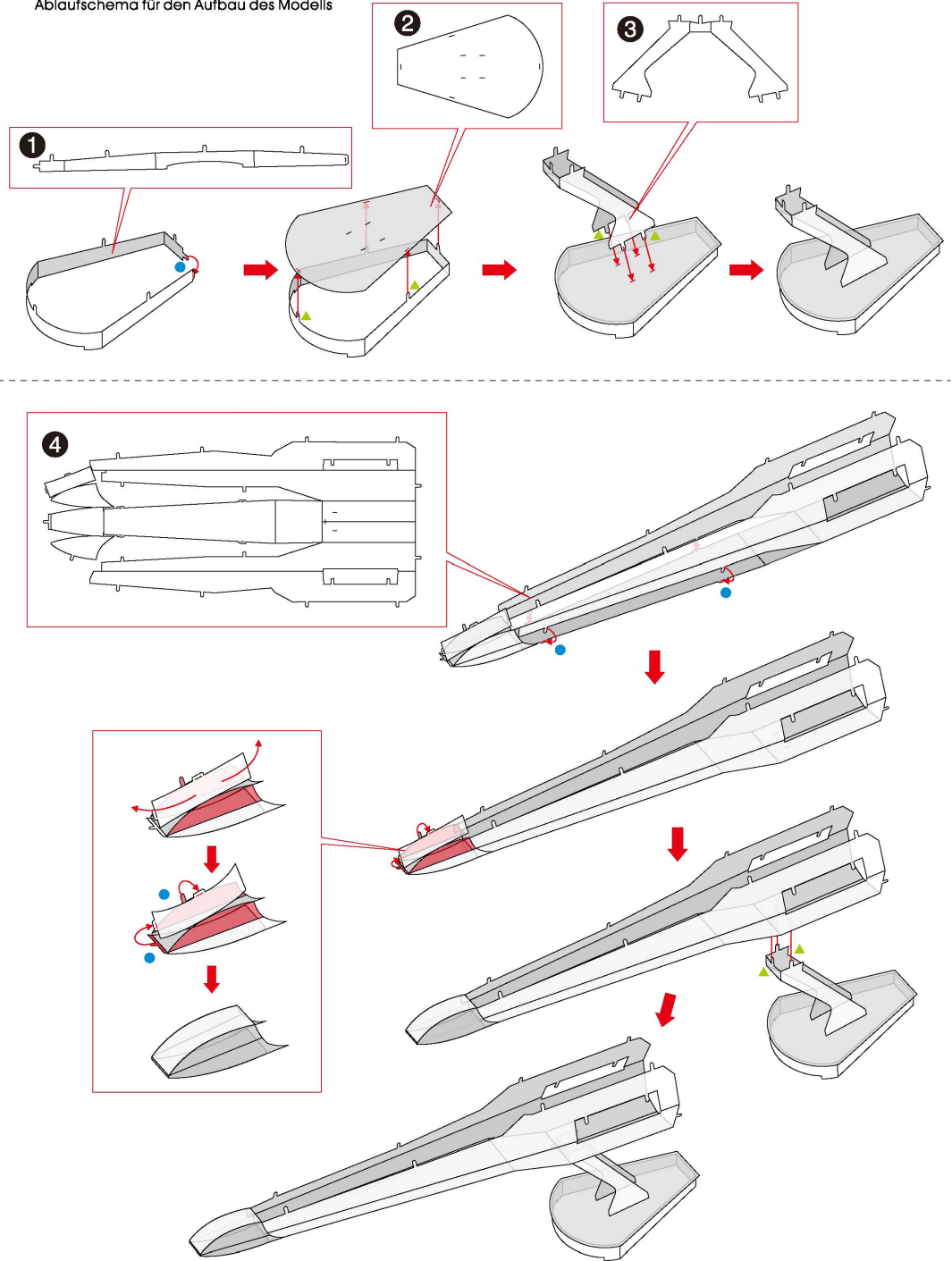
### Metal sheets Metallbogen



**Warning:** In order to avoid possible injury from sharp edges, please carefully discard the metal sheet after parts have been removed.  
Nach dem Herauslösen aller Bauteile den Rest des Metallbogens sicher entsorgen, um Verletzungen an scharfen Kanten zu vermeiden.

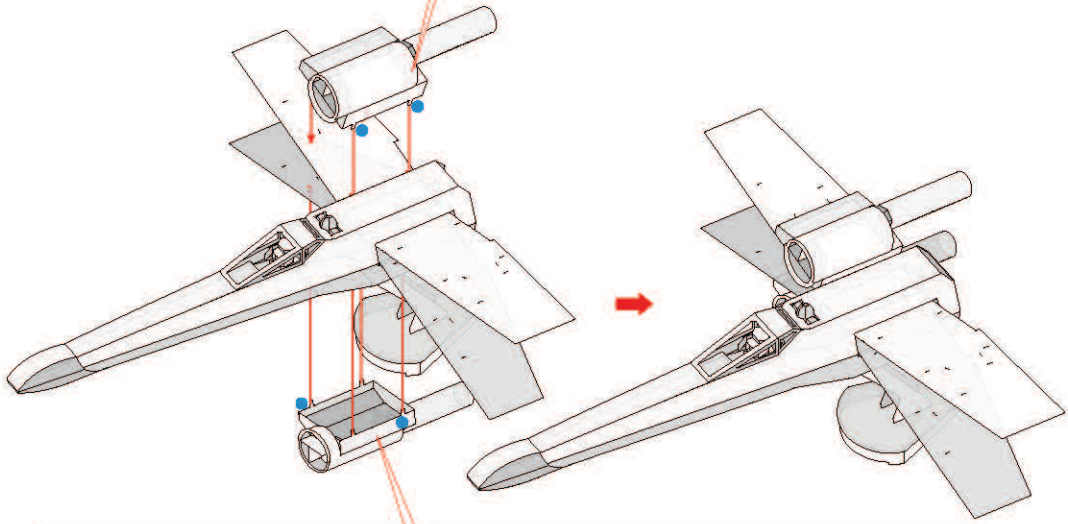
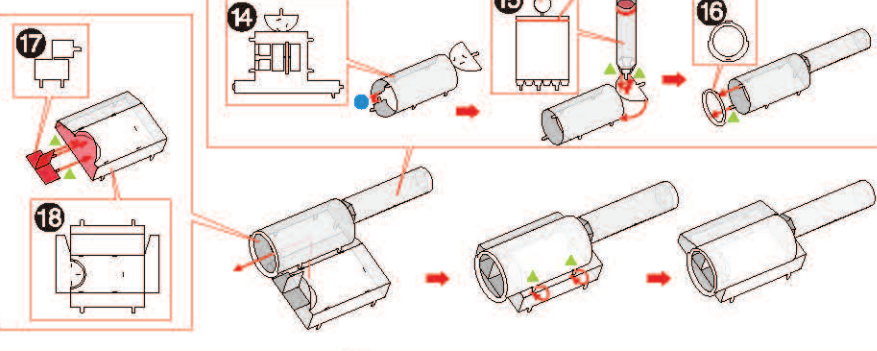
This product is not a toy. Keep out of reach of children.  
Sammelmodell - kein Kinderspielzeug. Von Kindern unter 14 Jahren fernhalten. Alter: 14+

### Assembly Flow Chart Ablaufschema für den Aufbau des Modells

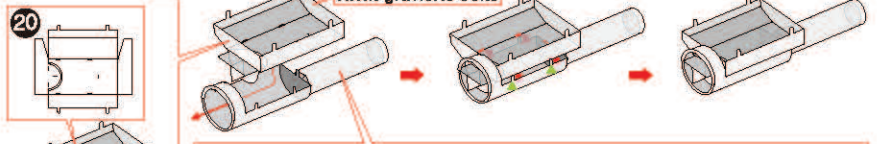


Position this piece inside the tube  
Teil innerhalb des Rohrs positionieren

Stripe is on the outside of the tube  
Streifen auf der Außenseite des Rohrs

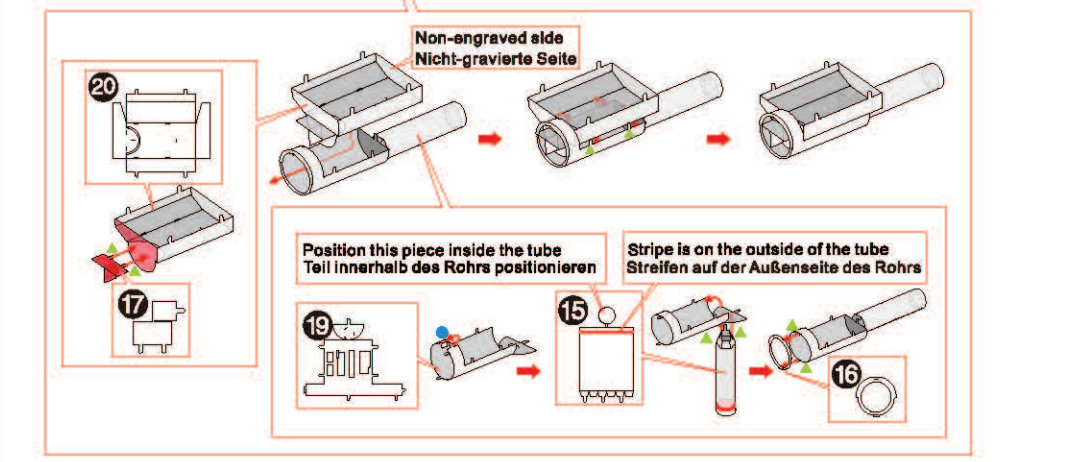
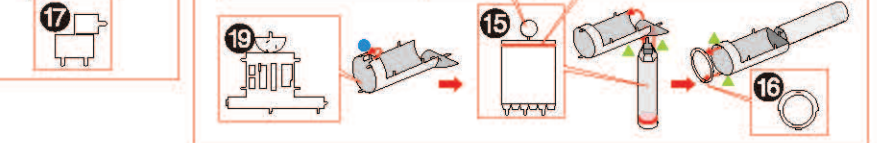


Non-engraved side  
Nicht-gravierte Seite



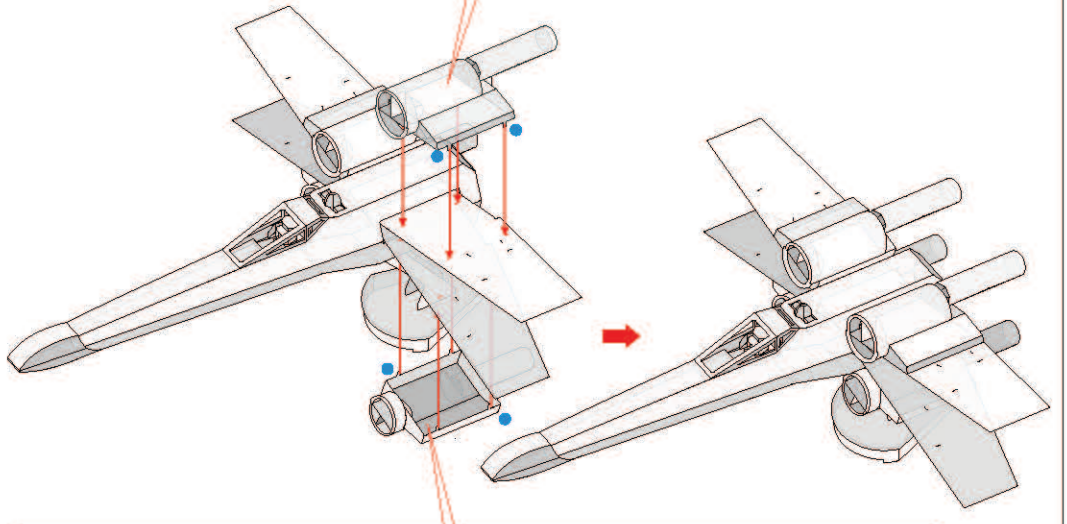
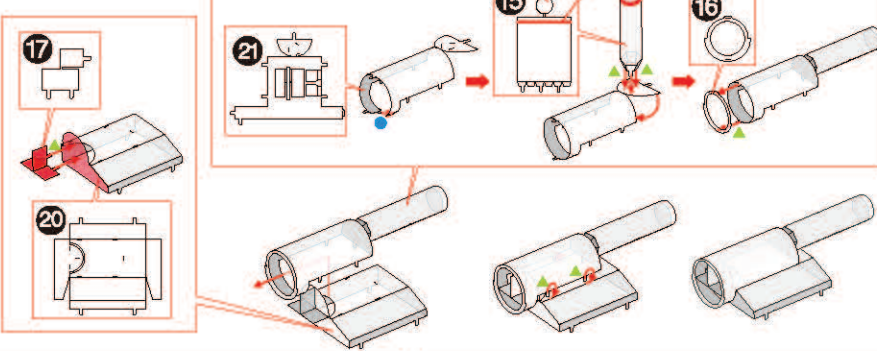
Position this piece inside the tube  
Teil innerhalb des Rohrs positionieren

Stripe is on the outside of the tube  
Streifen auf der Außenseite des Rohrs

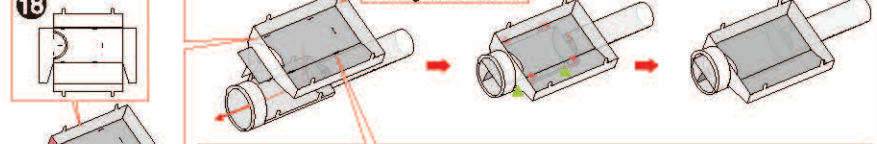


Position this piece inside the tube  
Teil innerhalb des Rohrs positionieren

Stripe is on the outside of the tube  
Streifen auf der Außenseite des Rohrs

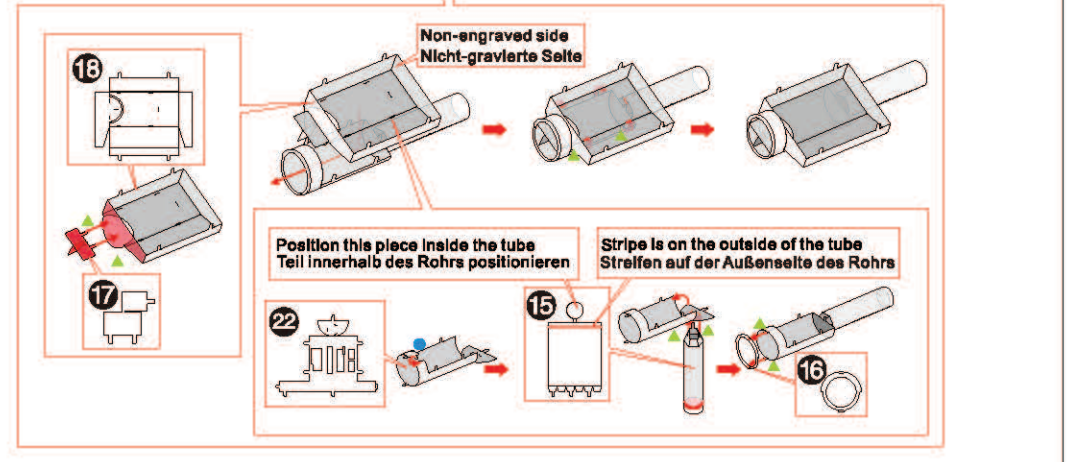
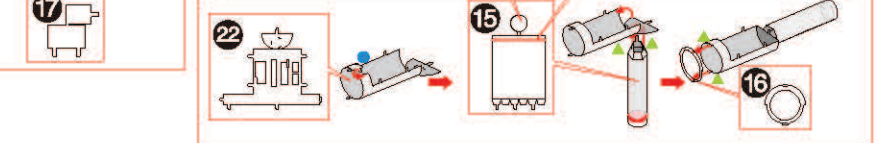


Non-engraved side  
Nicht-gravierte Seite

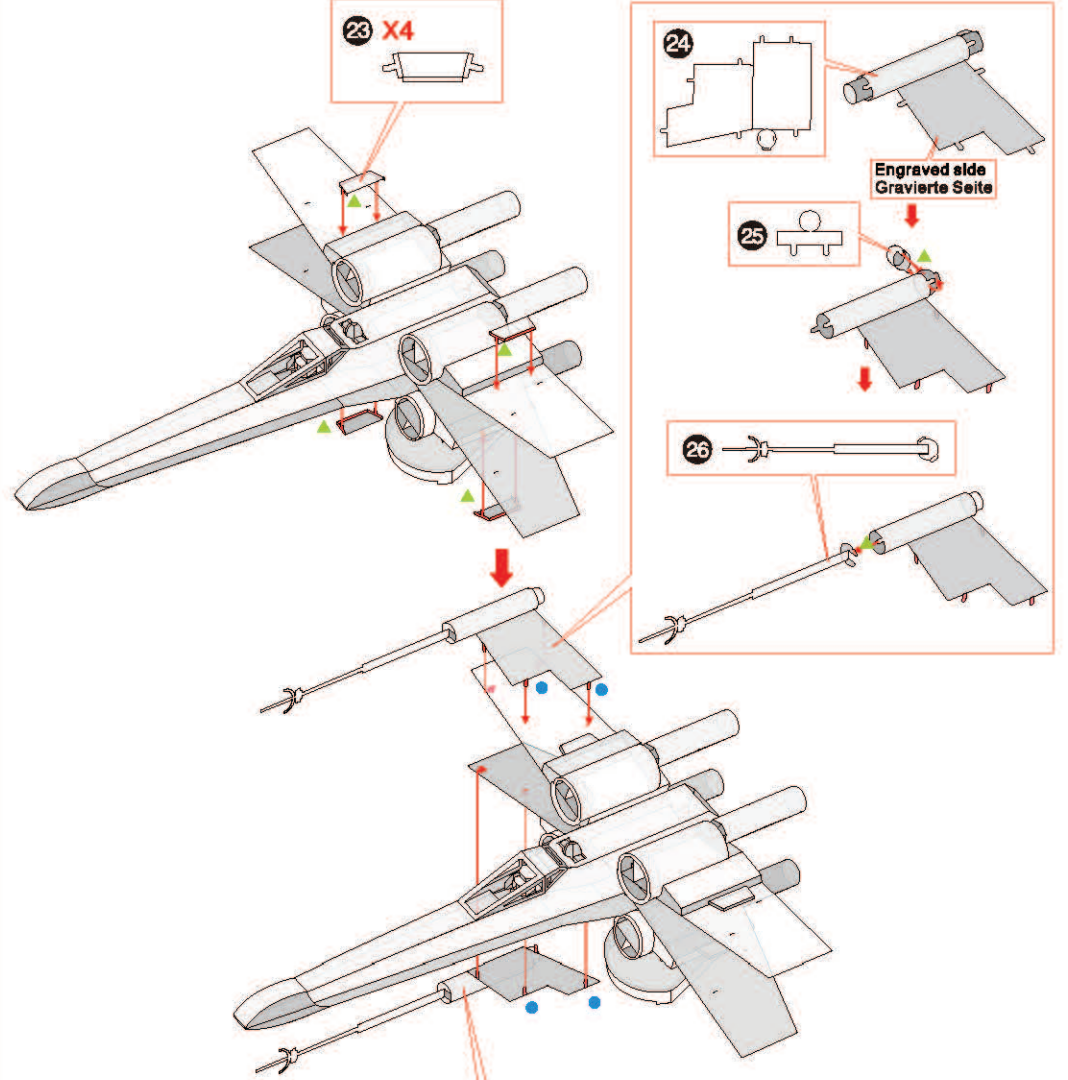


Position this piece inside the tube  
Teil innerhalb des Rohrs positionieren

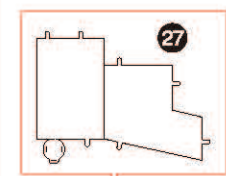
Stripe is on the outside of the tube  
Streifen auf der Außenseite des Rohrs



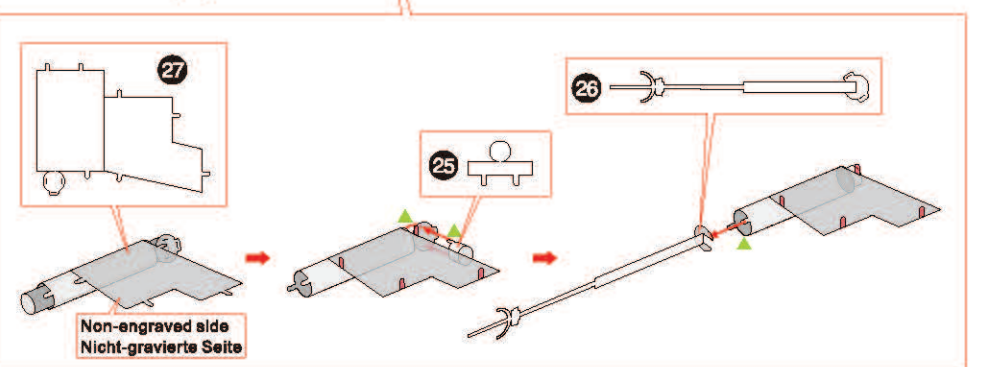
23 X4



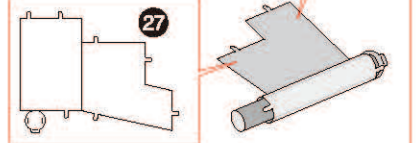
Engraved side  
Gravierte Seite



Non-engraved side  
Nicht-gravierte Seite



Engraved side  
Gravierte Seite



Non-engraved side  
Nicht-gravierte Seite

