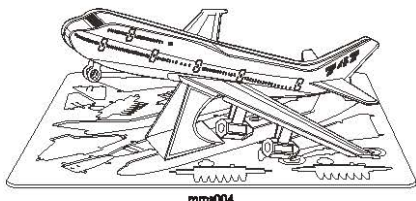


METAL EARTH™

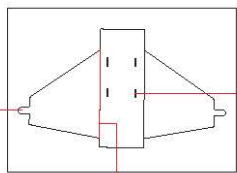
3D LASER CUT MODELS



It is highly recommended that you visit www.fascinations.com/metaearth360/mms004 to see the completed model before assembling your own.
Vor dem Zusammenbau Ihres Modells besuchen sie bitte <http://www.fascinations.com/metaearth/gallery360> für die Ansicht des aufgebauten Modells.



mms004



Insertion tabs are inserted and then folded.
Verbindungspunkt Laschen einschleiben und umbiegen bzw. verdrehen.

Fold lines can be seen as shown here.
Falzlinie (belegplattartige Darstellung).

Insertion holes
Einsteckschlitze

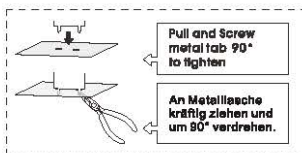


Needle nose pliers are helpful for assembly.
Notwendiges Werkzeug: Spitzzange.

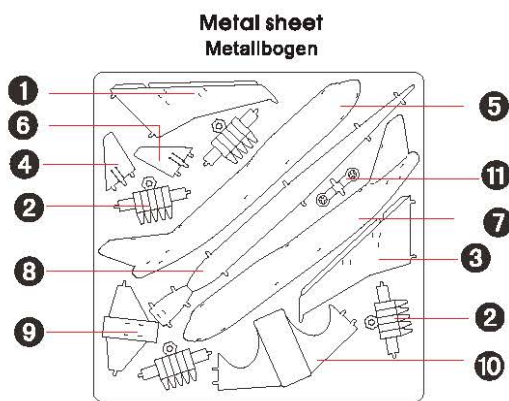
To create the best connections Beste Verbindungen

Insert tab and bend 90 degrees for most visible areas.
Laschen einfügen und 90° umbiegen (bei den meisten sichtbaren Flächen).

Insert tab and twist 90 degrees is best in some areas to ensure a tight connection.
Laschen einfügen und um 90° verdrehen (in einigen Bereichen für eine straffe Verbindung sinnvoll).



Pull and screw metal tab 90° to tighten.
An Metallecke kräftig ziehen und um 90° verdrehen.



Metal sheet
Metallbogen

In order to avoid possible injury from sharp edges, please carefully discard the metal sheet after parts have been removed.
Nach dem Herauslösen aller Bauteile den Rest des Metallbogens sicher entsorgen, um Verletzungen an scharfen Kanten zu vermeiden.

This product is not a toy. Keep out of reach of children.
Sammelmodell - kein Kinderspielzeug. Von Kindern unter 14 Jahren fernhalten. Alter: 14+

Assembly Flow Chart Ablaufschema für den Aufbau des Modells

