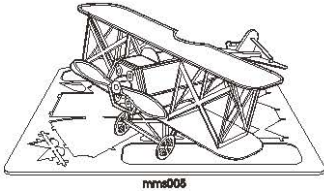


METAL EARTH™

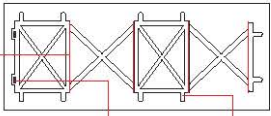
3D LASER CUT MODELS



It is highly recommended that you visit www.fascinations.com/metalearth360/mms005 to see the completed model before assembling your own
 Vor dem Zusammenbau Ihres Modells besuchen sie bitte <http://www.fascinations.com/metalearth/gallery360> für die Ansicht des aufgebauten Modells.



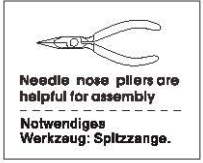
mms005



Fold lines can be seen as shown here
 Falzlinie (beispielhafte Darstellung).

Insertion holes
 Einsteckschlitze

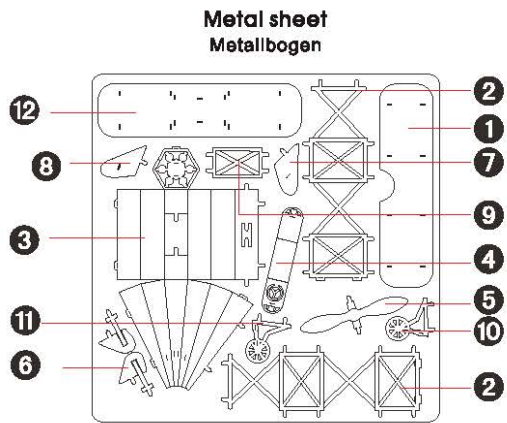
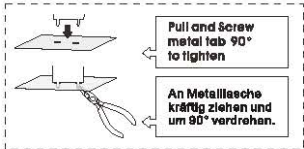
Insertion tabs are inserted and then folded
 Verbindungspunkt Laschen einschieben und umbiegen bzw. Verdrehen.



To create the best connections Beste Verbindungen

Insert tab and bend 90 degrees for most viable areas
 Laschen einfügen und 90° umbiegen (bei den meisten sichtbaren Flächen).

Insert tab and twist 90 degrees is best in some areas to ensure a tight connection
 Laschen einfügen und um 90° verdrehen (in einigen Bereichen für eine straffe Verbindung sinnvoll).



In order to avoid possible injury from sharp edges, please carefully discard the metal sheet after parts have been removed
 Nach dem Herauslösen aller Bauteile den Rest des Metallbogens sicher entsorgen, um Verletzungen an scharfen Kanten zu vermeiden.

This product is not a toy. Keep out of reach of children.
 Sammlermodell - kein Kinderspielzeug. Von Kindern unter 14 Jahren fernhalten. Alter: 14+

Assembly Flow Chart Ablaufschema für den Aufbau des Modells

