



**EN**

Assembly instruction.

Package contains:

1. 112 parts on 5 ply sheets
2. 9 spare parts
3. Rubber bands
4. Axles (large and small)
5. Ruler (for checking dimensions)
6. Thread

You will need: razor blade, scissors, sandpaper and wax candle. Very carefully push out the pieces from the front side of the board, taking care not to break them. If the piece does not come out, gently cut the notches with the razor blade. This model does not require glue or paint. To reduce friction, the gear face and the axle rotation areas should be waxed. Assemble in a well-lit area and follow the instructions carefully. You can also disassemble this model in reverse order.

**ES**

Instrucción de montaje.

El paquete contiene:

1. 112 partes fijadas en las 5 hojas de la madera contrachapada
2. 9 piezas de repuesto
3. Gomas elásticas
4. Ejes (grandes y pequeños)
5. Regla para comprobar las dimensiones
6. Hilo

Para el montaje necesitará: cuchillo de papelería, tijeras, papel de lija y una vela. Con mucho cuidado exprimirá los detalles desde el anverso de la tabla, tratando de no romperlos. Si, el detalle no sale, corte suavemente los puentes con el cuchillo estacionario. Este modelo se monta sin pegamento y no requiere la pintura. Para evitar el agarrotamiento y para reducir la fricción, la cara del engranaje y las áreas de rotación del eje deben encerarse. Es recomendable montar el modelo con buena iluminación y seguir estrictamente las instrucciones. También puede desmontar este modelo en orden inverso.

**FR**

Instruction de montage.

Composant modèle:

1. 112 pièces sur 5 panneau
2. 9 pièces de rechange
3. Des élastiques
4. Axe épais et mince
5. Il possède une règle pour vérifier les dimensions
6. Fil

Pour l'assemblage, vous auriez besoin: du couteau de papeterie, des ciseaux, du papier de verre et d'une bougie de cire. Il faut enlever les détails tout doucement du côté avant de la feuille, de soi, de façon qu'ils ne soient pas endommagés. Si l'article ne peut pas être retiré, coupez-le avec le couteau de papeterie. Le montage du modèle se fait sans colle et ne nécessite pas de peinture. Pour éviter les blocages et pour une meilleur glissement du mécanisme, il faut graisser les extrémités des engrenages et l'axe dans les zones de rotation avec la bougie de cire. Il est recommandé de monter le modèle ayant une bonne illumination et strictement selon les instructions. Vous pouvez également démonter ce modèle dans l'ordre inverse.

**PL**

Instrukcja składania

Zestaw zawiera:

1. 112 detali umieszczonych na 5 arkuszach sklejk
2. 9 części zapasowych
3. Gumki
4. Osie grube i cienkie
5. Linijka do sprawdzania wymiarów
6. Nić

Do złożenia modelu niezbędne będą: nóż techniczny, nożyczki, papier ścierny oraz świeca woskowa. Detale wypycha się delikatnie od prawej strony arkusza uważając, aby ich nie uszkodzić. Jeżeli wystąpi trudność z wyciśnięciem pożądanego elementu, wówczas należy go delikatnie naciąć nożykiem z lewej strony arkusza. Powinno się wypychać z arkusza tylko te elementy nad którymi aktualnie się pracuje, w przeciwnym razie mogą się pogubić. Model należy składać przy dobrze doświetlonym stanowisku zgodnie z instrukcją. Model można rozłożyć w odwrotnej kolejności. Model składa się bez użycia kleju. W celu prawidłowego funkcjonowania mechanizmu, należy osie i koła zębate natrzeć świecą woskową.

**DE**

Aufbauanleitung.
Im Set enthalten:

1. 112 Teile in 5 Platten
2. 9 Ersatzteile
3. Gummibänder
4. Achsen dick und dünn
5. Lineal zur Kontrolle
6. Faden

Fürs Zusammenbauen benötigen Sie: Messer, Schere, Schleifpapier und eine Kerze. Die Einzelteile werden von der Oberseite nach unten ausgedrückt. Wenn sich ein Teil nicht herausnehmen lässt, schneiden Sie die Haltestege mit dem Messer leicht ein Um ein Steckenbleiben vorzubeugen, schmieren Sie die Achsen und Zahnräder etwas mit dem Kerzenwachs ein. Dieses Modell ist ohne Kleber montiert und erfordert keine Lackierung. Sie beim Zusammenbau für eine gute Beleuchtung und setzen die Einzelteile strickt nach der Anleitung zusammen. Modell kann auch wieder auseinandergebaut werden.

**CN**

裝配說明。

每盒模型包括：

- 1、5片樺木板, 合共112件零件
- 2、9件備用零件
- 3、橡筋圈
- 4、粗幼輪軸兩款
- 5、輔助測量尺
- 6、线

您会用到：美工刀、剪刀、砂纸、干蜡烛。请小心翼翼并从正对着板材的方向将零件推出，注意不要折断。如果零件无法推出，可以用美工刀小心地辅助。此模型无需用到胶水和油漆。为防止交合和过大的摩擦，齿轮表面以及转动轴的区域可以擦上干蜡。请在照明充足的情况下进行装配并且积极遵循说明书。也可以通过逆向顺序对模型进行拆解。

**RU**

Инструкция по сборке.
Комплектация модели:

1. 112 деталей, расположенных на 5 листах фанеры
2. 9 запасных деталей
3. Резинки канцелярские
4. Оси толстые и тонкие
5. Линейка для проверки размеров
6. Нитка

Для сборки Вам понадобится: канцелярский нож, ножницы, наждачная бумага и восковая свеча. Выдавливать детали нужно аккуратно с лицевой стороны листа от себя, чтобы их не повредить. Если деталь не вынимается, надрежьте перемычки канцелярским ножом. Модель собирается без клея и не требует покраски. Для предотвращения заклинивания и наилучшего скольжения механизма, необходимо торец шестерни и оси в местах вращения смазать восковой свечой. Собирать модель рекомендуется при хорошем освещении и строго по инструкции. Разбирать можно в обратной последовательности.

**IT**

Istruzioni di montaggio.

La scatola contiene:

1. 112 pezzi situati sui 5 fogli
2. 9 pezzi di ricambio
3. Elastici
4. Asse sottile e spessa
5. La linea e/o dima per controllare le dimensioni
6. Filo

Il necessario per costruire: coltello di cancelleria, forbici, carta vetrata e cera di candela. Premere delicatamente sui pezzi pretagliati, dalla parte anteriore del foglio, per non rovinarli. Se il singolo pezzo non può essere rimosso, fate piccoli tagli con un taglierino da cancelleria. Il modello si monta senza colla e non ha bisogno di essere pitturato. Per evitare inceppamenti e migliorare lo scivolamento dei meccanismi, attrezzarsi di un prodotto lubrificante tipo cera di candela. Si consiglia di montare il modello con la luce adeguata e seguendo le istruzioni. Lo smontaggio dello stesso può avvenire con le dovute precauzioni. Smontare il modello possibile in ordine inverso.

EN Notations **FR** Désignation symbollique **ES** Notas
PL Oznaczenia umowne **DE** Symbolbezeichnung **RU** Условные обозначения
IT Simboli **CN** 符号示意



EN Approximate assembly time.
FR Temps d'assemblage estimé.
ES Tiempo estimado de construcción.
PL Przybliżony czas składnia.
DE Aufbauzeit.
RU Примерное время сборки.
IT Tempo di costruzione stimato.
CN 预估组装时间



EN Use wax.
FR Lubrifiez les pièces avec la bougie.
ES Cera los detalles.
PL Natrzyj element świecą woskową.
DE Mit Kerzenwachs einschmieren.
RU Смажьте детали свечой.
IT Candela per Lubrificare le parti.
CN 给零件上干蜡



EN Use sandpaper or razor blade to smooth notches on each piece.
FR Les bavures après les coupures doivent être poncées légèrement avec du papier de verre fin ou coupées soigneusement avec un couteau de papeterie.
ES Las rebabas en el puente deben ser amoladas suavemente con el papel esmeril o cortadas cuidadosamente con el cuchillo estacionario.
PL Uwaga: pozostałości po zaczepekach technicznych na detalach można usunąć drobnoziarnistym papierem ściernym lub nożem technicznym.



EN Check orientation of each piece before connecting.
FR Vérifiez l'emplacement des éléments.
ES Comprobar la posición de los elementos.
PL Uważnie sprawdź rozmieszczenie elementów.
DE Prüfen Sie die Positionen der Elemente.
RU Проверьте расположение элементов.
IT Controllare le posizioni degli elementi.
CN 检查零件位置



EN Remember spare pieces are included.
FR Pièces de rechange.
ES Detalles de repuesto.
PL Części zamienne.
DE Ersatzteile.
RU Запасные детали.
IT Pezzi di ricambio.
CN 备用零件



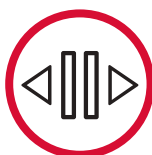
EN Check the measurements with the ruler.
FR Vérifiez les dimensions.
ES Comprobar los tamaños.
PL Sprawdź rozmiar.
DE Prüfen Sie die Abmessungen.
RU Проверьте размеры.
IT Controllare le dimensioni.
CN 检查零件尺寸



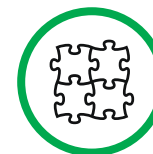
EN Cut off with a knife.
FR Coupez avec le couteau.
ES Cortar con el cuchillo.
PL Odetniij nożem.
DE Abschneiden.
RU Отрежьте ножом.
IT Tagliarino.
CN 用美工刀切断



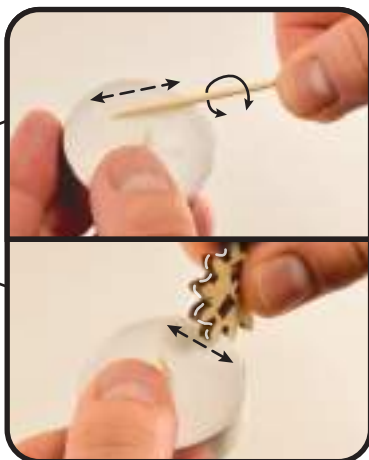
EN Press each piece all the way up to the stop.
FR Appuyez au maximum.
ES Presione hasta el tope.
PL Wciśnij do oporu.
DE Bis zum Anschlag zusammendrücken.
RU Прижмите до упора.
IT Premere per interrompere.
CN 向上压紧直至到位



EN Carefully move apart.
FR Faites séparer délicatement.
ES Separar cuidadosamente.
PL Delikatnie rozsunąć detale.
DE Vorsichtig auseinanderschieben.
RU Аккуратно раздвиньте.
IT Far scorrere delicatamente.
CN 分离时多加小心



EN The part numbers that are included in this node.
FR Les références sont incluses dans cette unité.
ES Números de piezas que forman parte de la junta.
PL Numery części, które wchodzą do składu danego węzła.
DE Die Nummern der Elemente, die zu diesem Teil des Modells gehören.
RU Номера деталей которые входят в этот узел.
IT Numero di pezzi per questo nodo.
CN 此信息已包括所需要组件编号



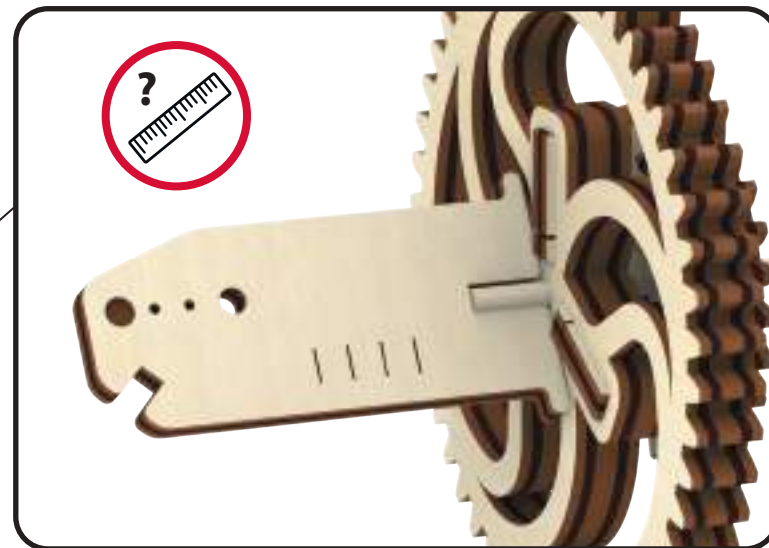


EN The ruler is used for size check. **FR** La règle pour vérifier les dimensions. **ES** La escala para la verificación de tamaño. **PL** Linijka do sprawdzenia wymiarów. **DE** Lineal um diverse Abmessungen zu prüfen. **RU** Линейка для проверки размеров. **IT** La linea per controllare le dimensioni. **CN** 辅助测量尺

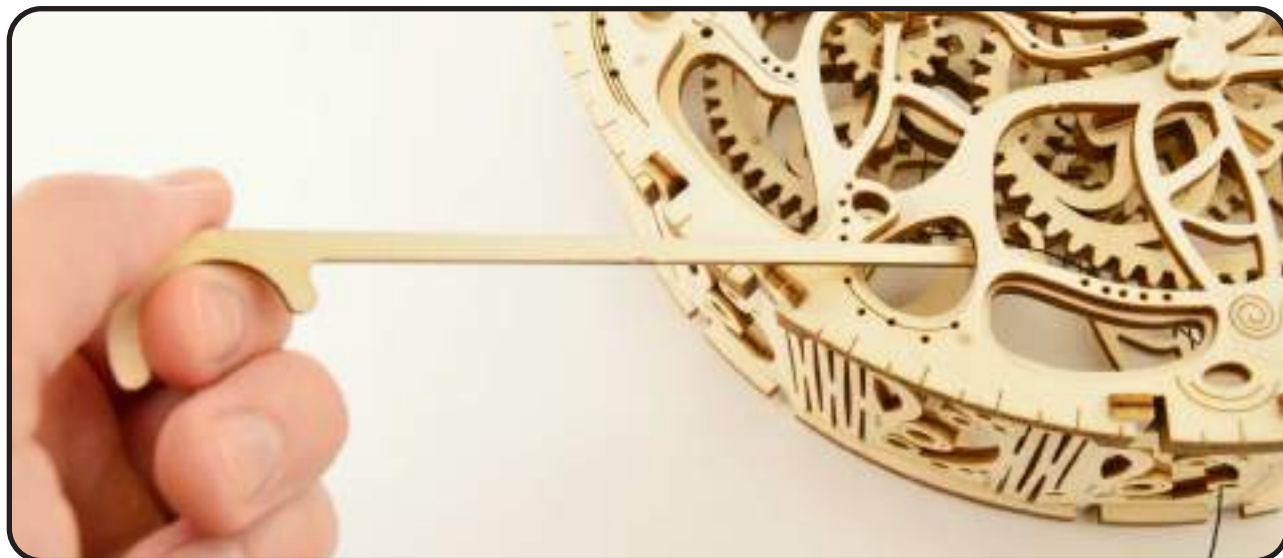


EN These holes help to push thin axles through several of the pieces. **FR** Les ouvertures indiquées vous aideront à pousser l'axe fin à travers quelques détails. **ES** Estos agujeros ayudan a empujar el eje delgado a través de varios detalles sobre ejes. **PL** Otwory w linijce mogą być pomocne przy przeciskaniu patyczków (osi) przez kilka elementów. **DE** Die angegebenen Öffnungen helfen Ihnen, eine dünne Achse durch mehrere Öffnungen zu schieben. **RU** Указанные отверстия помогут протолкнуть тонкую ось через несколько деталей. **IT** Questi piccoli fori aiuteranno a spingere ed inserire l'asse attraverso le piccole parti. **CN** 小孔是用于帮助细轴穿过不同零件而设计的。

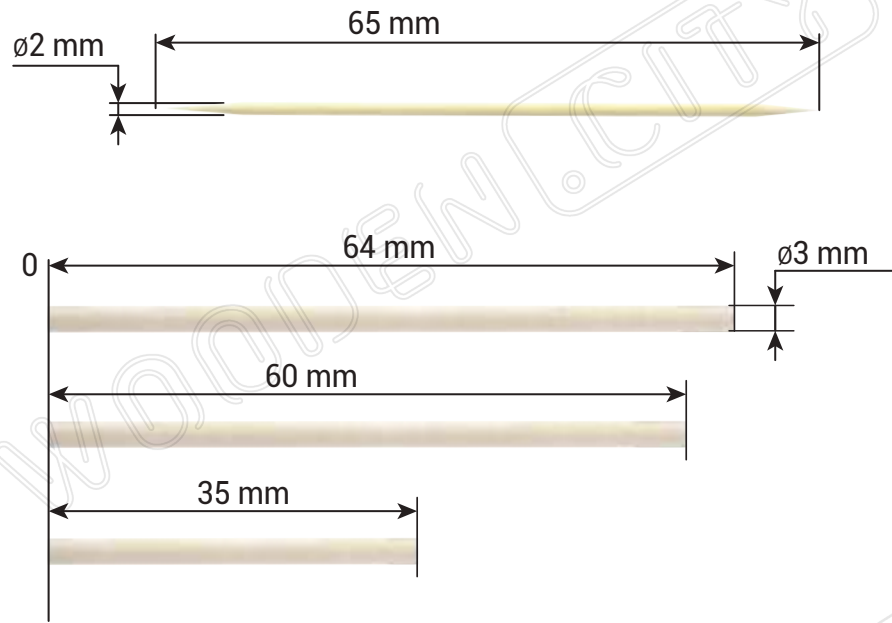
EN This detail is for easy installation of the thread. **FR** Cet article permet une installation facile de fil. **ES** Este detalle es para la instalación fácil del hilo. **PL** Służy do łatwiejszego montażu nici. **DE** Dieses Teil vereinfacht die Installation des Fadens. **RU** Эта деталь для удобной установки нитки. **IT** Questo dettaglio serve per il comodo montaggio del filo. **CN** 该工具主要用于穿线，非常方便



EN This tool is for pushing the small pieces out of the board. Also may be used for disassembly. **FR** La proéminence est conçue pour aider à presser et enlever les petits détails de la feuille. On peut l'utiliser aussi pour pousser les petites pièces lors du démontage du modèle. **ES** La repisa es para apretar los pequeños detalles fuera del tablero. Además, también puede empujar los pequeños detalles en el proceso de desmontaje. **PL** Występ w linijce przeznaczony jest do wyciskania małych detali z arkusza sklejki. Można go wykorzystać również przy rozkładaniu modelu. **DE** Der Vorsprung dient dazu, kleine Teile aus den Platten zu drücken. Er kann auch zum ausdrücken kleiner Teile beim Auseinanderbauen des Modells benutzt werden. **RU** Выступ предназначен для выдавливания из листа мелких деталей. Также им можно выталкивать мелкие детали при разборке модели. **IT** Le proiezioni riportate sui fogli di istruzione sono utili anche nella fase di smontaggio per estrarre i pezzi. **CN** 推件器是用于将小零件从板材上推出。您可以遵照2张示意图中的拆解步骤将小零件推出。



EN Axles large and small **FR** Axe épais et mince **ES** Ejes grandes y pequeños **PL** Osie grube i cienkie
DE Achsen in dick und dünn **RU** Оси толстые и тонкие **IT** Asse sottile e spessa **CN** 粗细轮轴两款

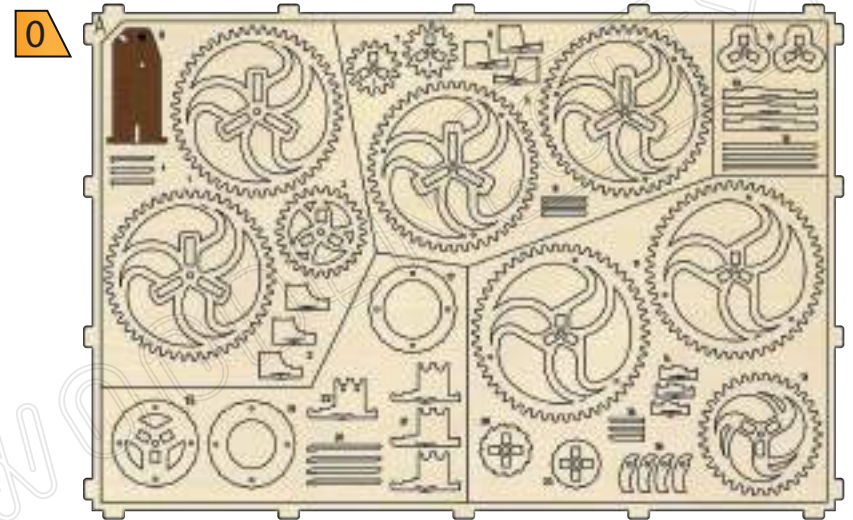
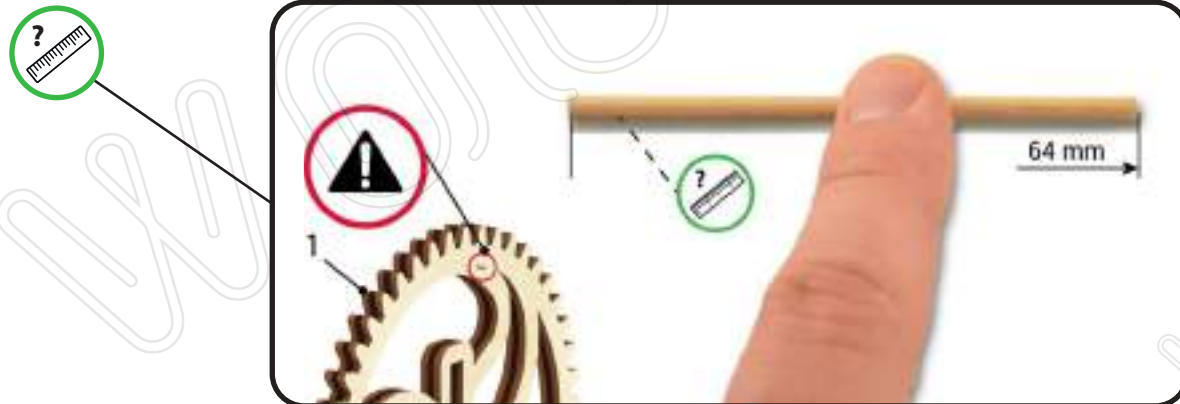


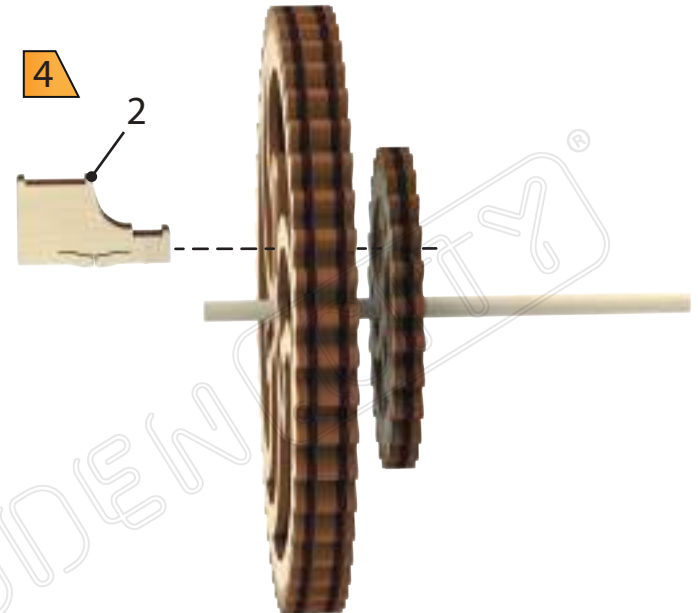
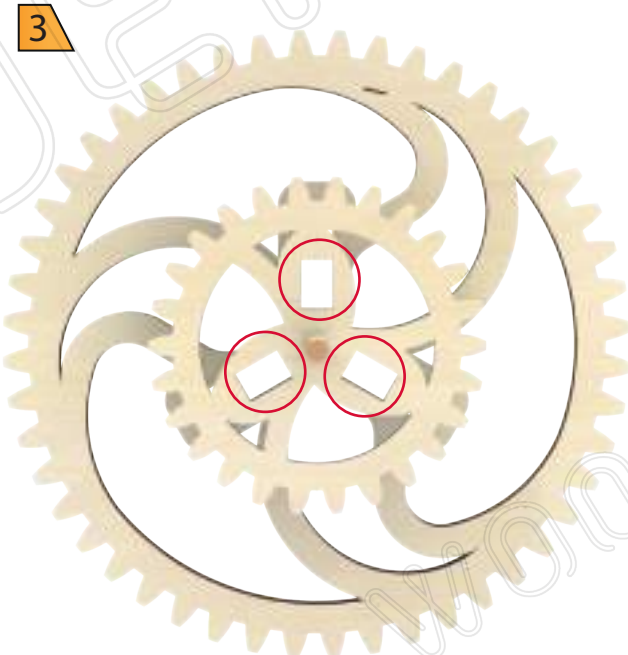
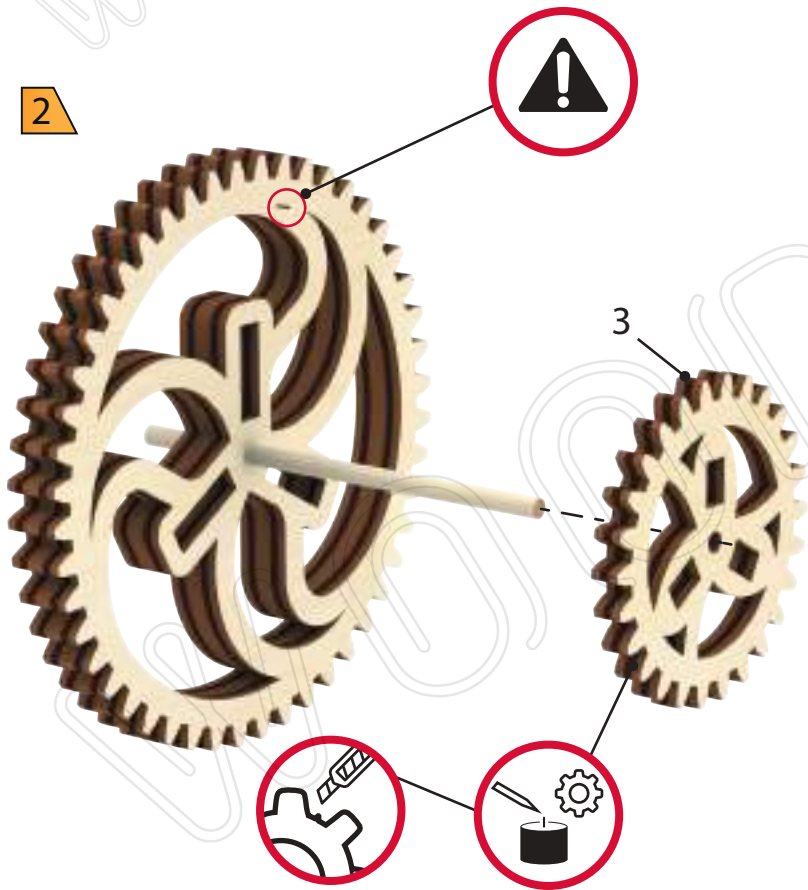
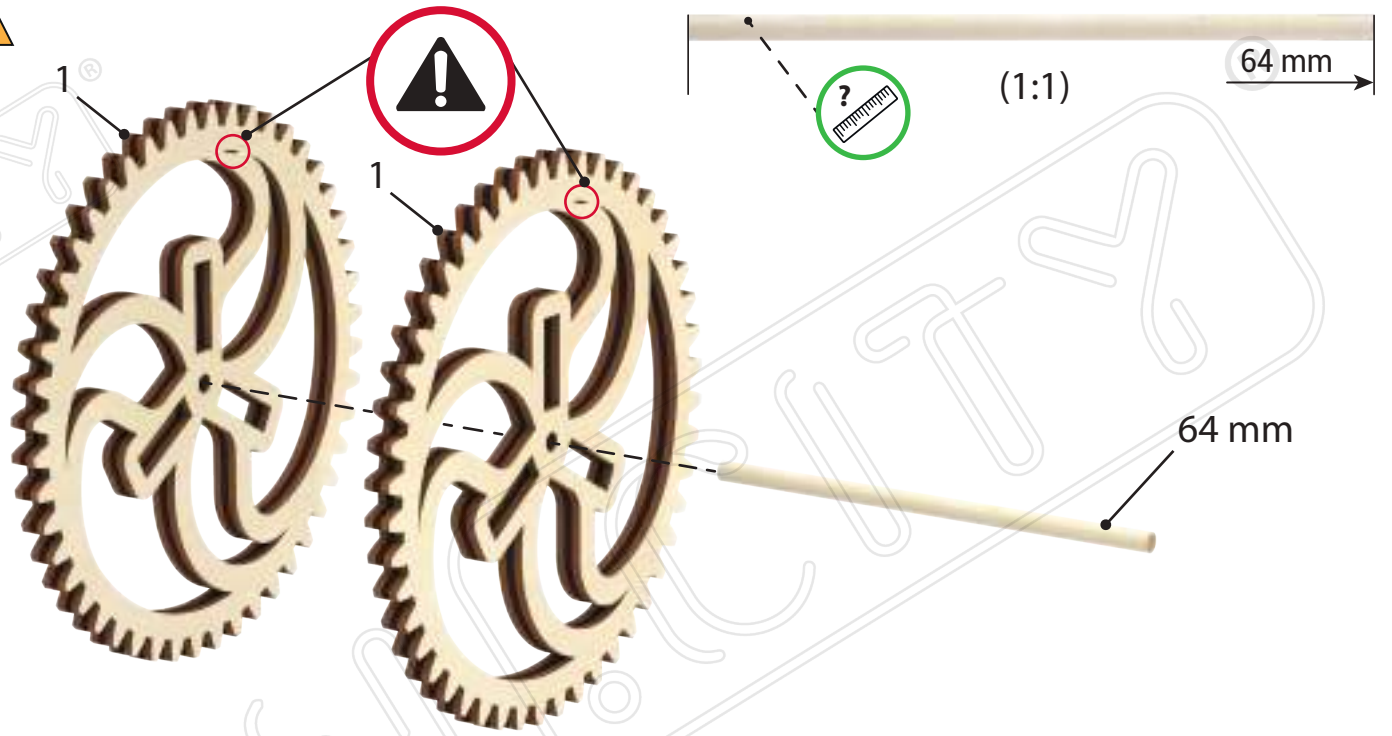
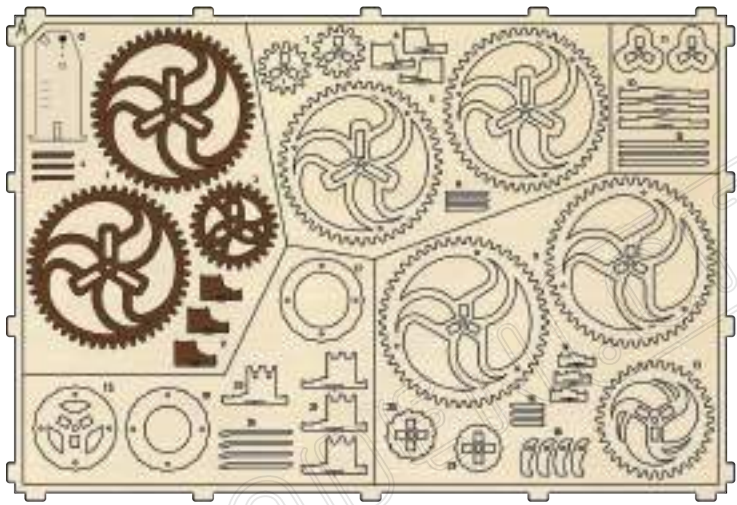
EN Small rubber piece.
FR Petite pièce en caoutchouc.
ES Banda de caucho pequeña.
PL Mała gumka.
DE Dünnes Gummiband.
RU Малая резинка.
IT Piccolo elastico.
CN 小橡胶件

EN Thread **FR** Fil **ES** Hilo **PL** Nić
DE Faden **RU** Нитка **IT** Filo **CN** 线

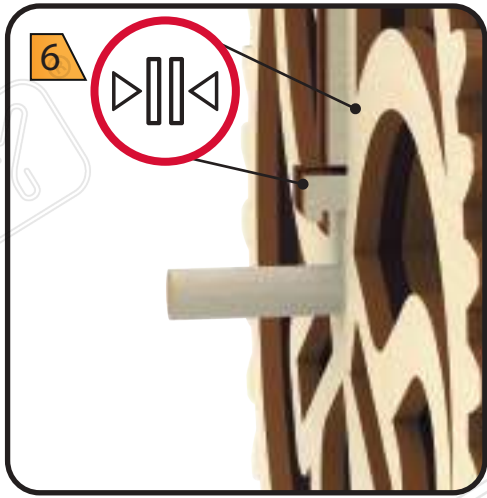
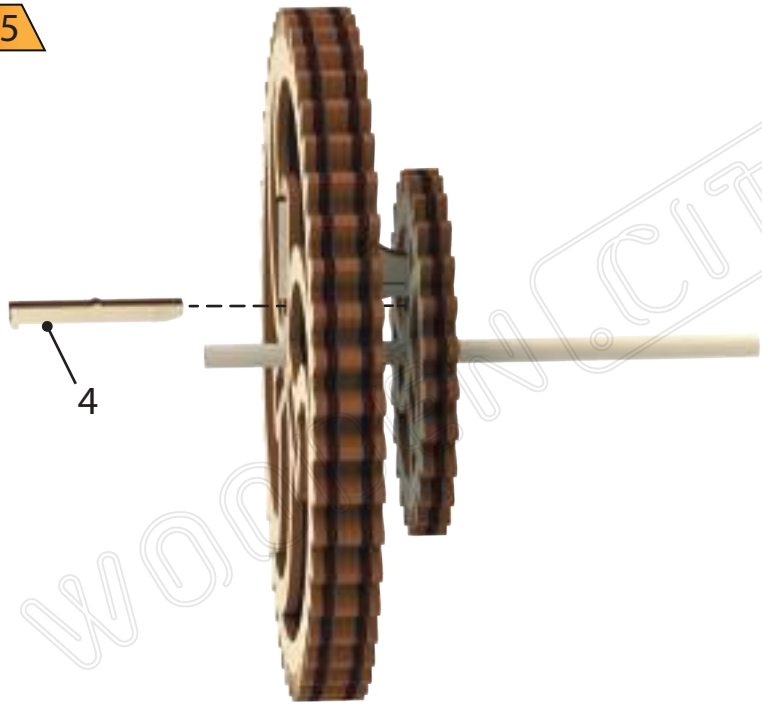


EN Check the measurements.
FR Vérifiez les dimensions.
ES Comprobar los tamaños.
PL Sprawdz rozmiar.
DE Prüfen Sie die Abmessungen.
RU Проверьте размеры.
IT Controllare le dimensioni.
CN 检查零件尺寸

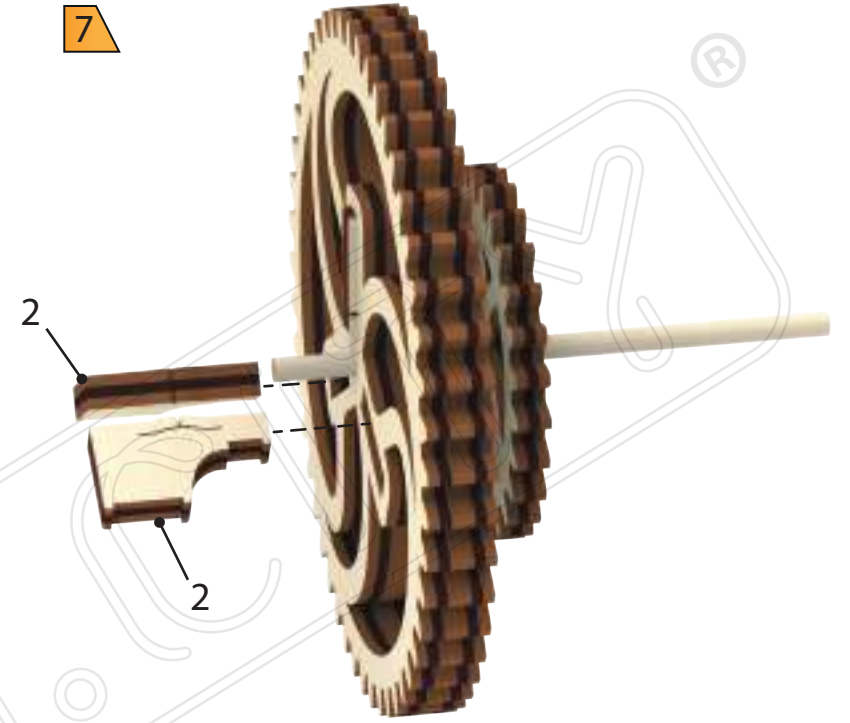




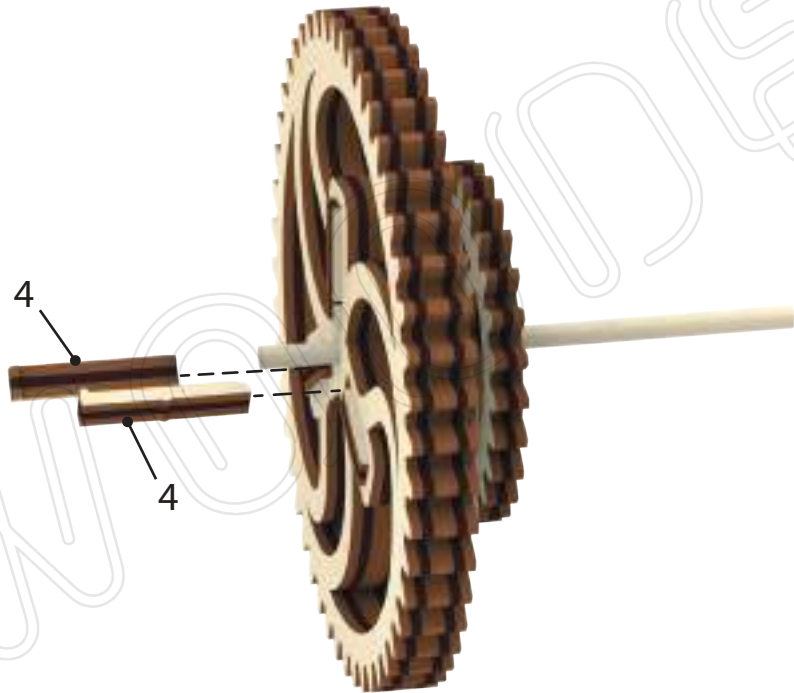
5



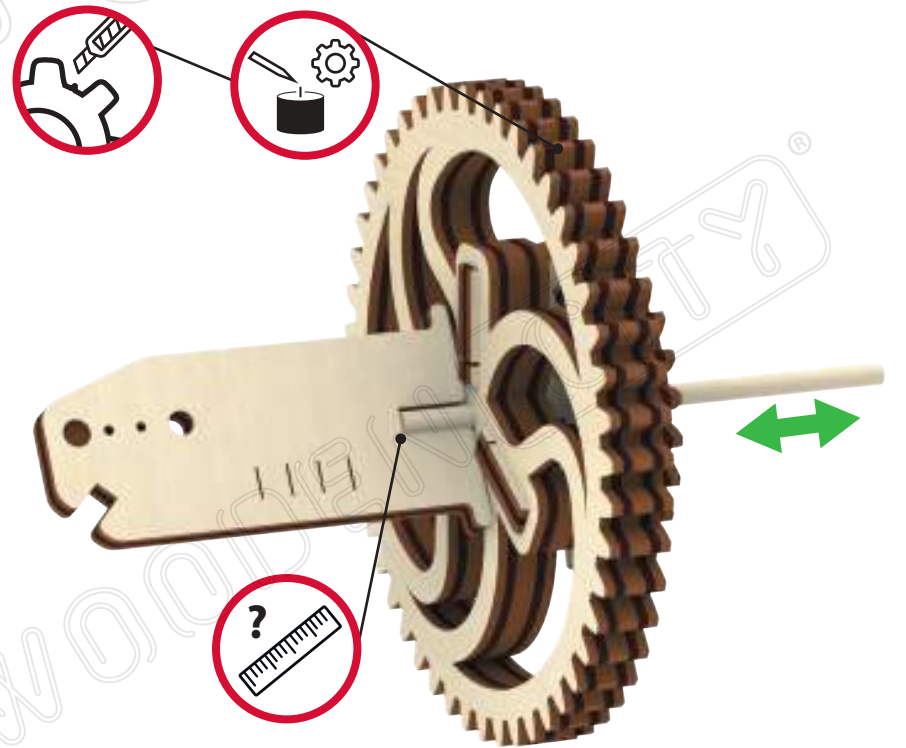
7



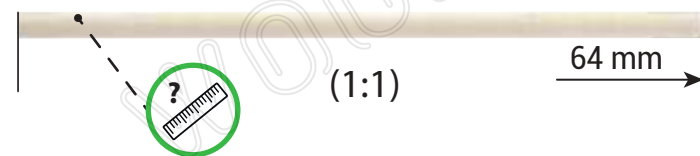
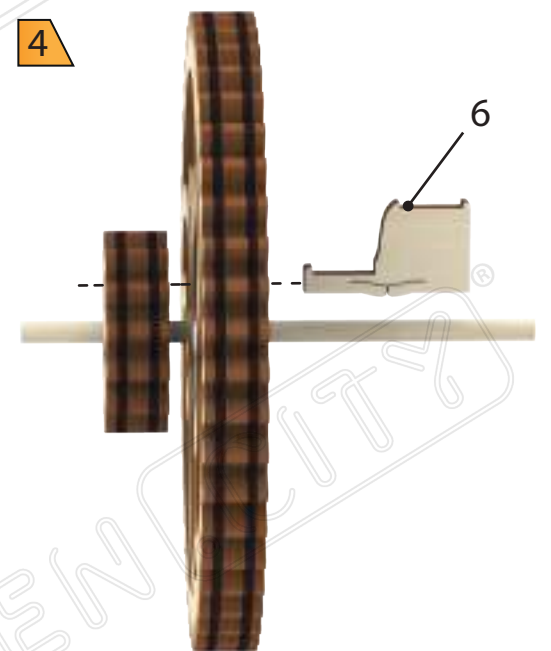
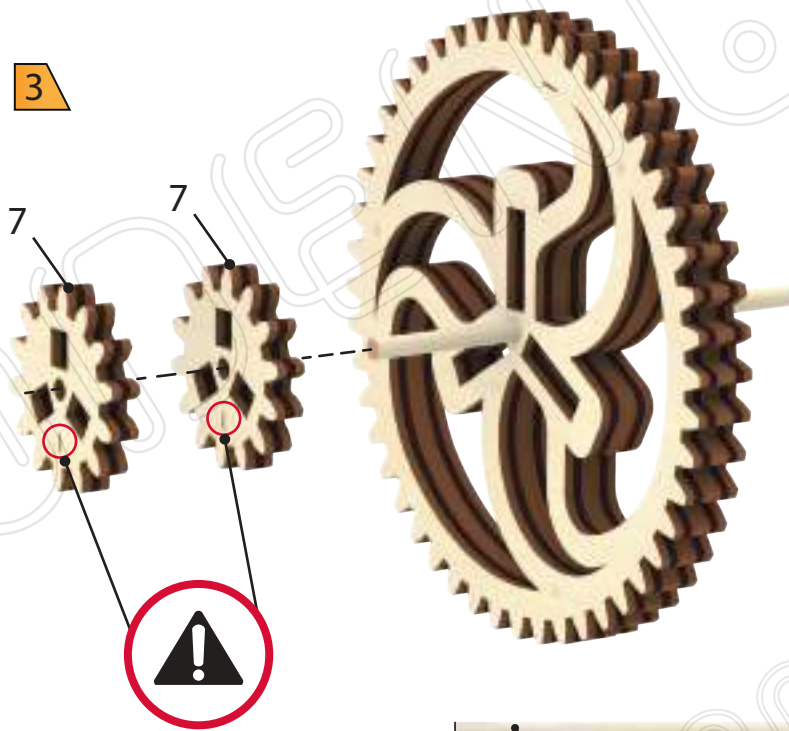
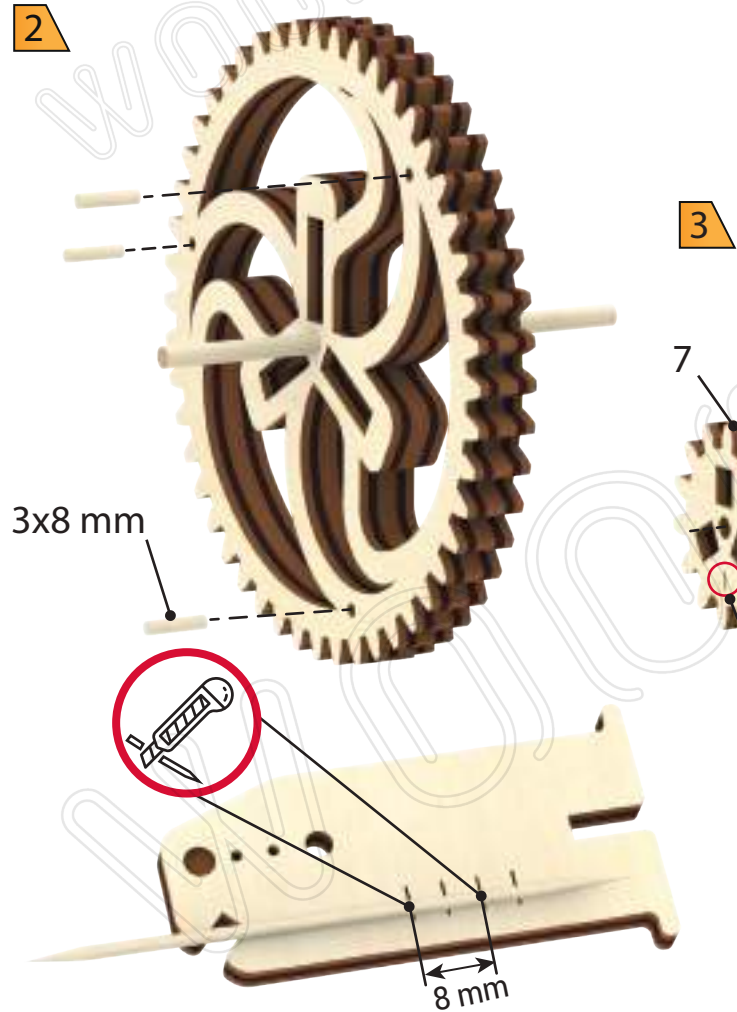
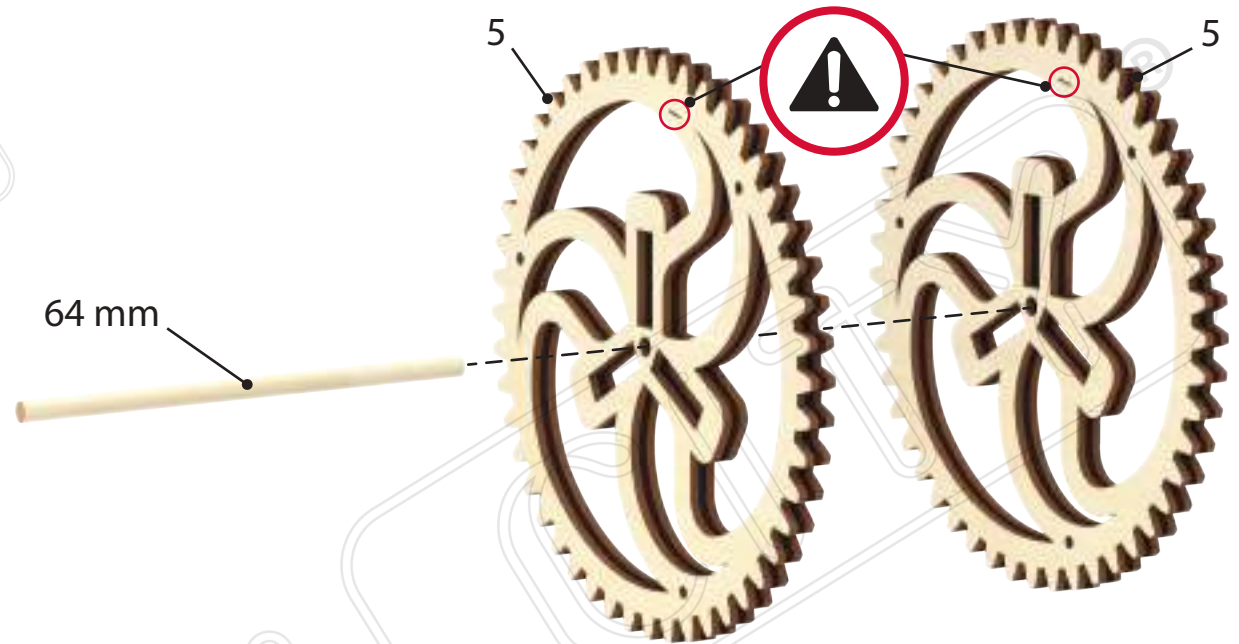
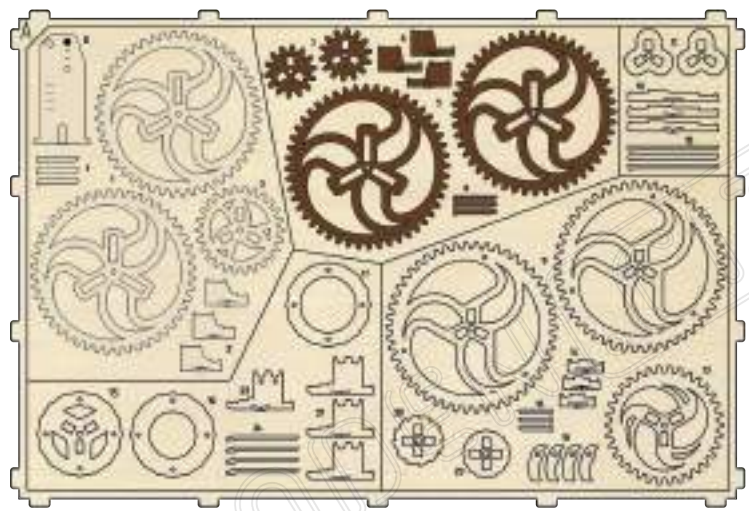
8



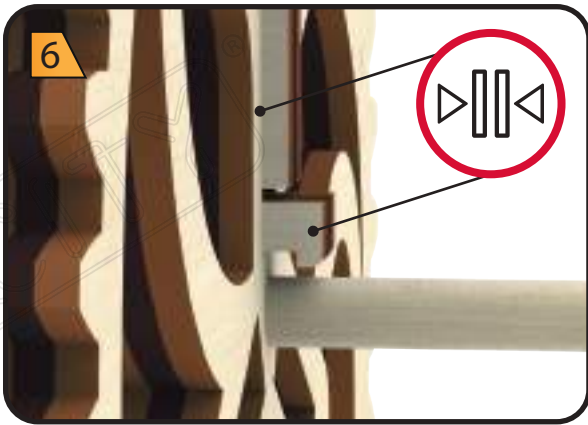
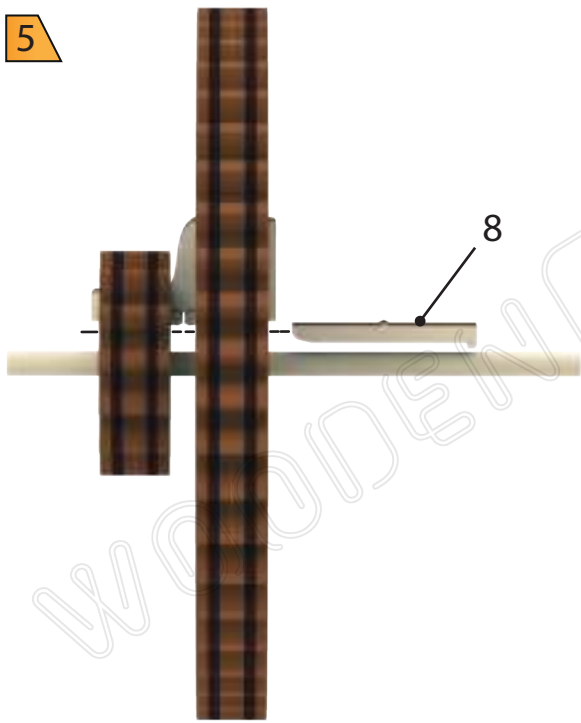
9



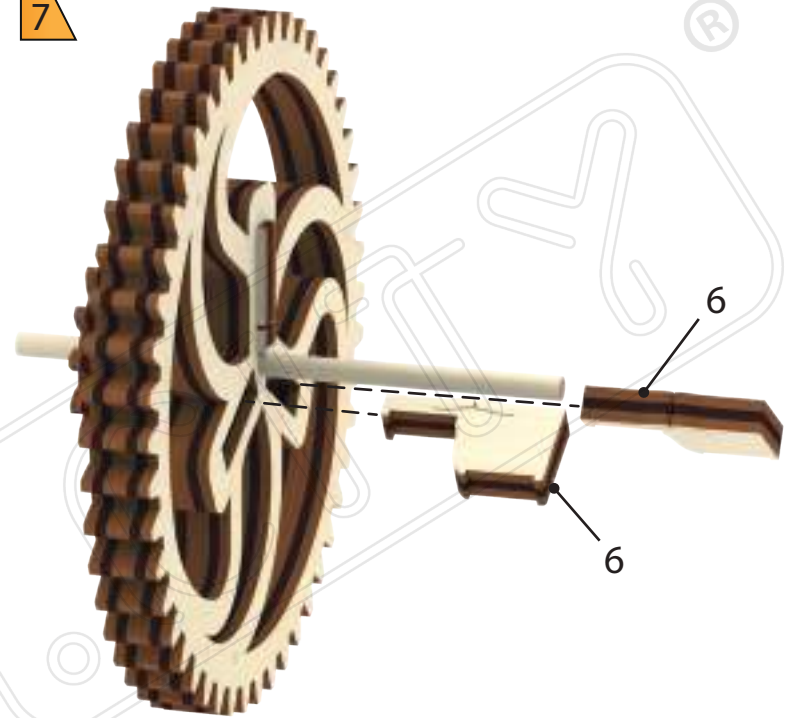
8



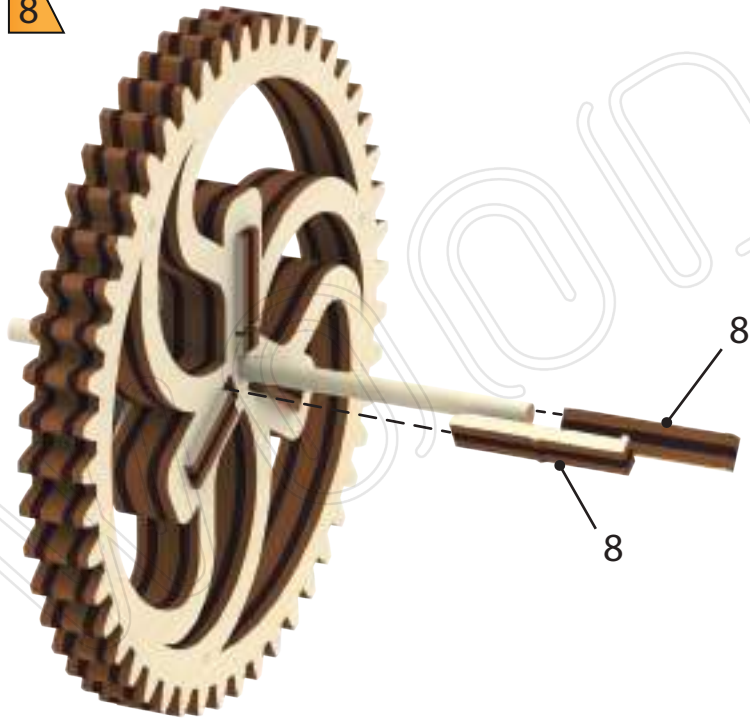
5



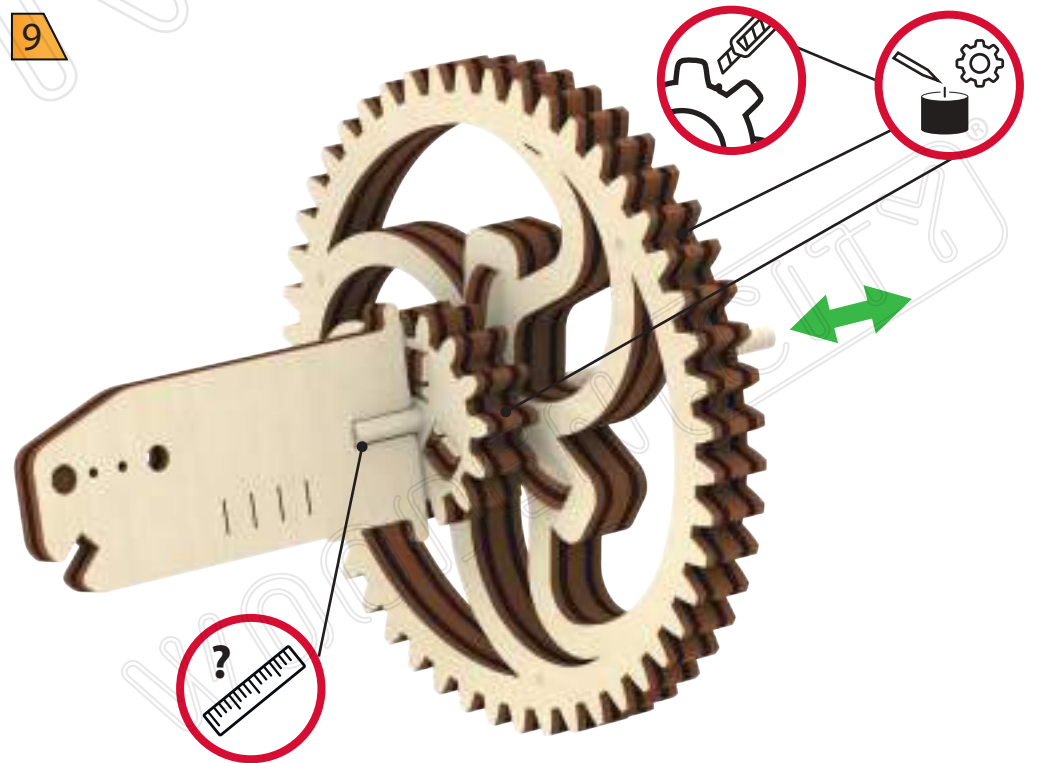
7



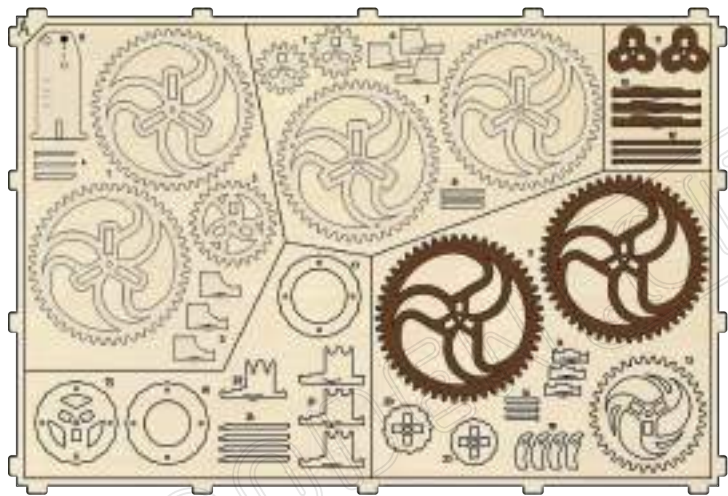
8



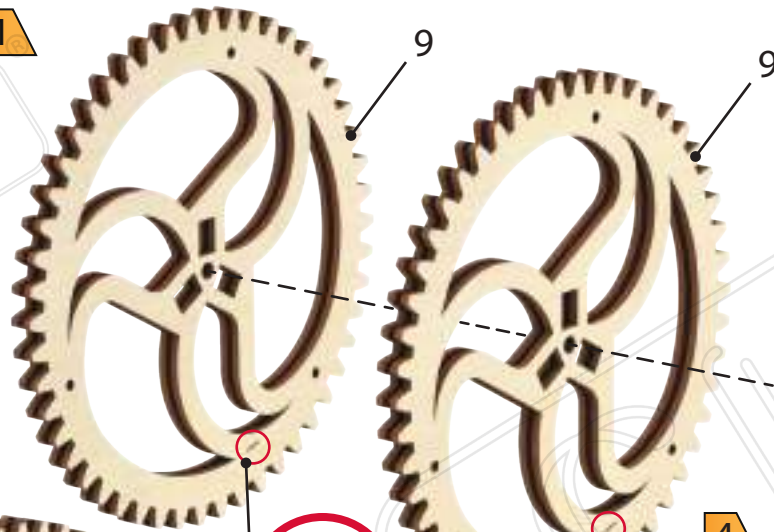
9



10



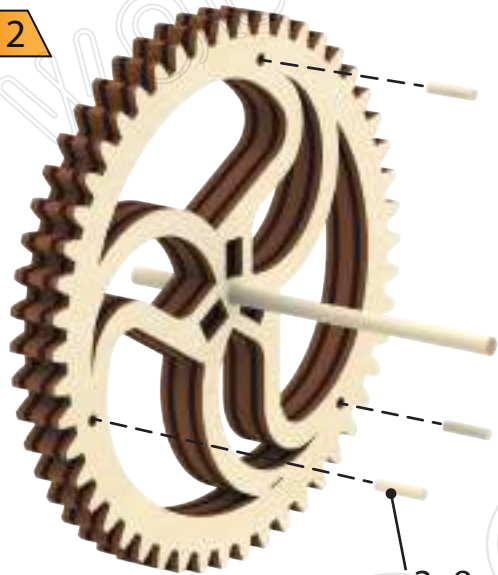
1



64 mm

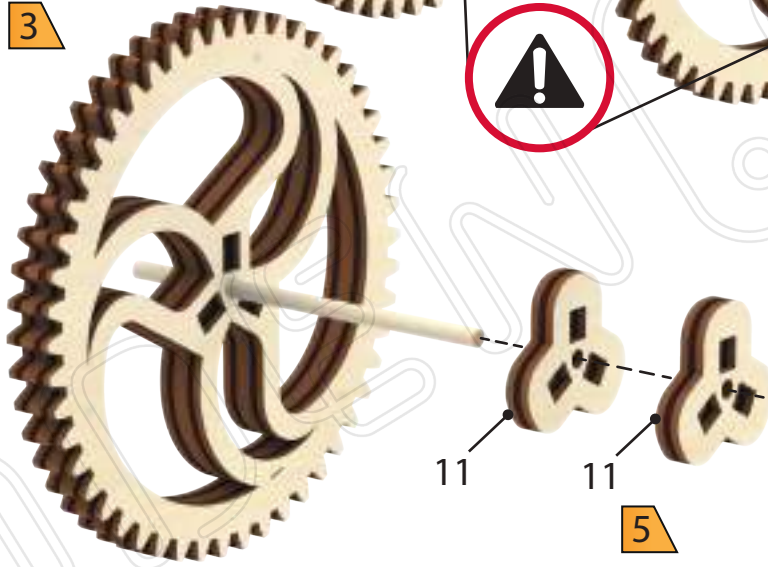
2

3



3x8 mm

4



11

11

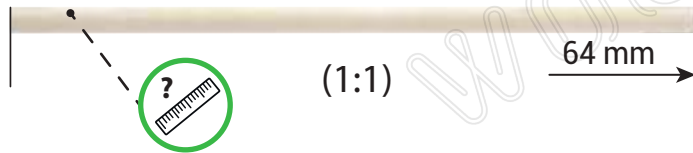
5

10

12



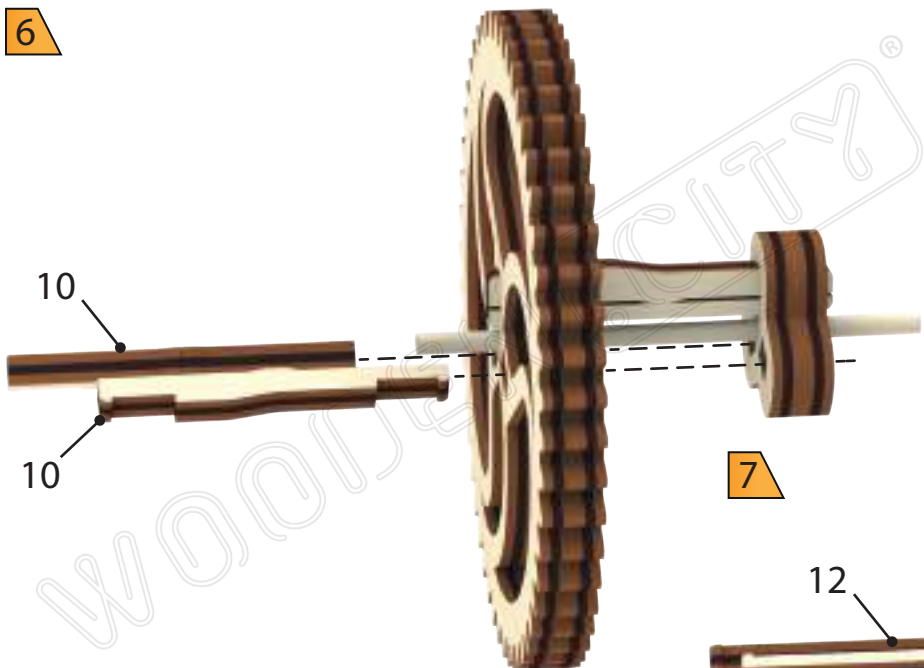
8 mm



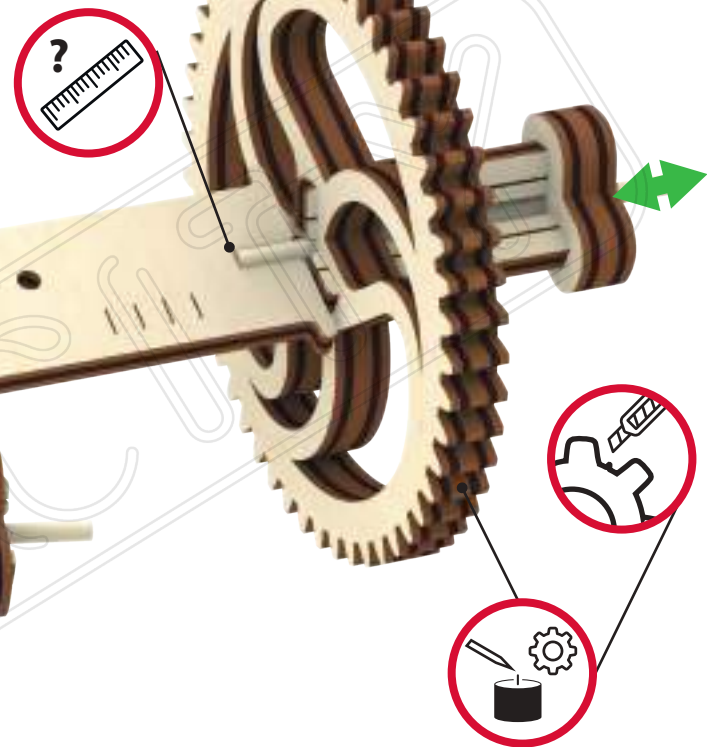
(1:1)

64 mm

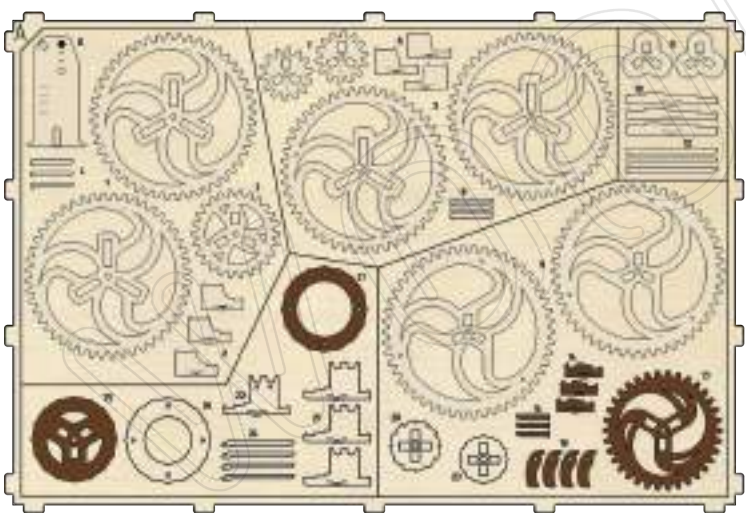
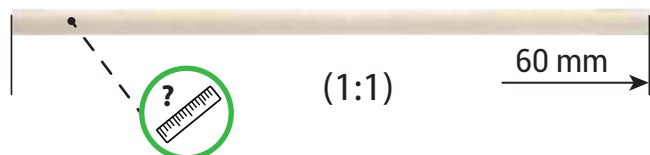
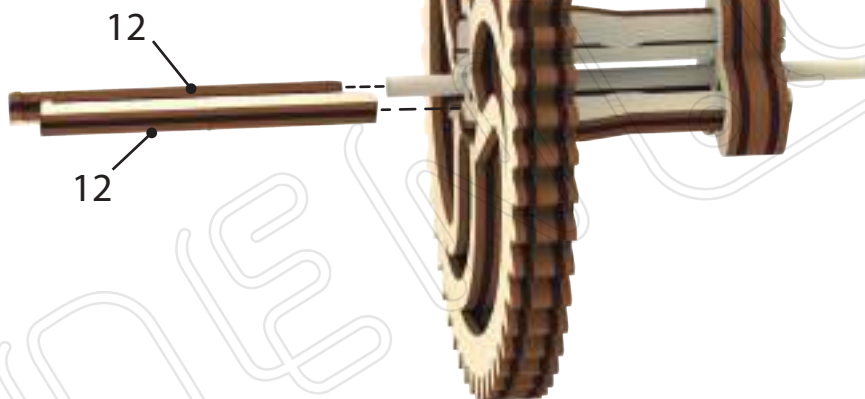
6



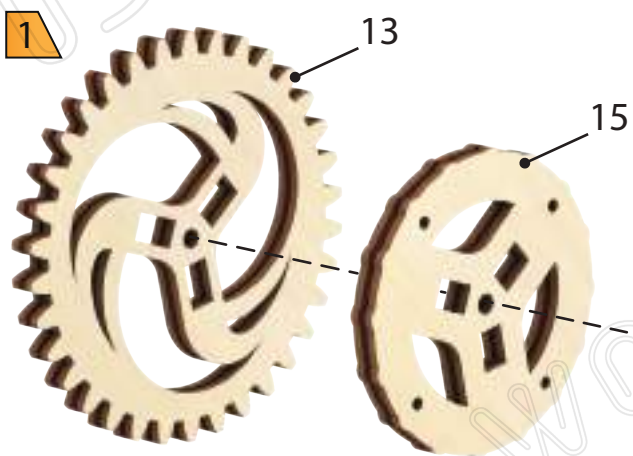
8



7



1

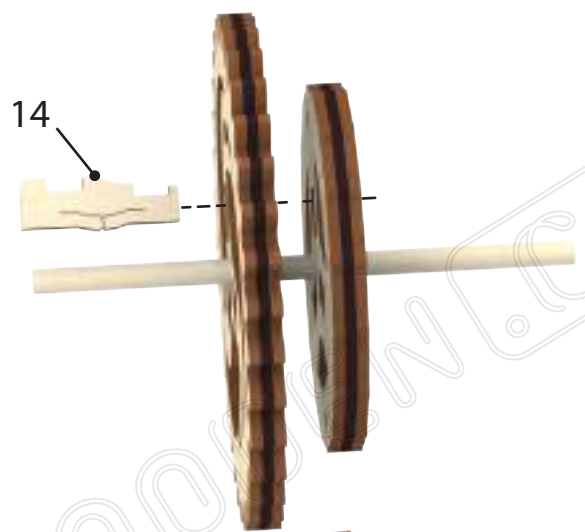


2

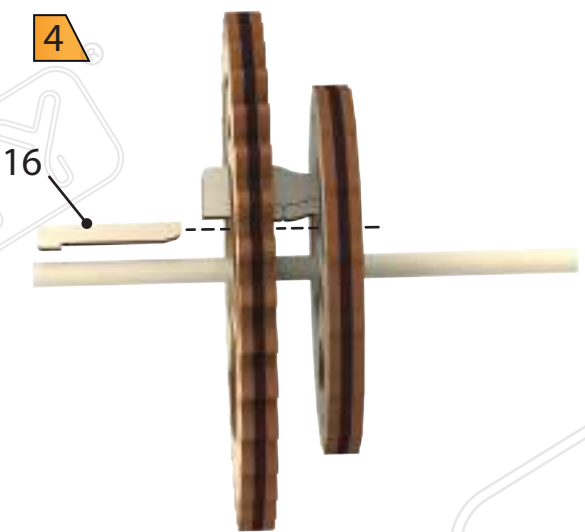


12

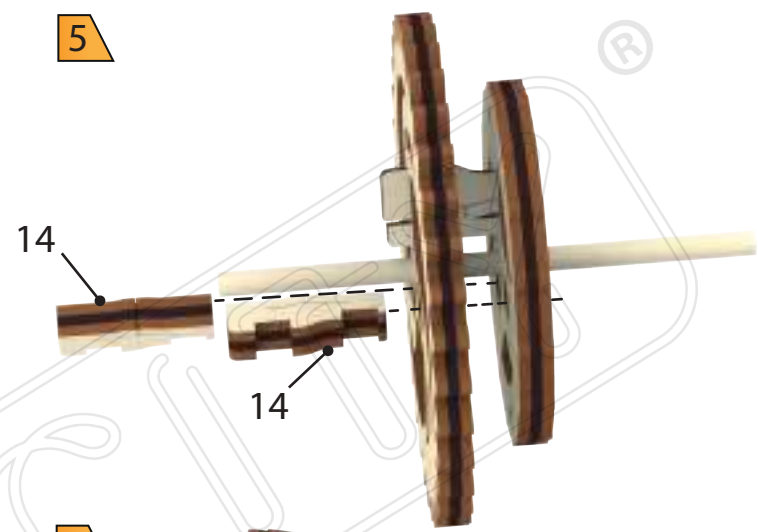
3



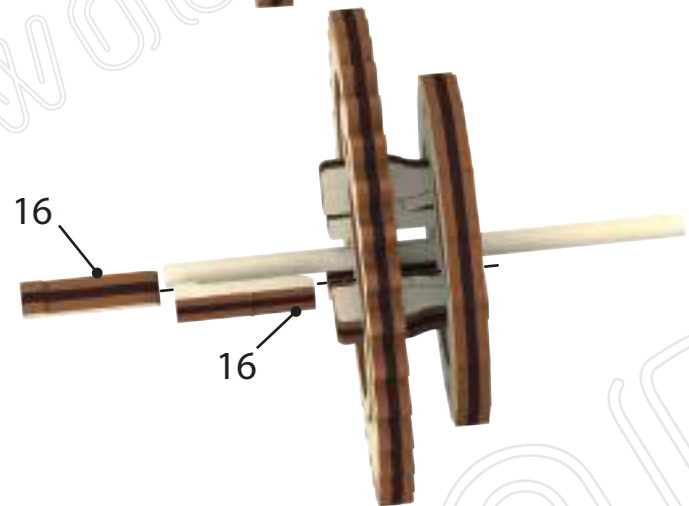
4



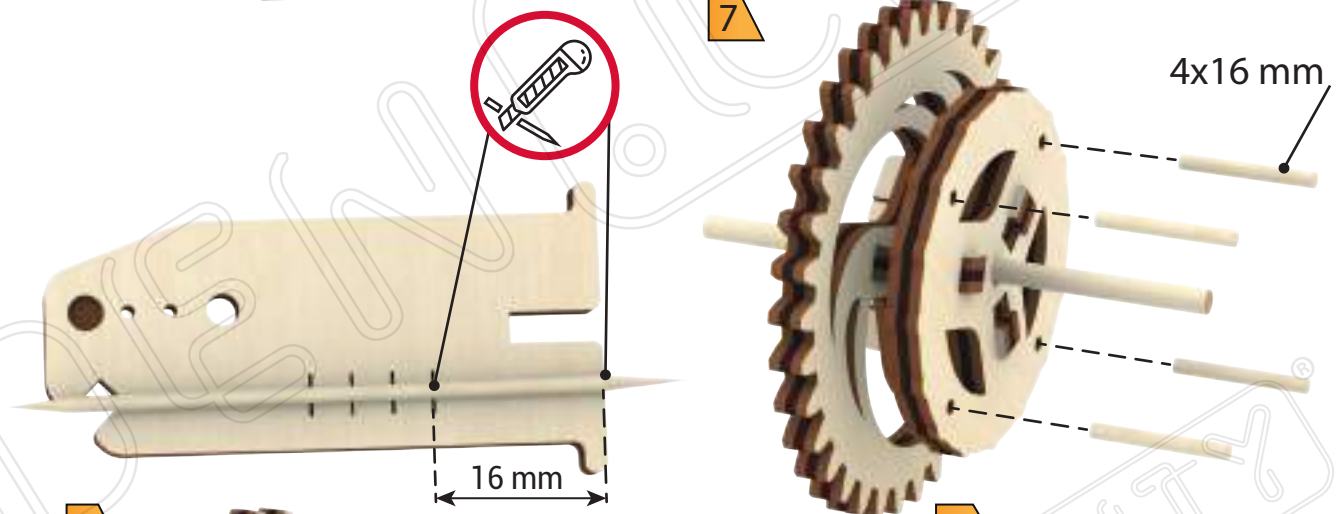
5



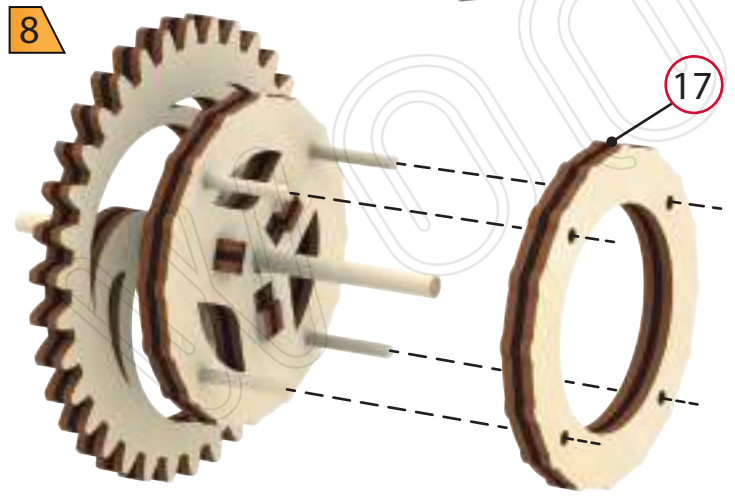
6



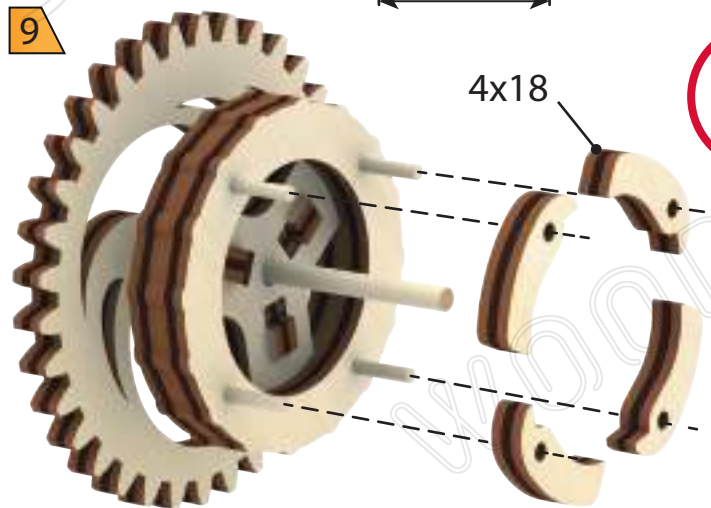
7



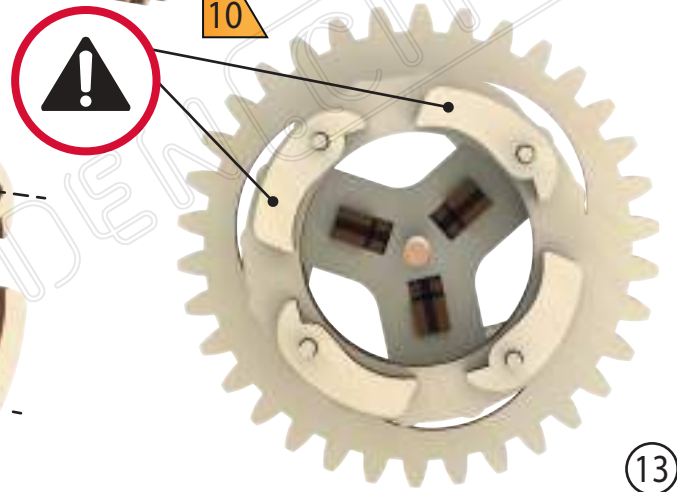
8

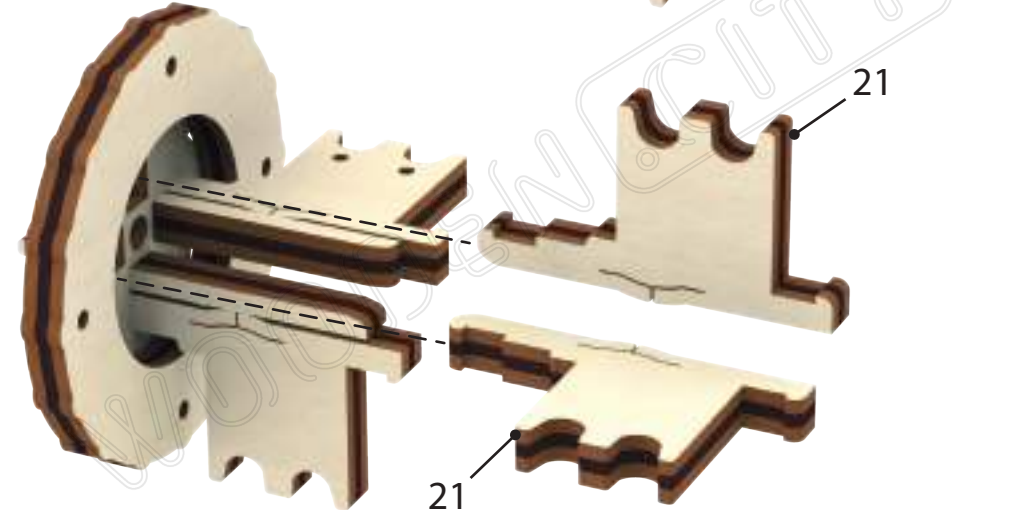
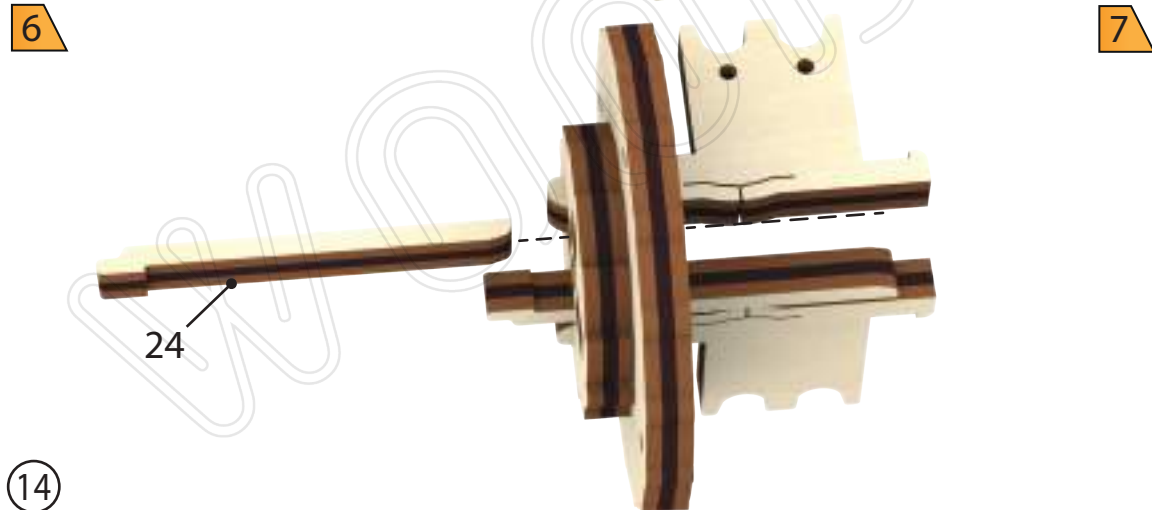
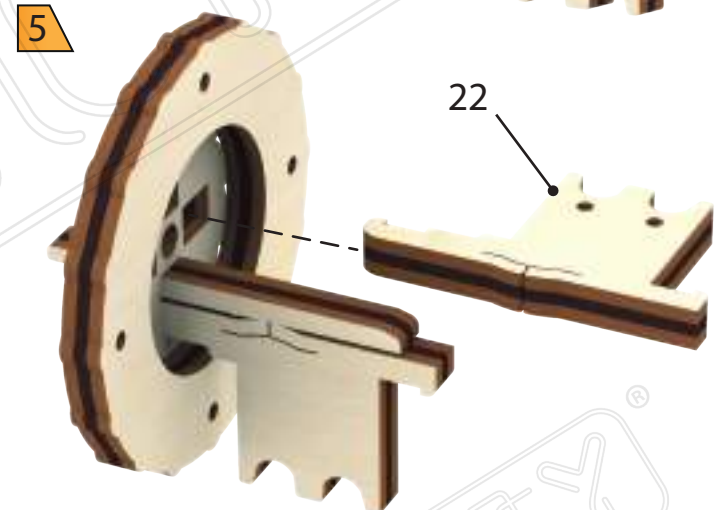
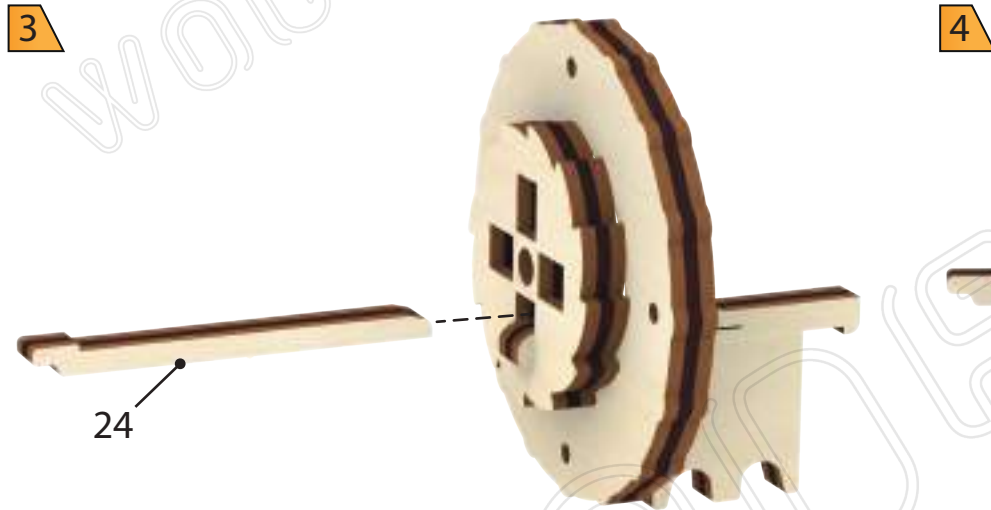
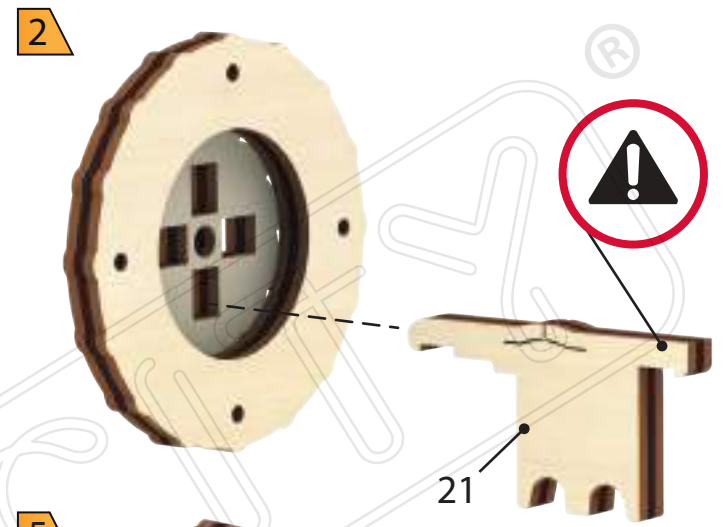
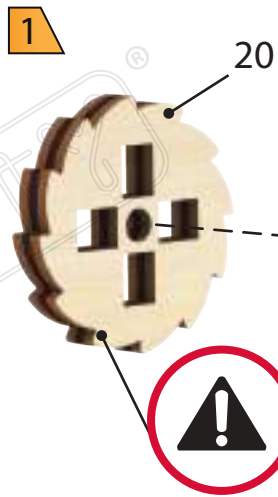
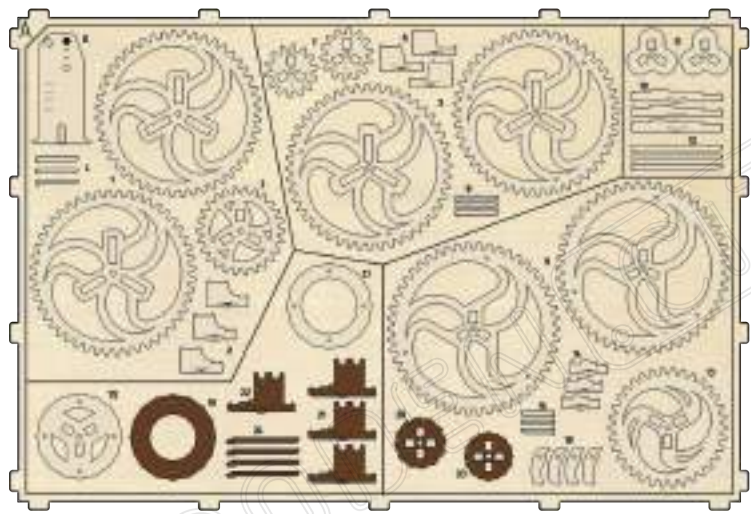


9

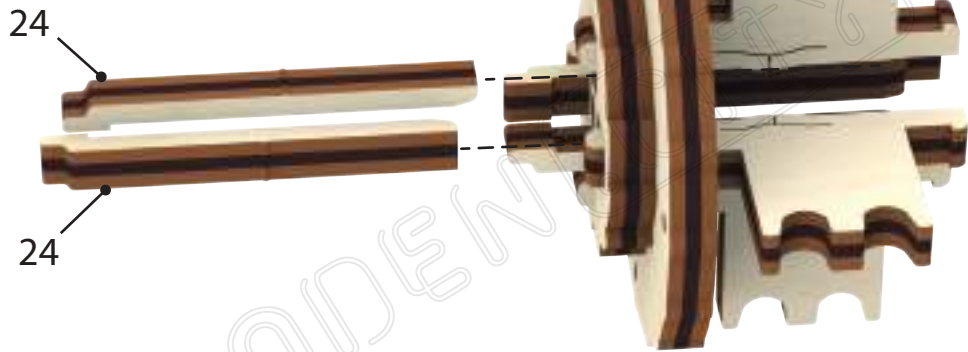


10

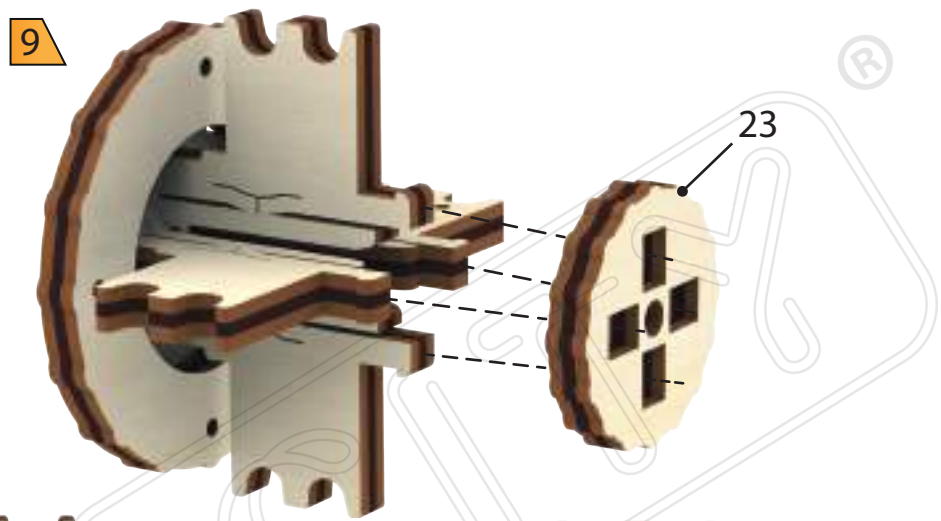




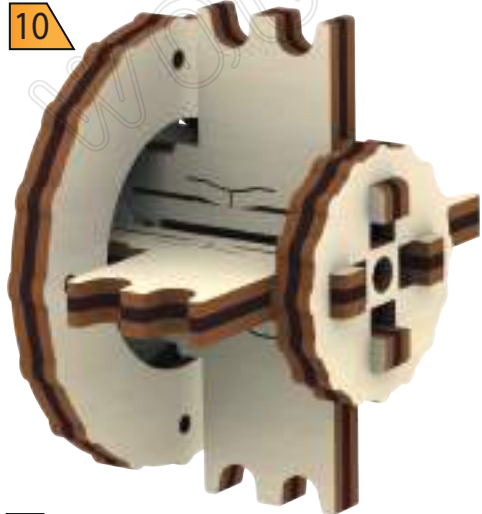
8



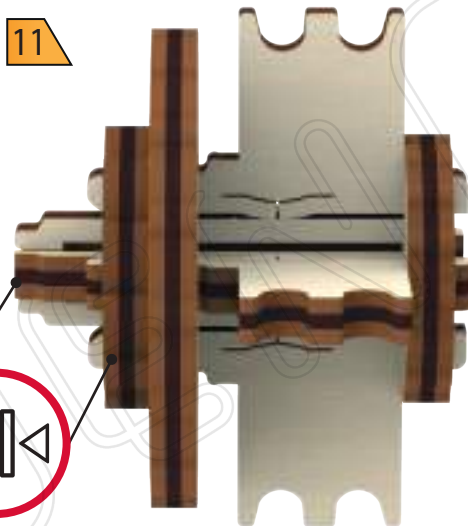
9



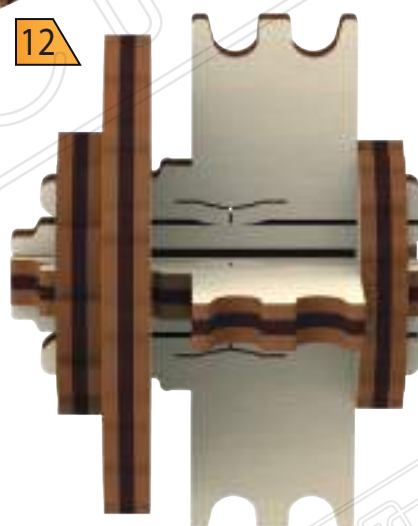
10



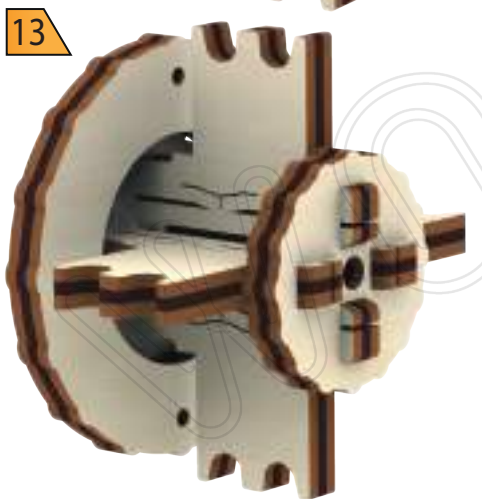
11



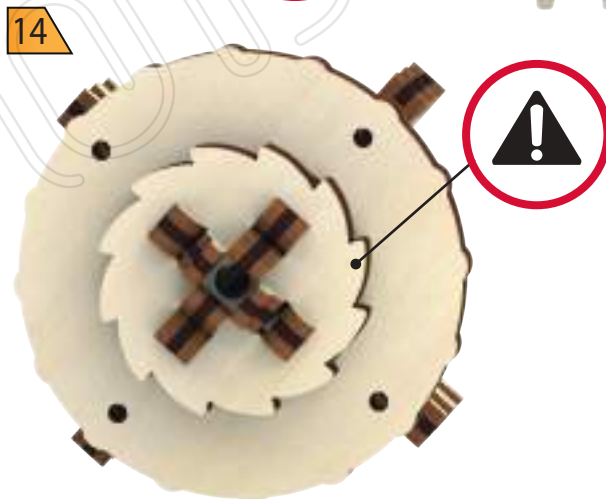
12



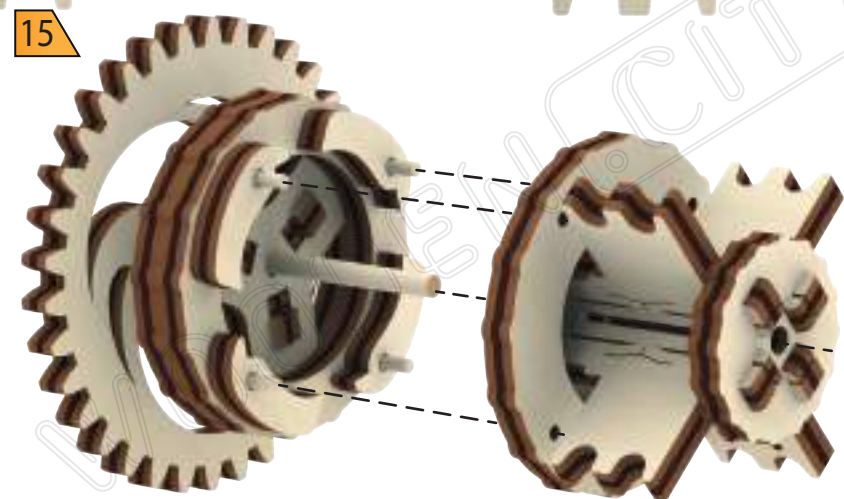
13

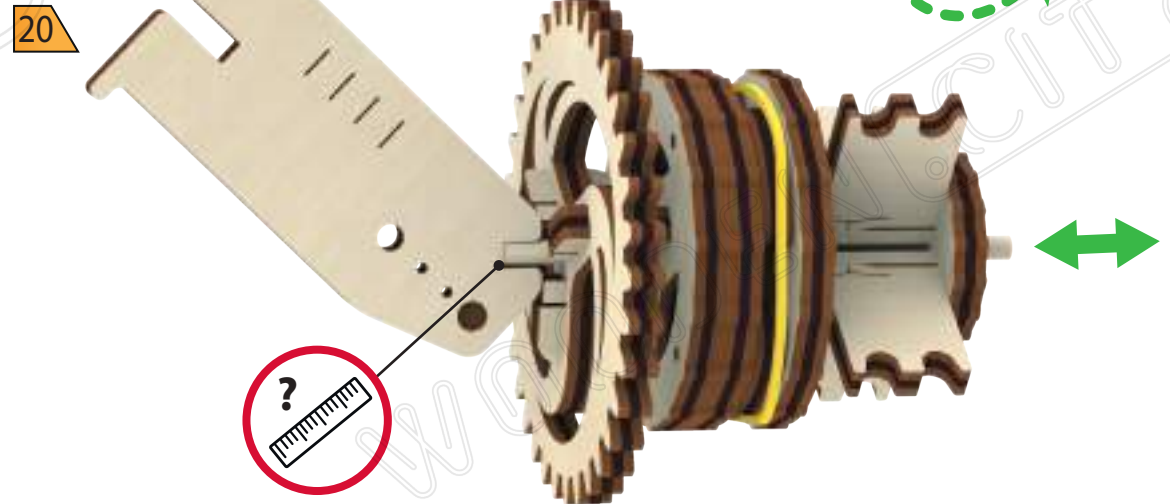
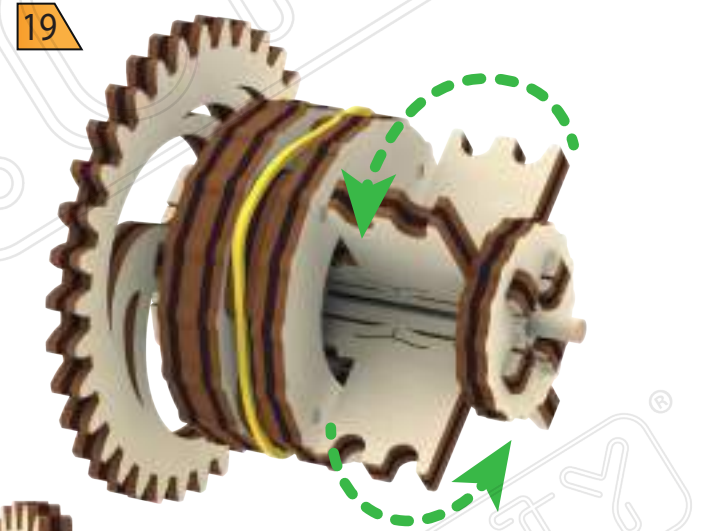
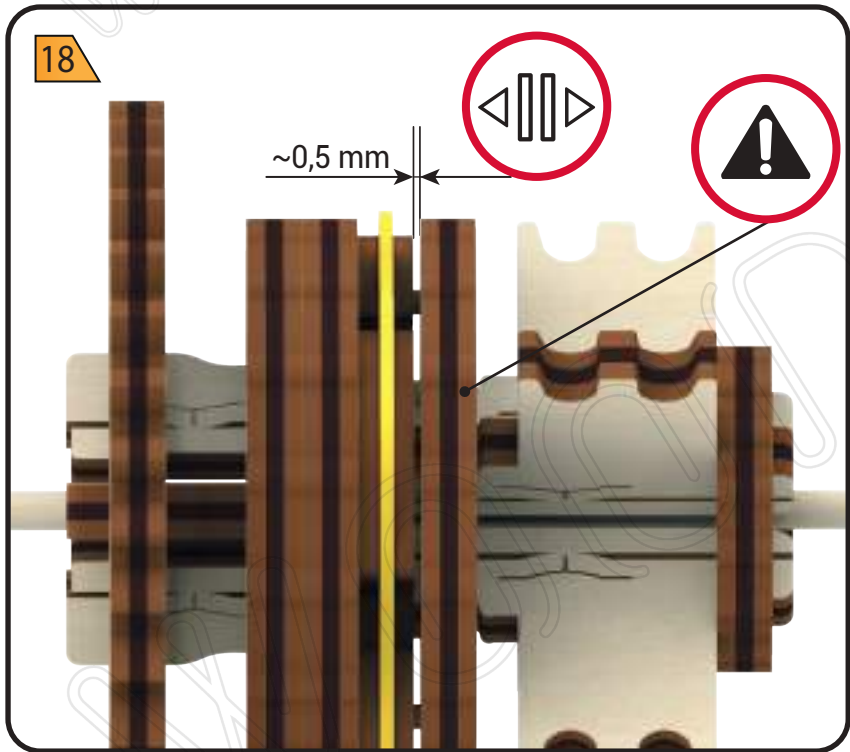
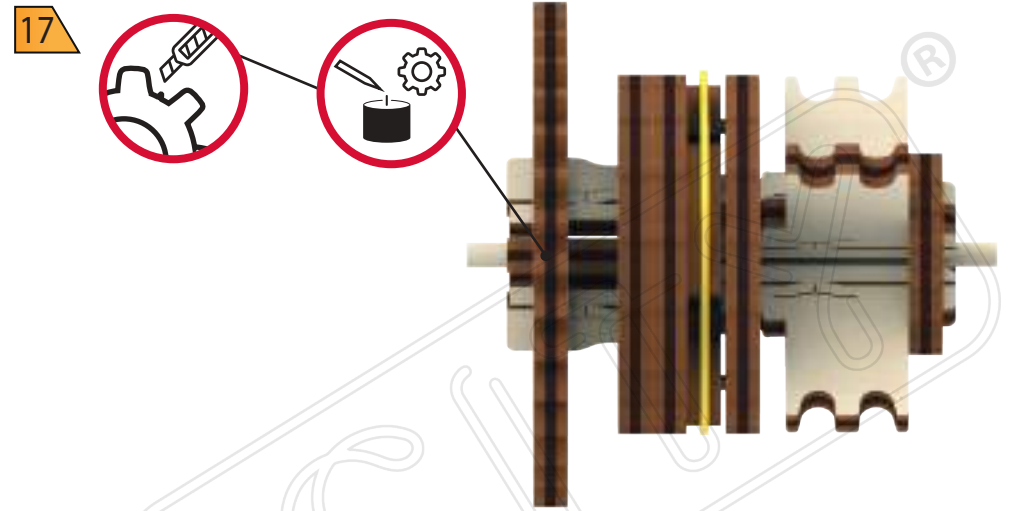
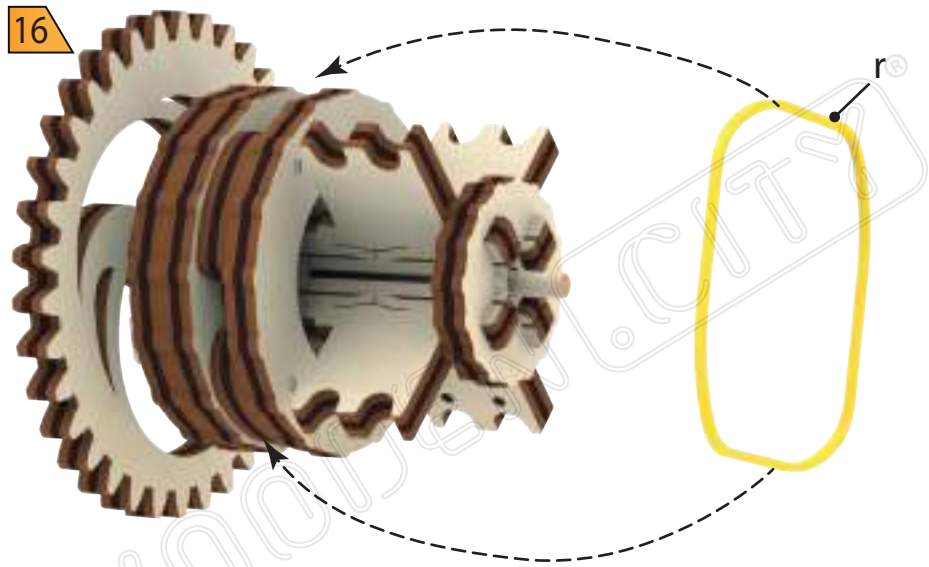


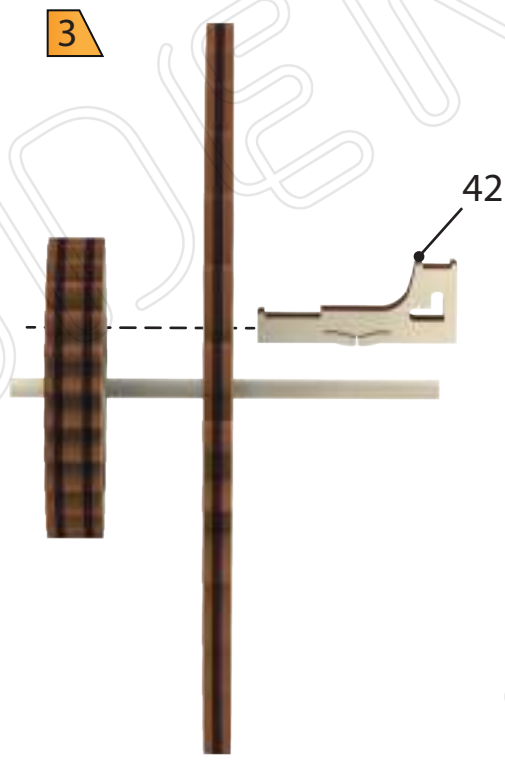
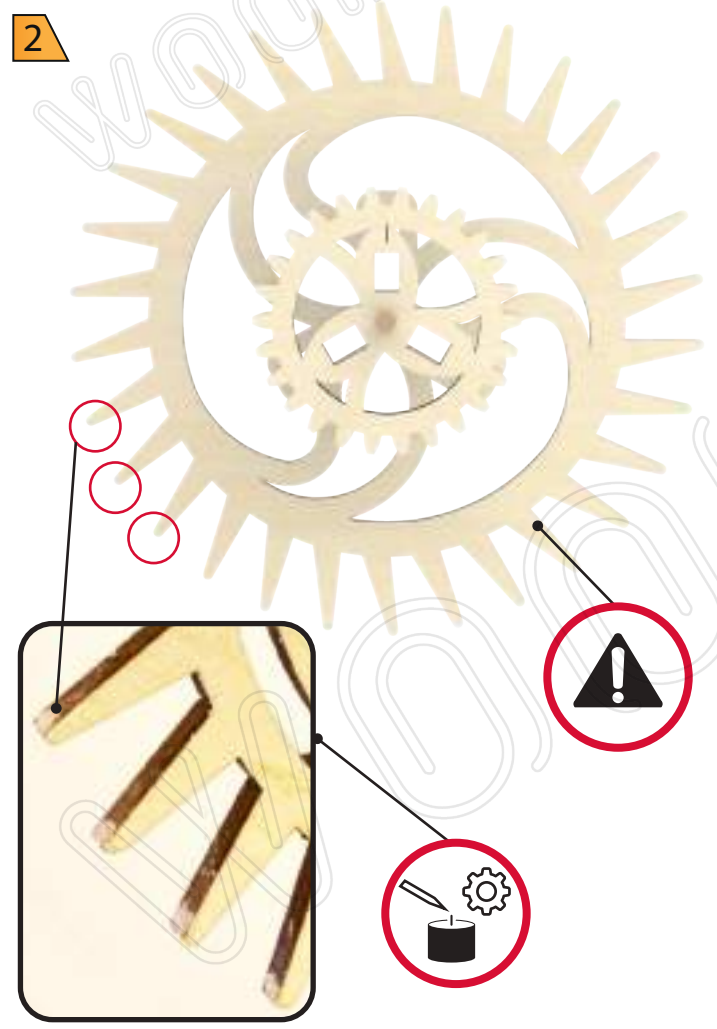
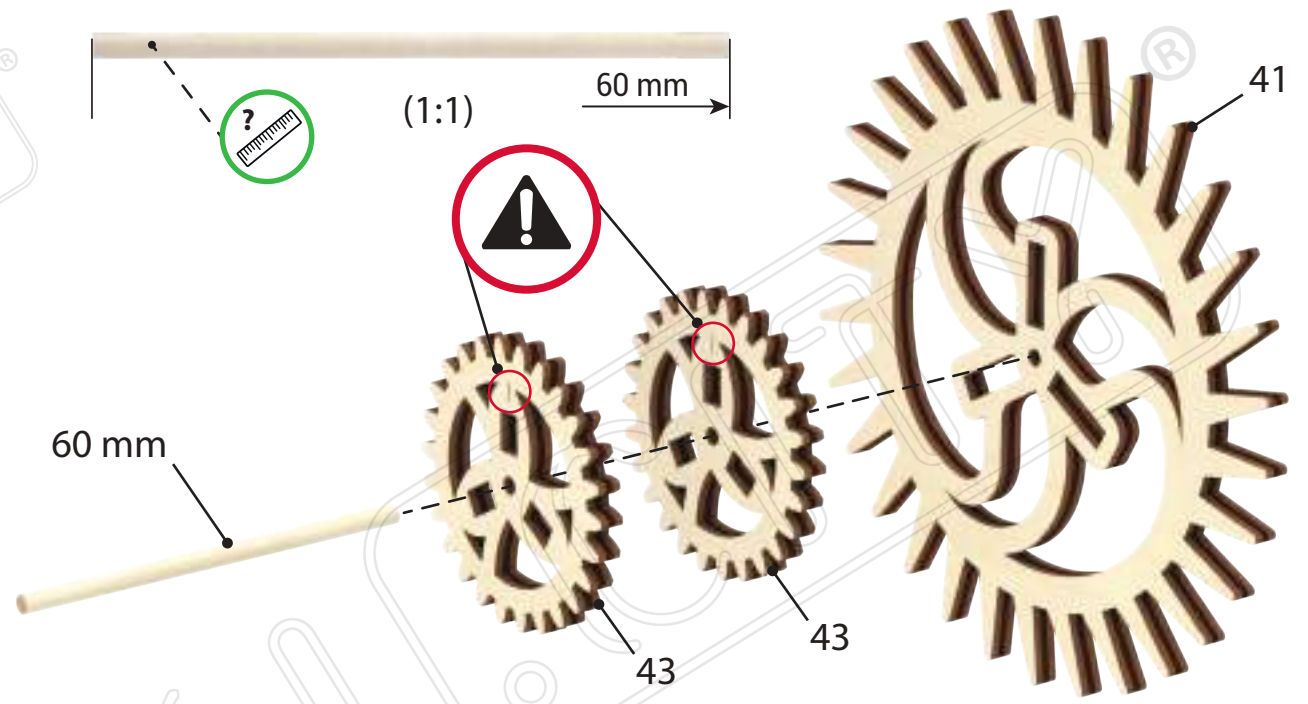
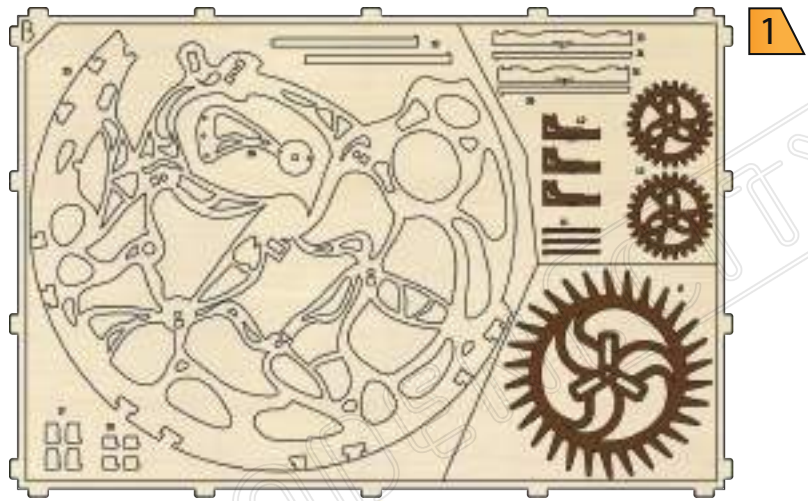
14



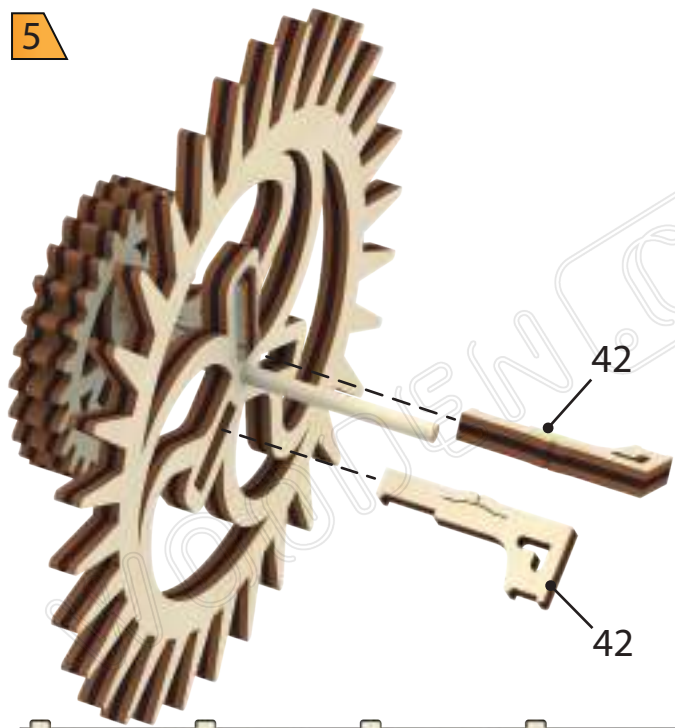
15



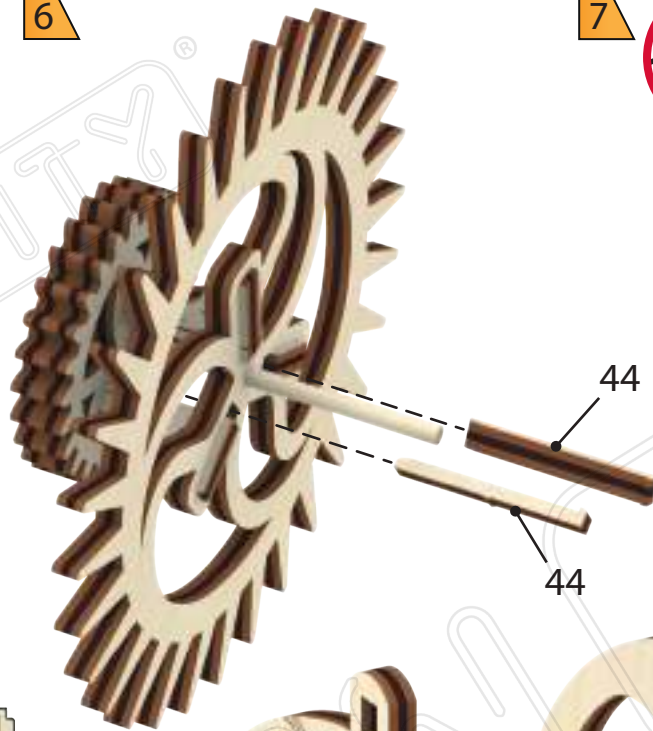




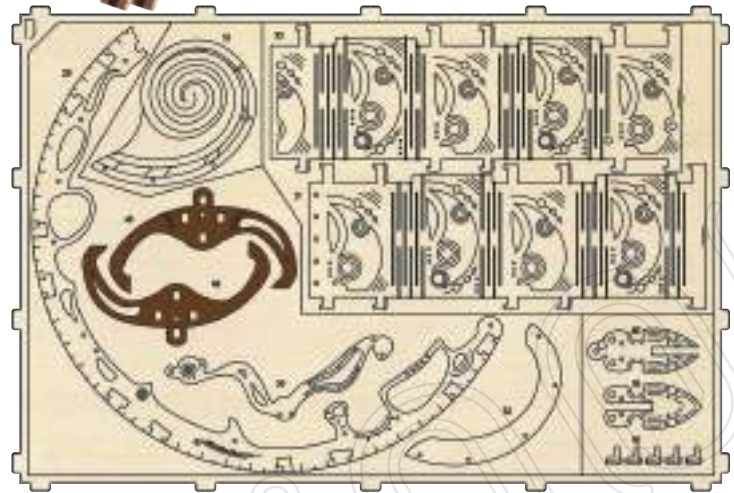
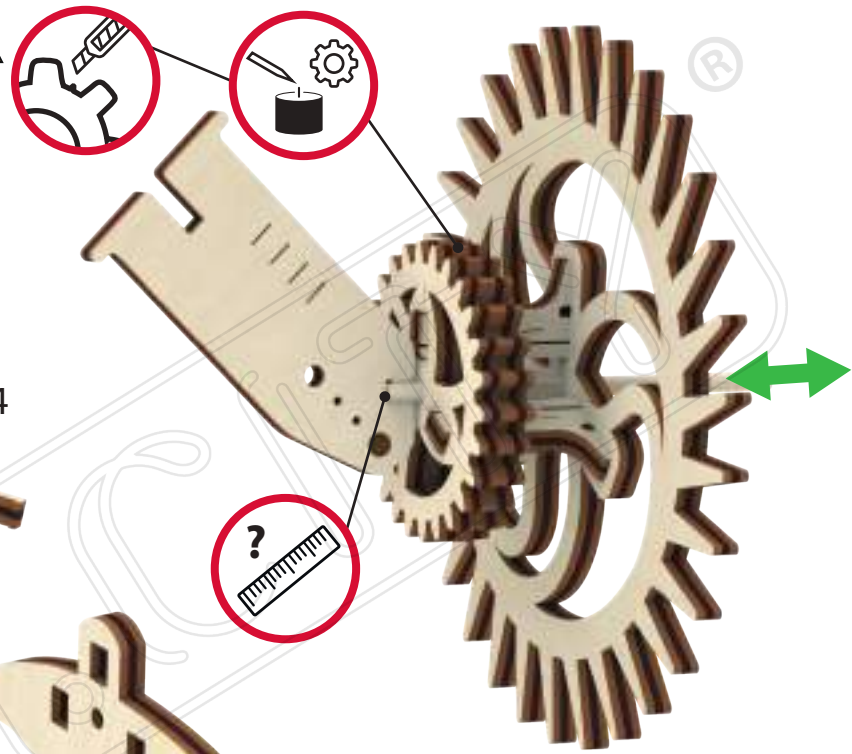
5



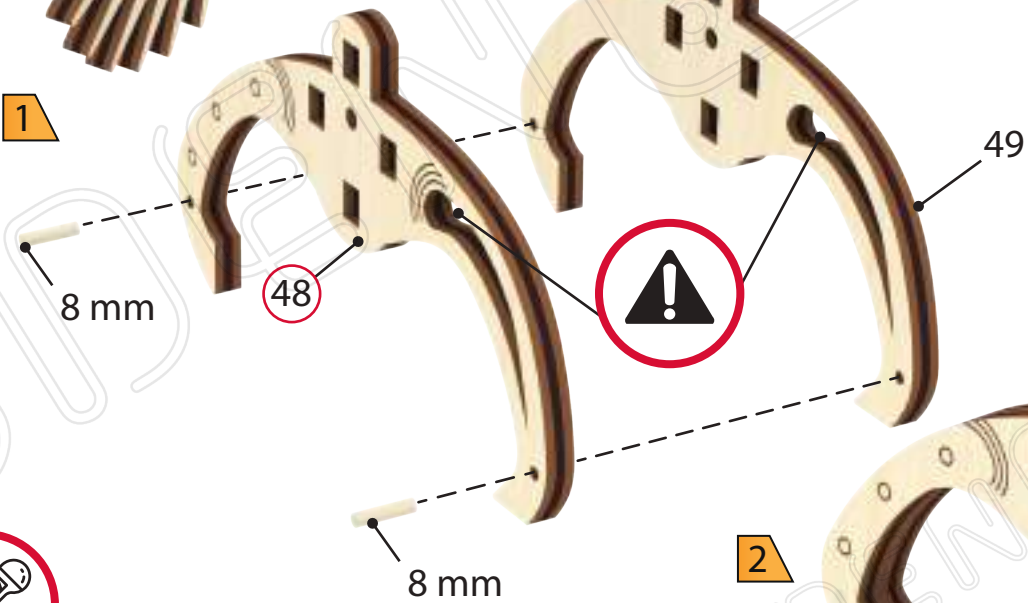
6



7



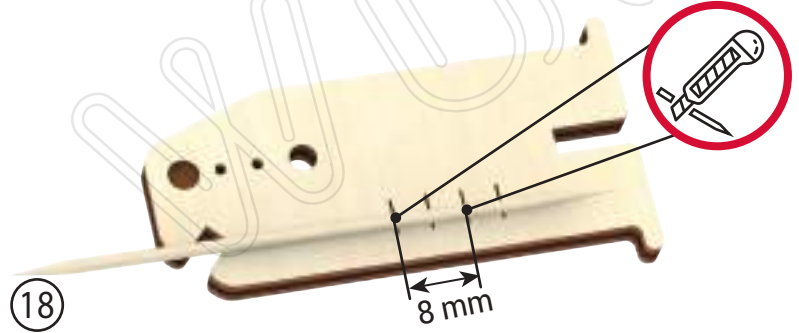
1

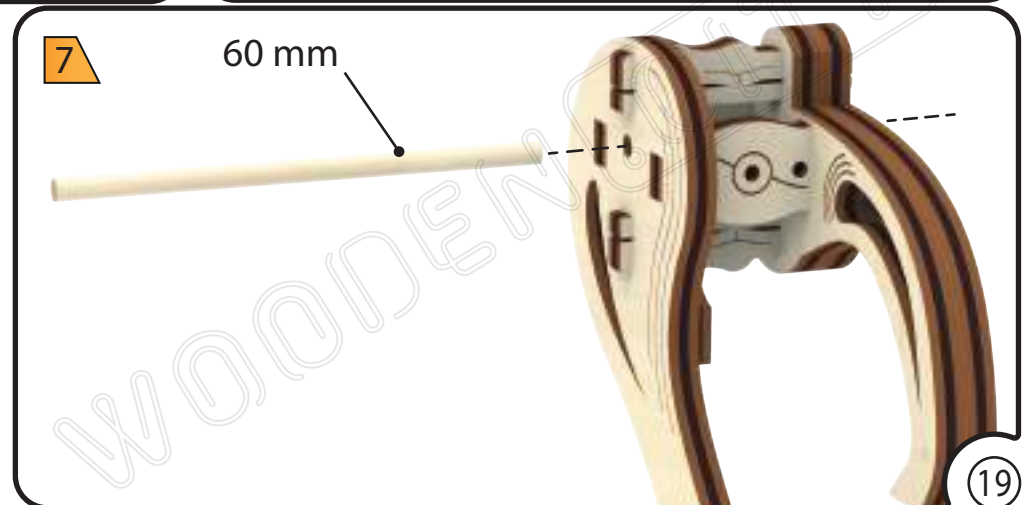
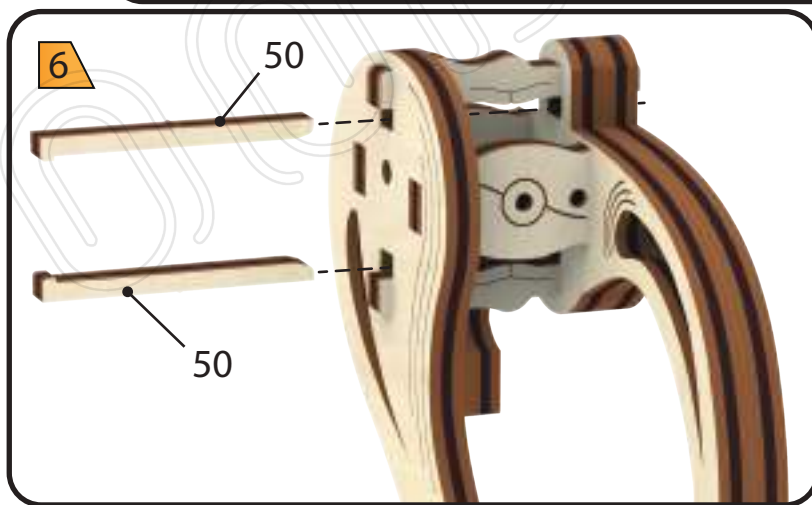
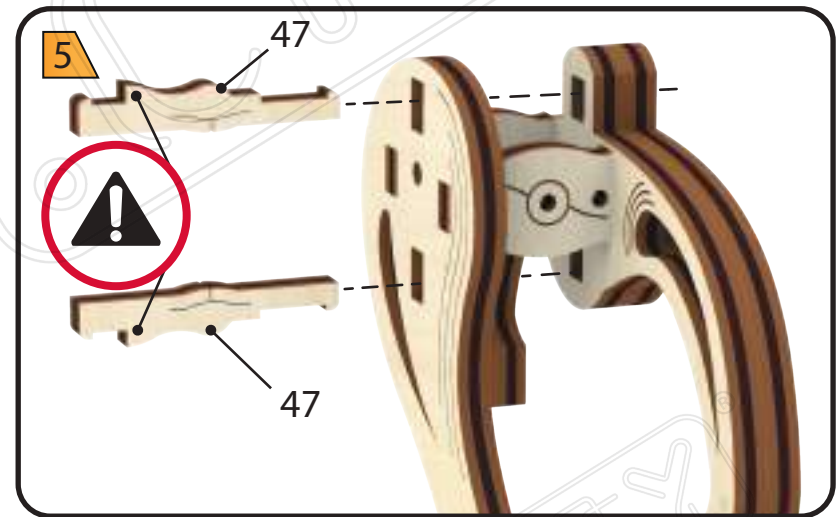
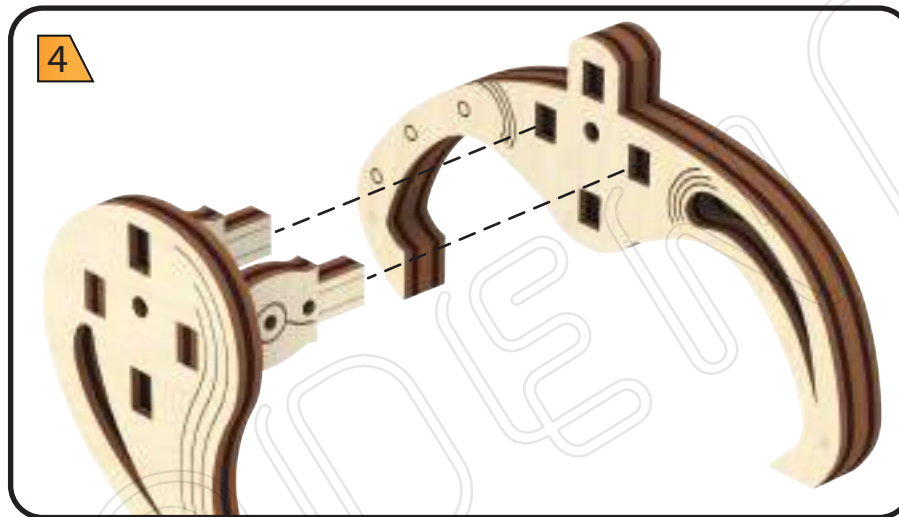
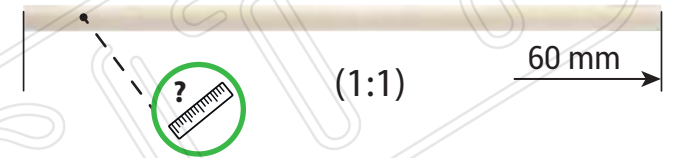
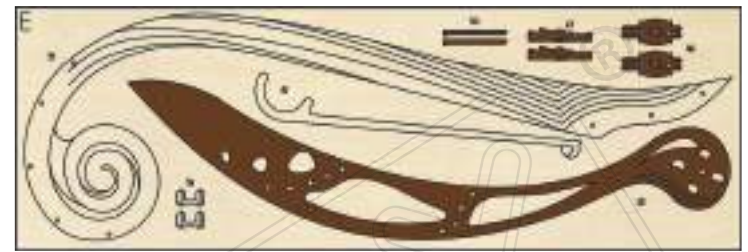
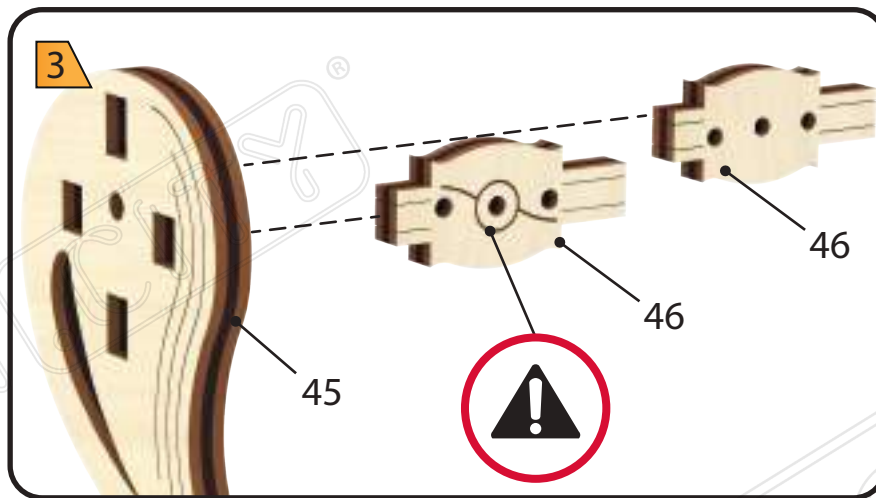
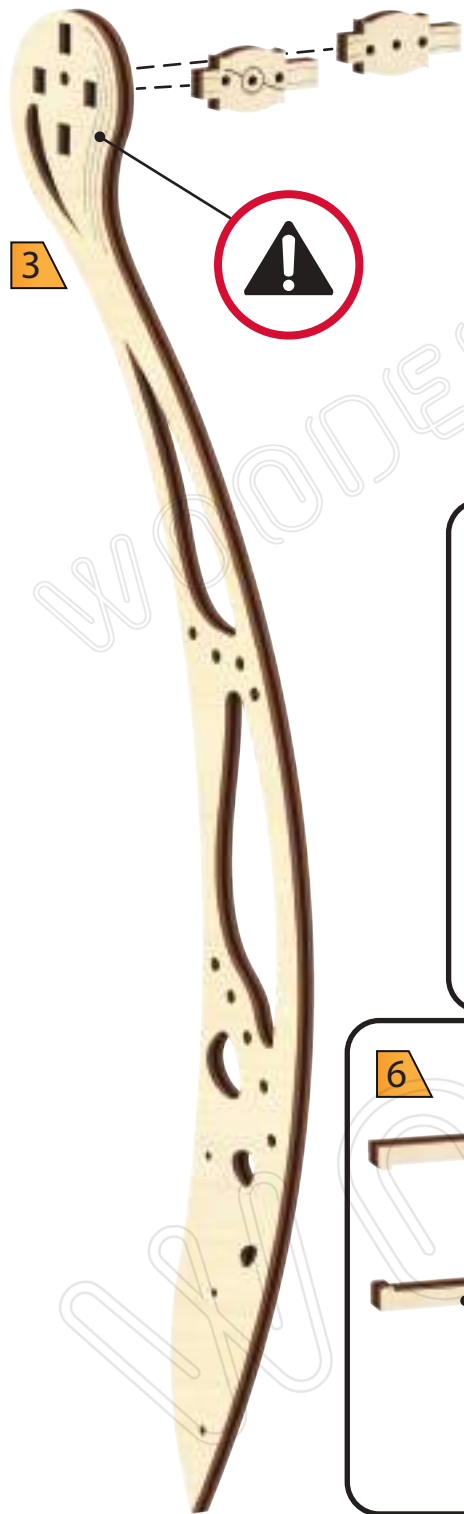


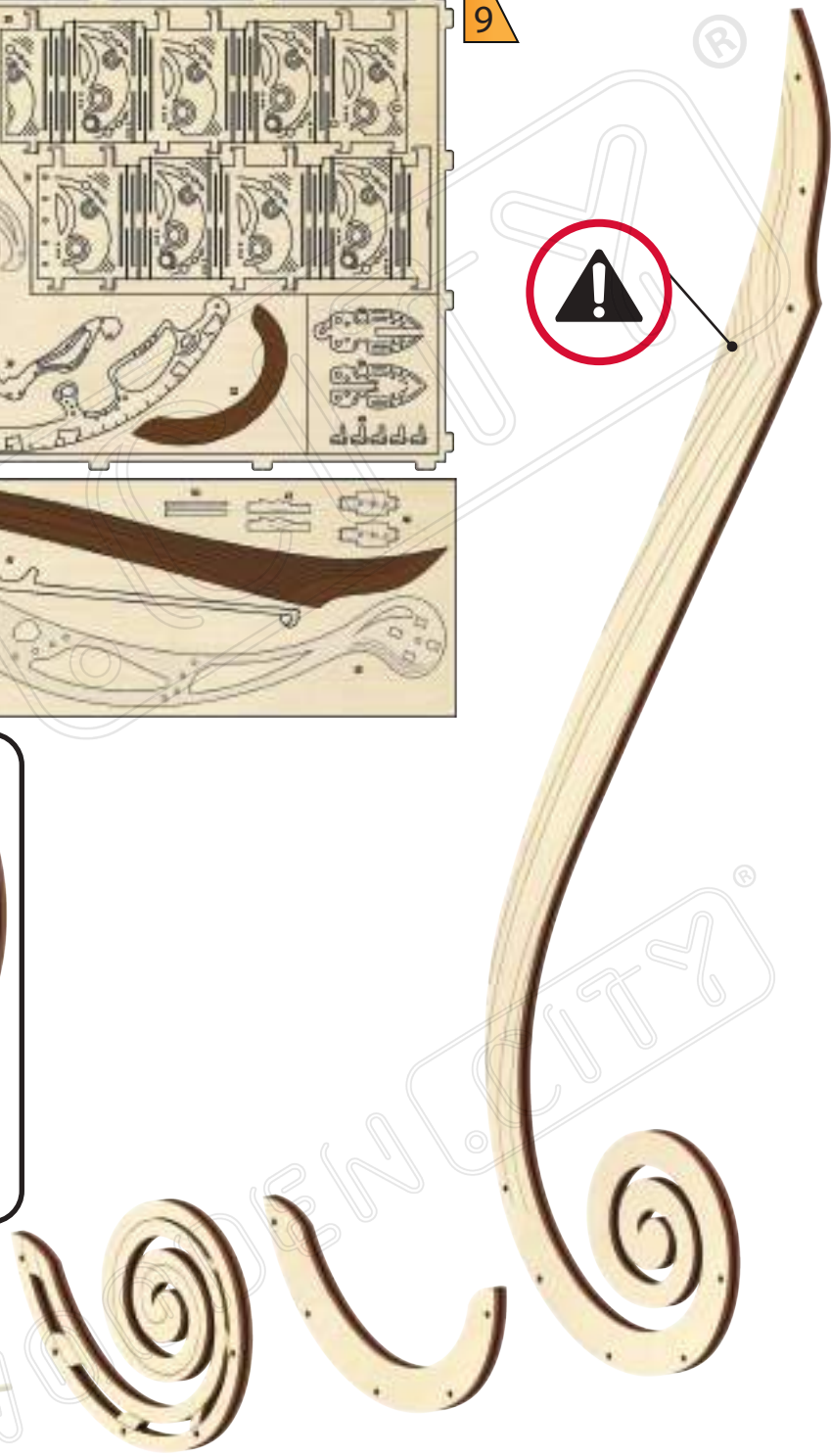
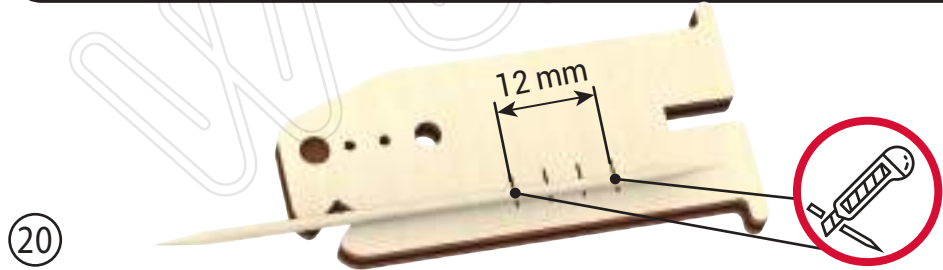
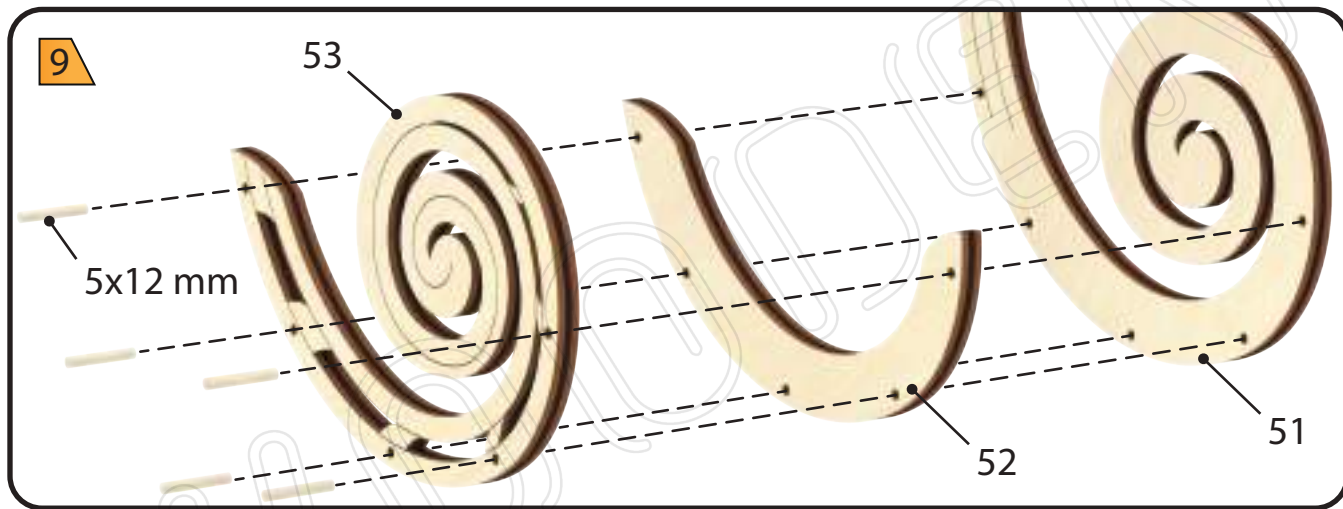
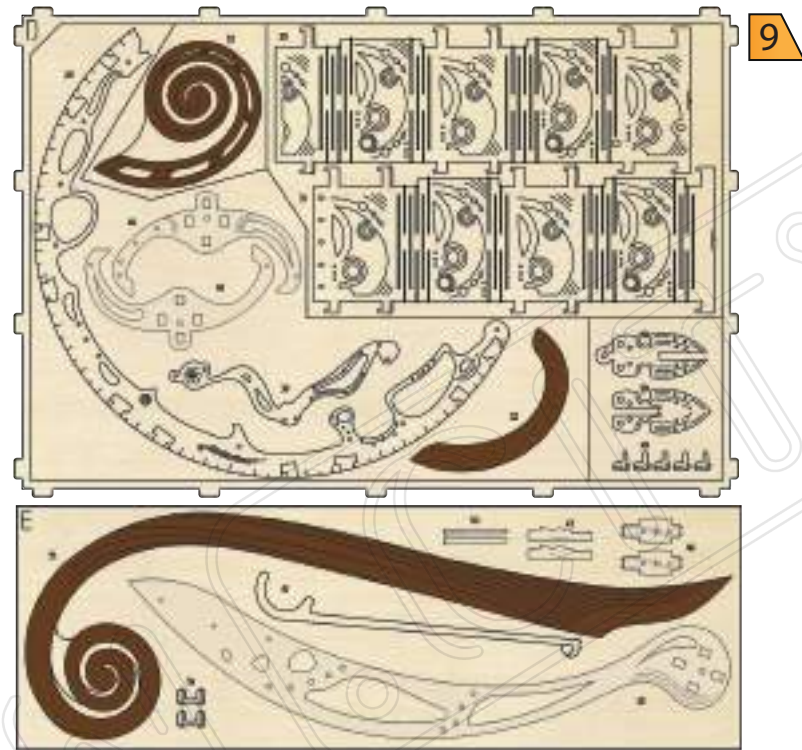
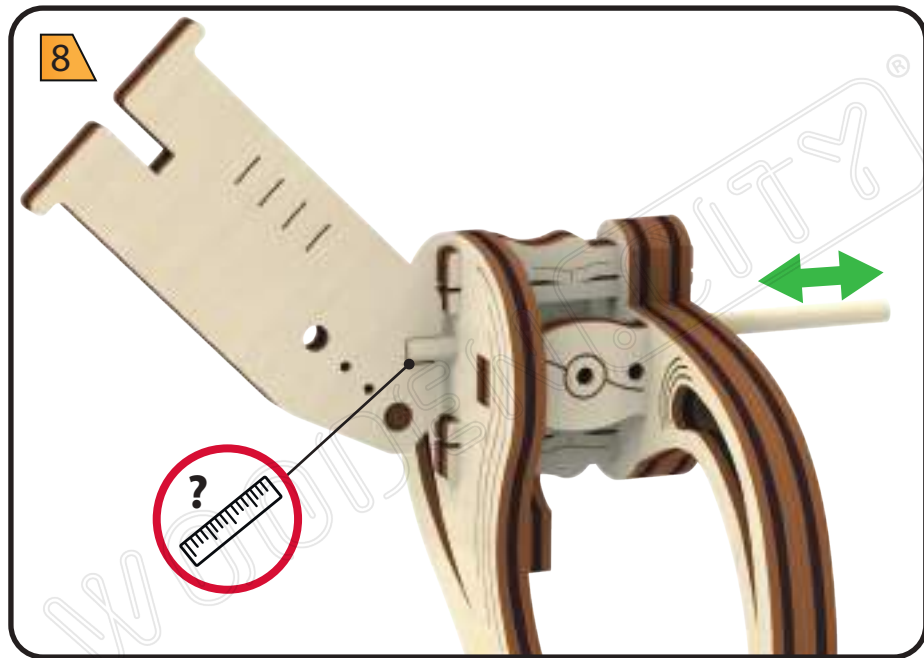
2

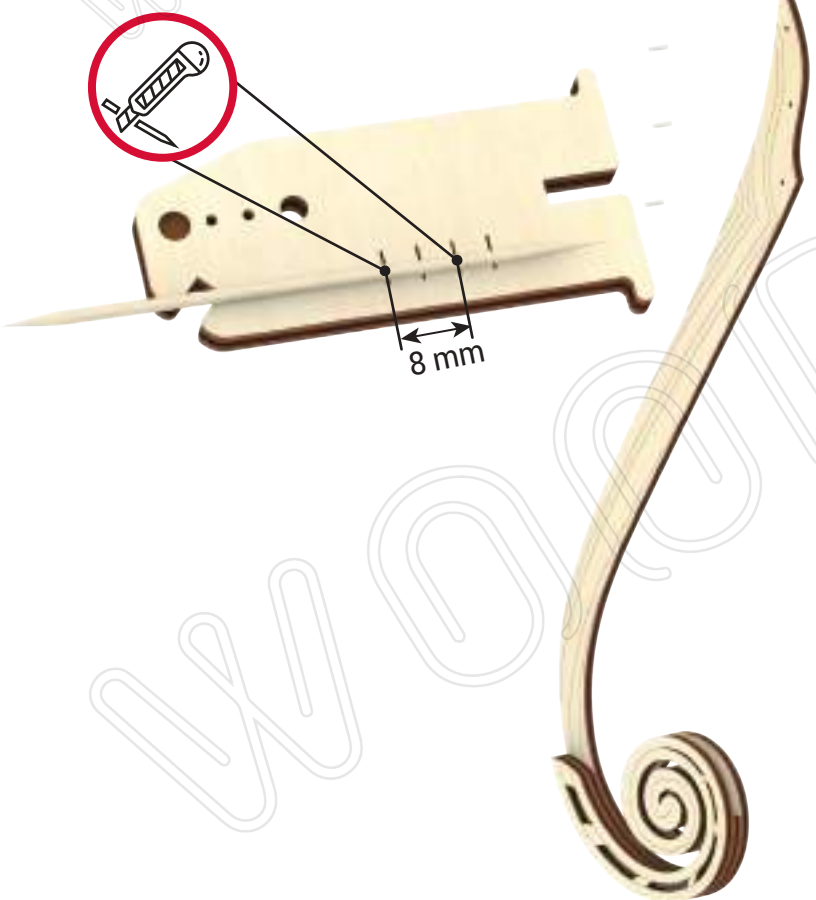
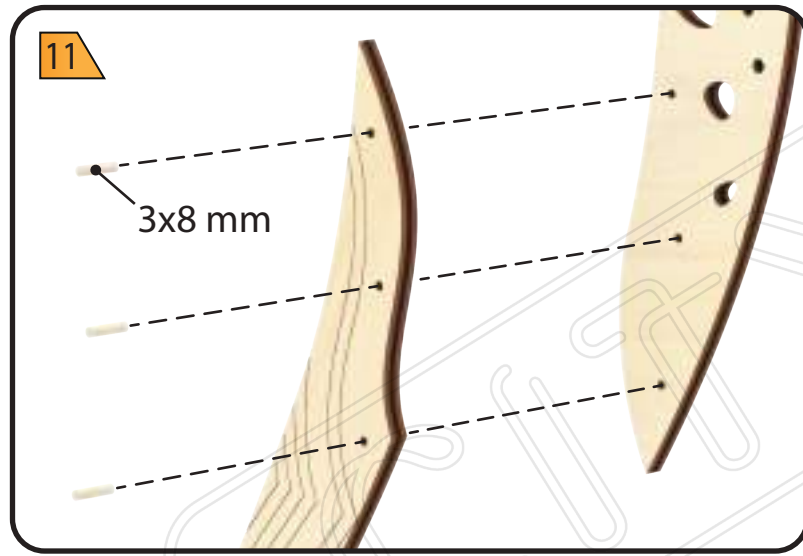
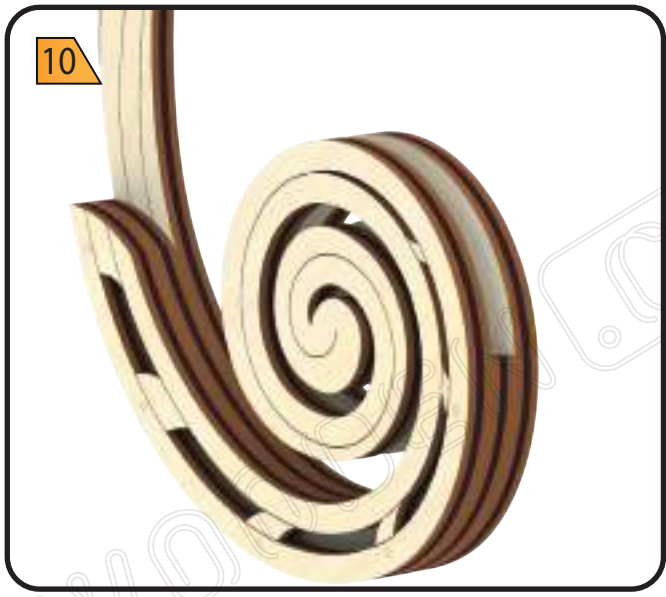


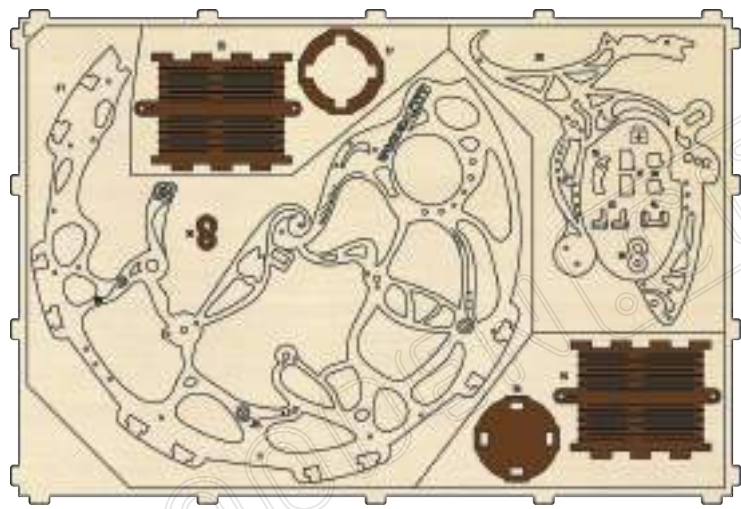
18



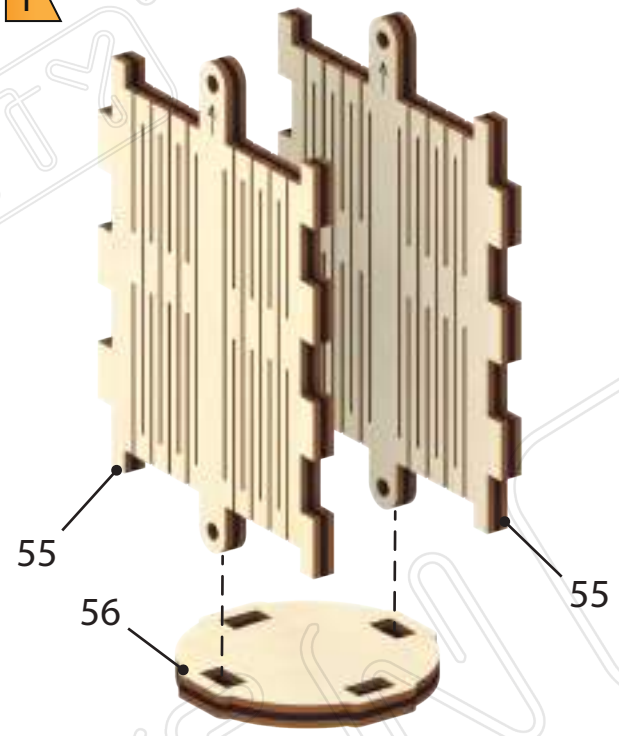




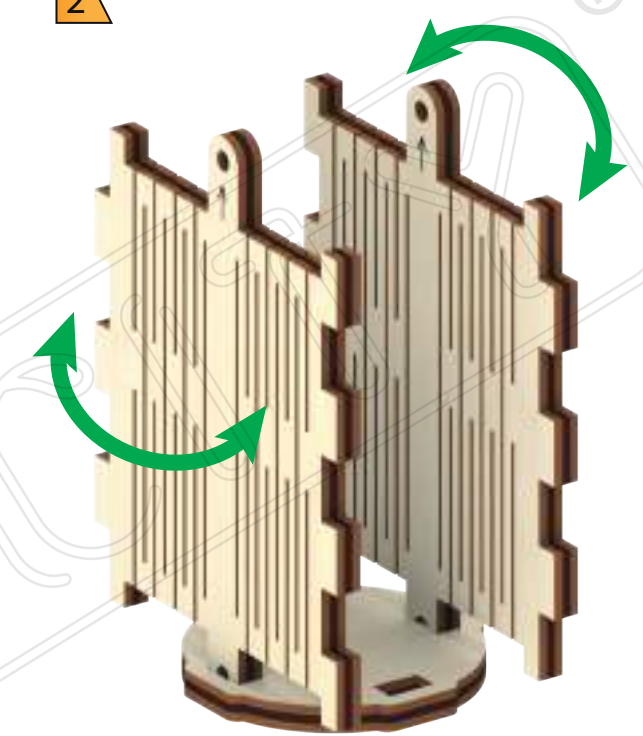




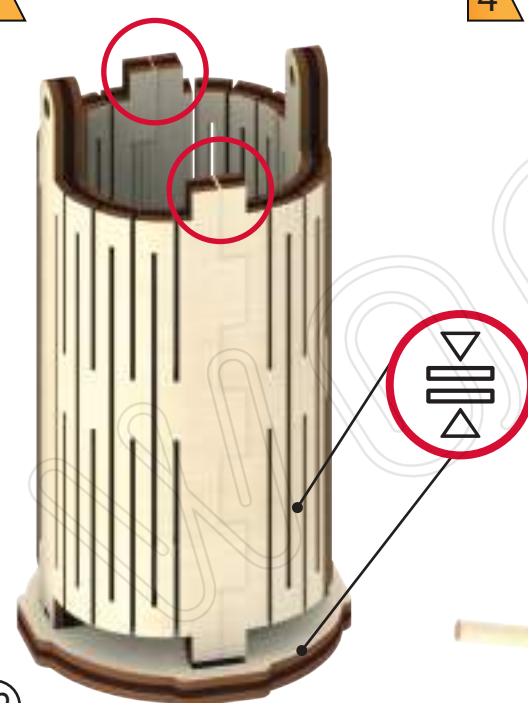
1



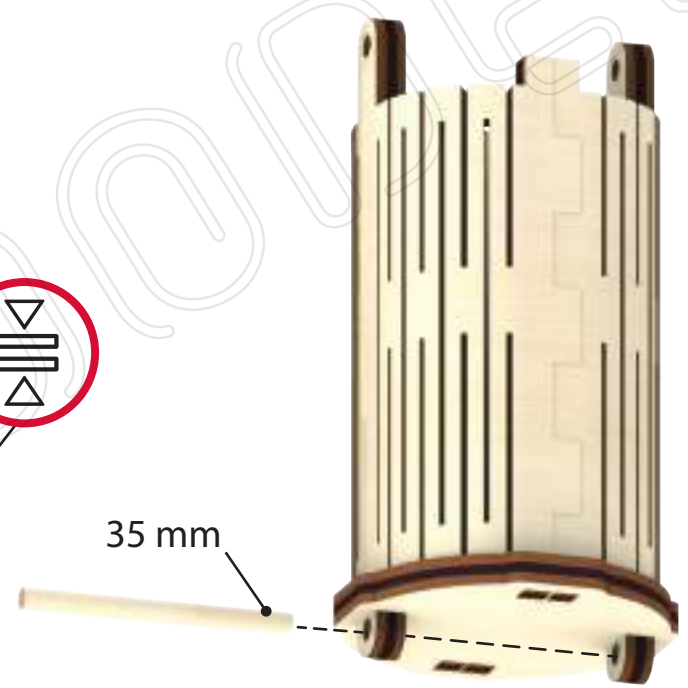
2



3



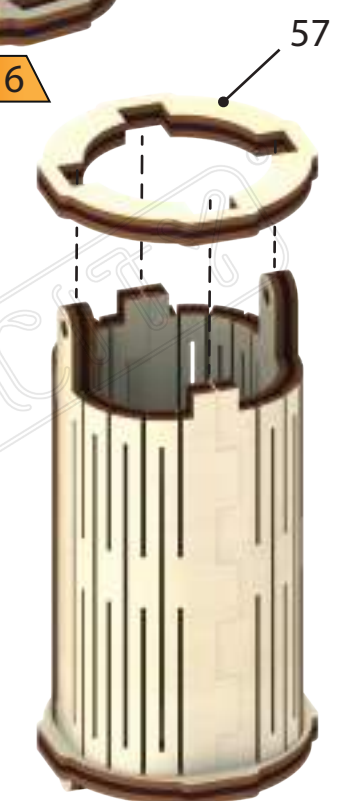
4



5



6



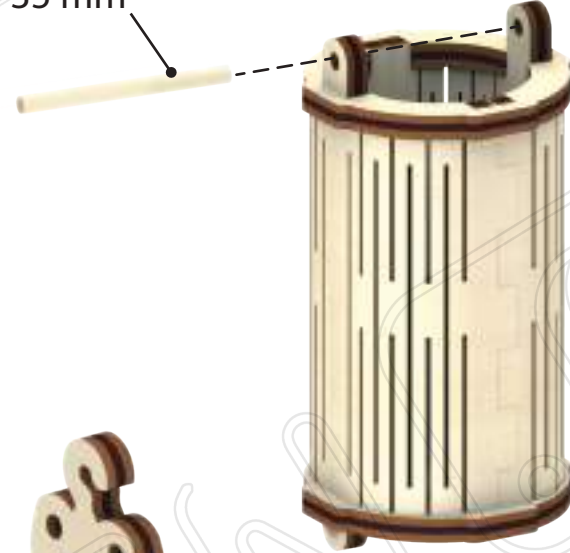
22

7



8

35 mm



9

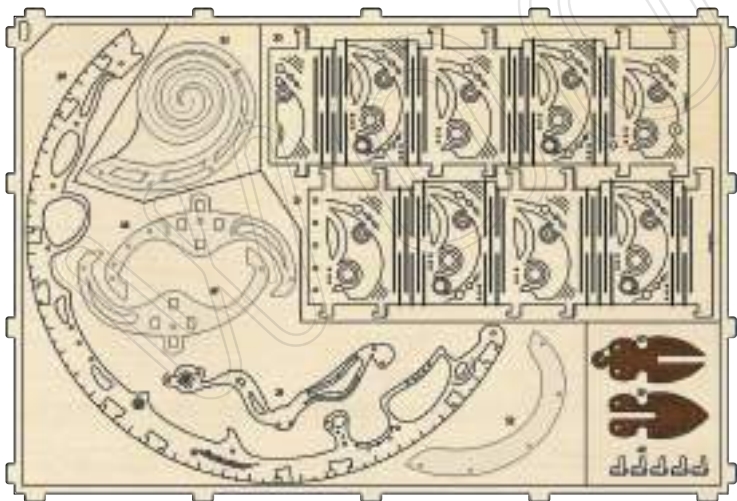


weight 50-250 grams

1



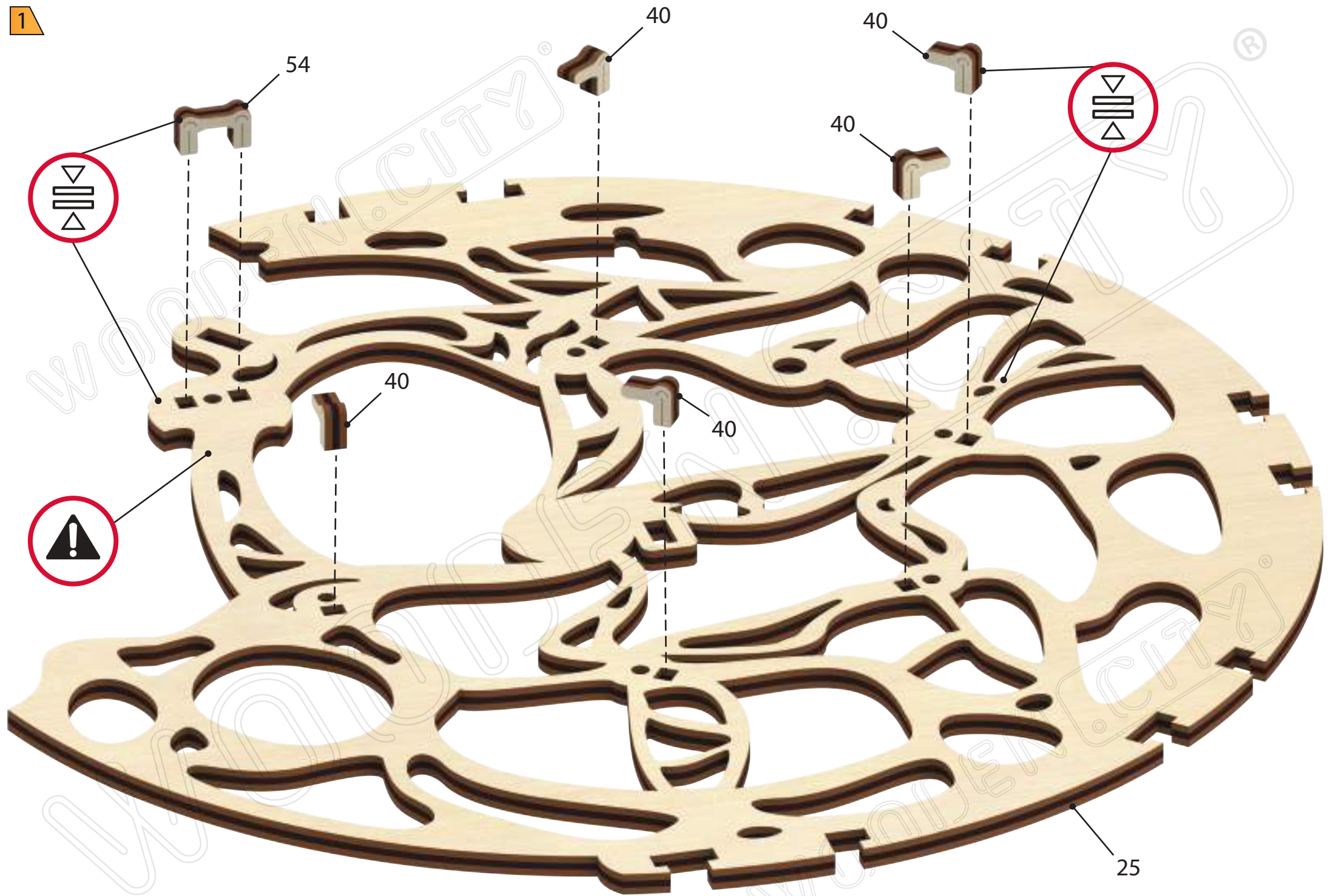
2



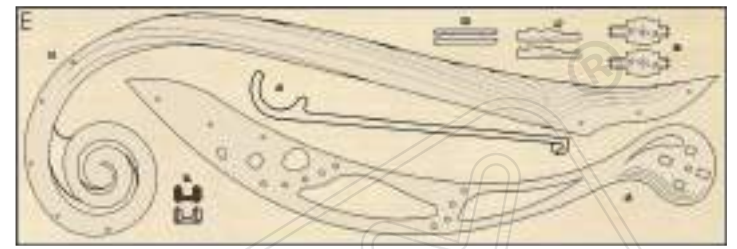
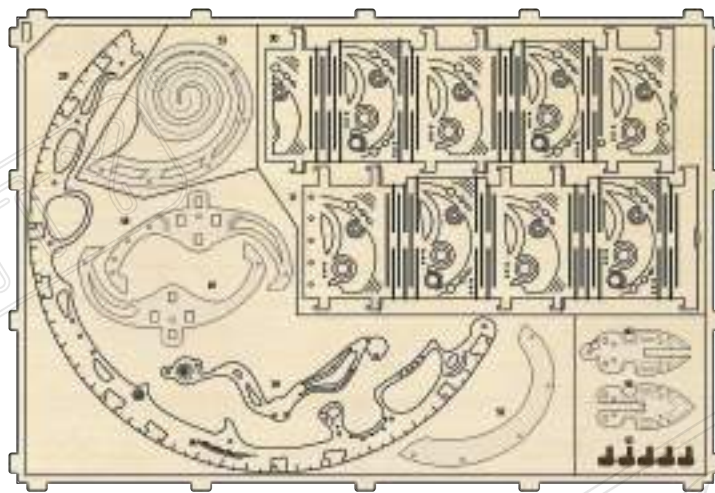
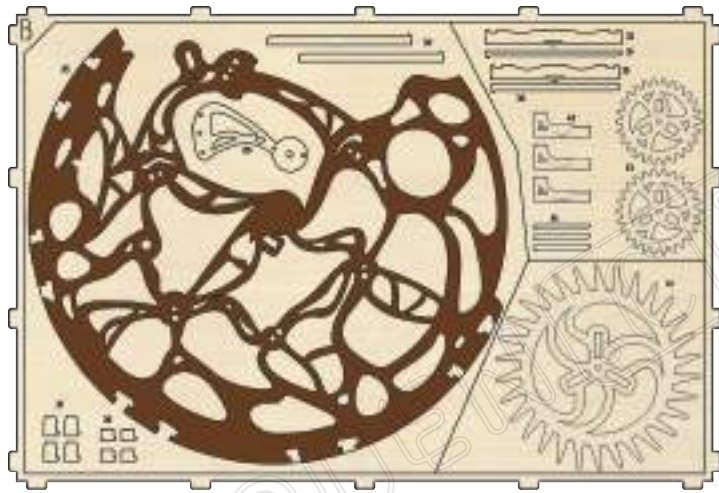
60

59

1

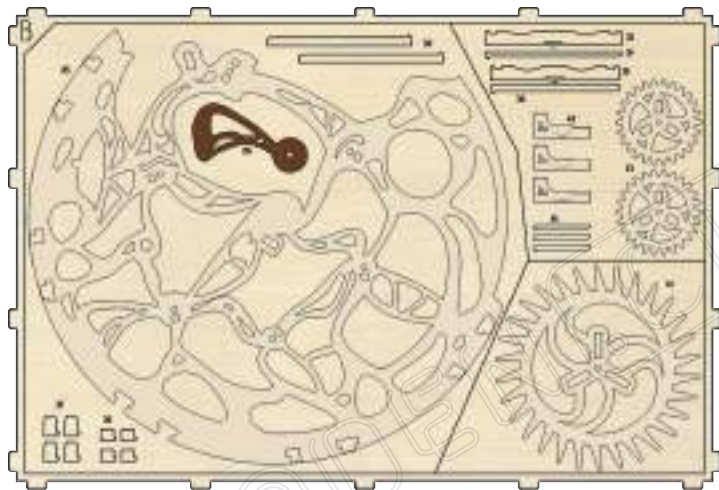


24

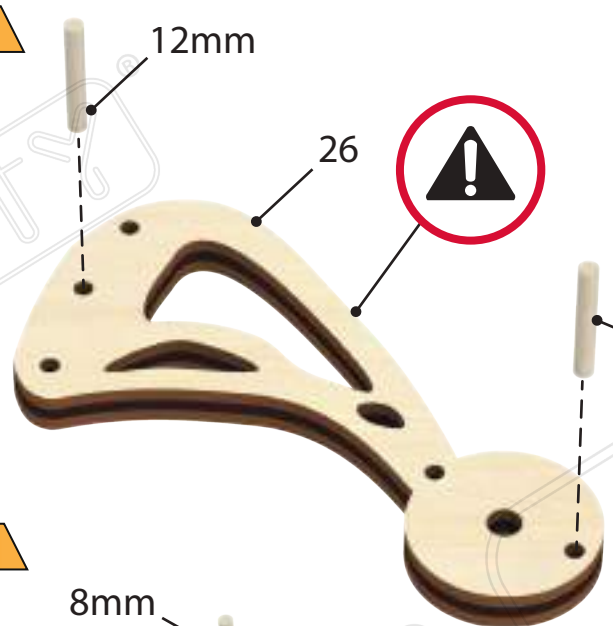


3

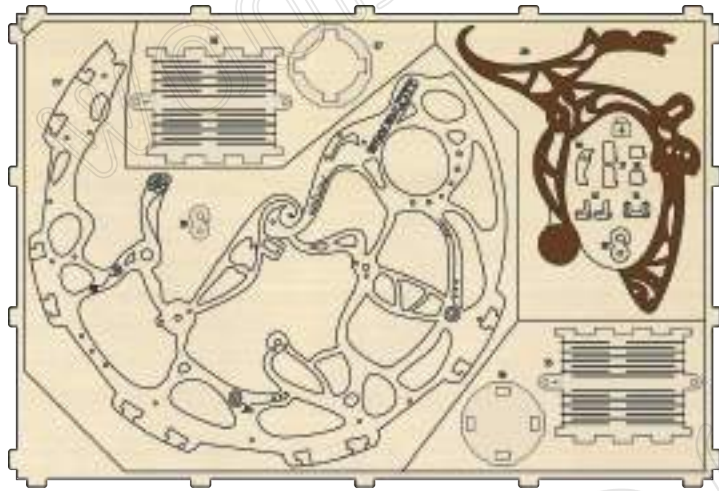




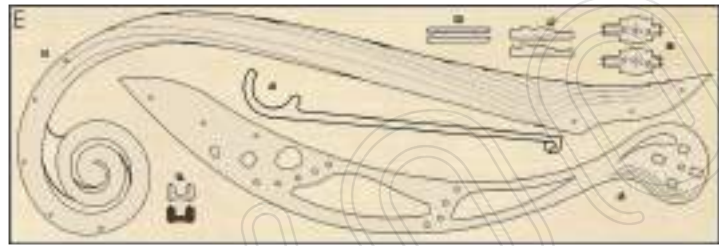
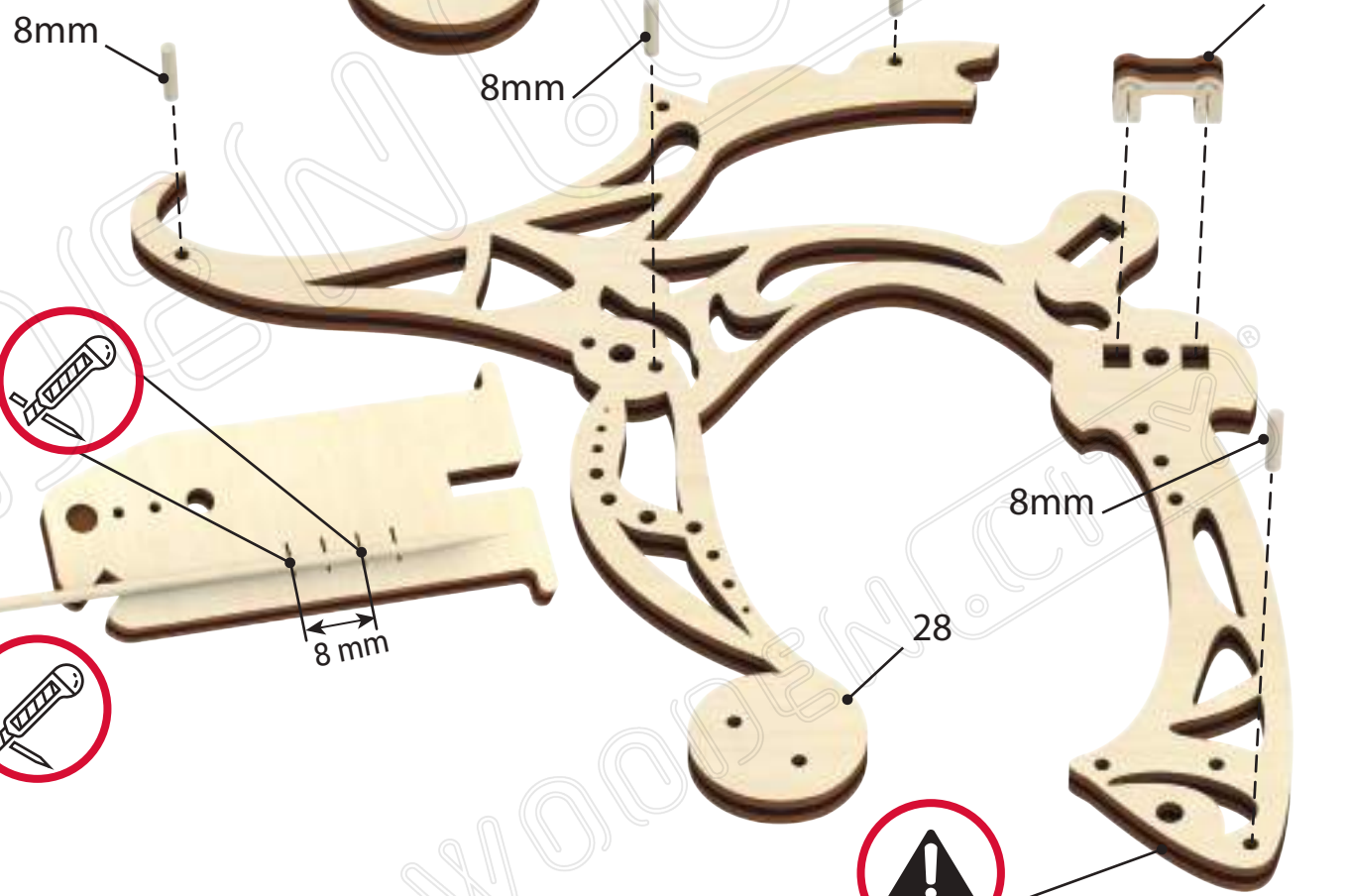
1



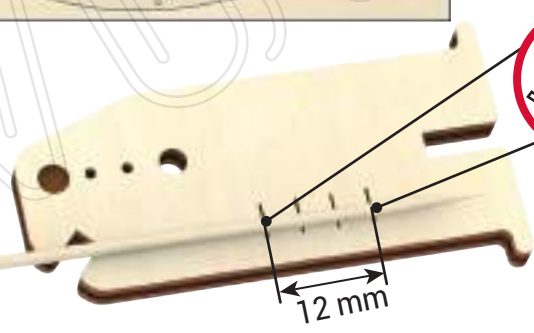
2



3



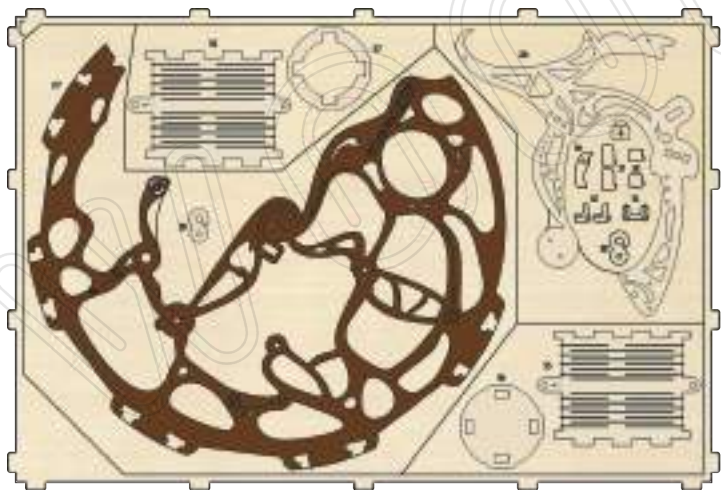
26

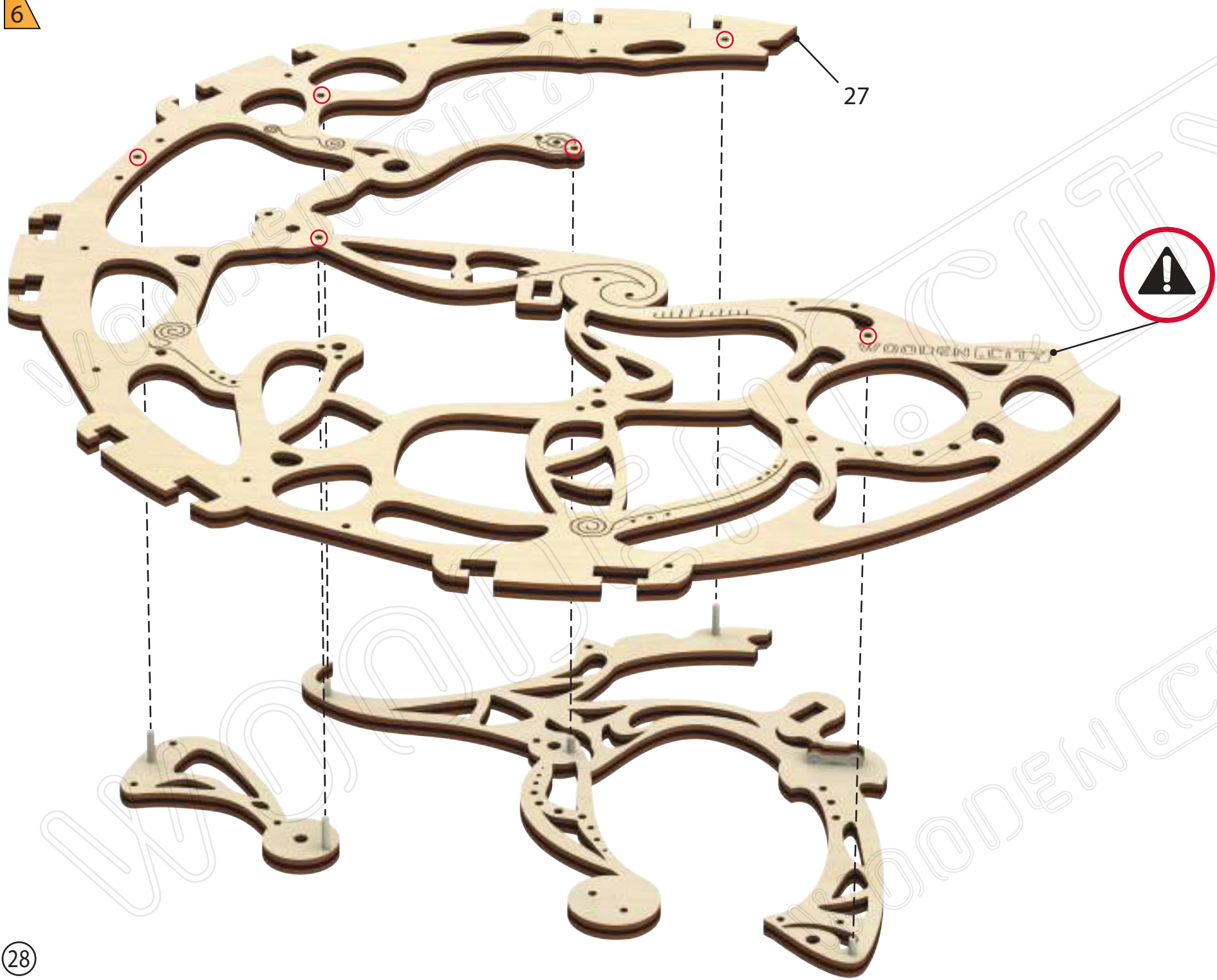


4



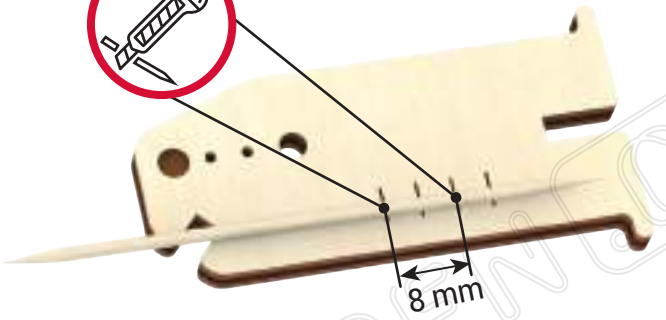
5







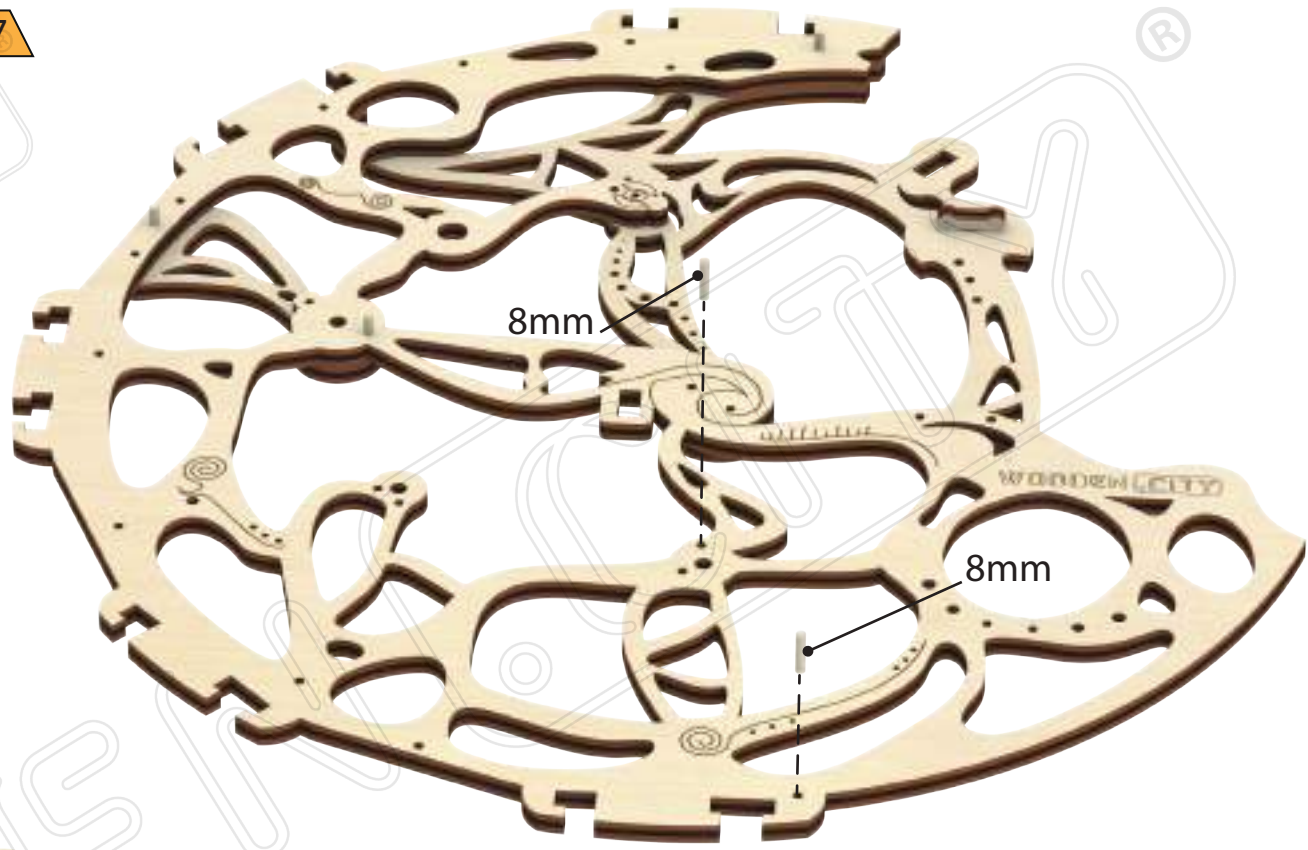
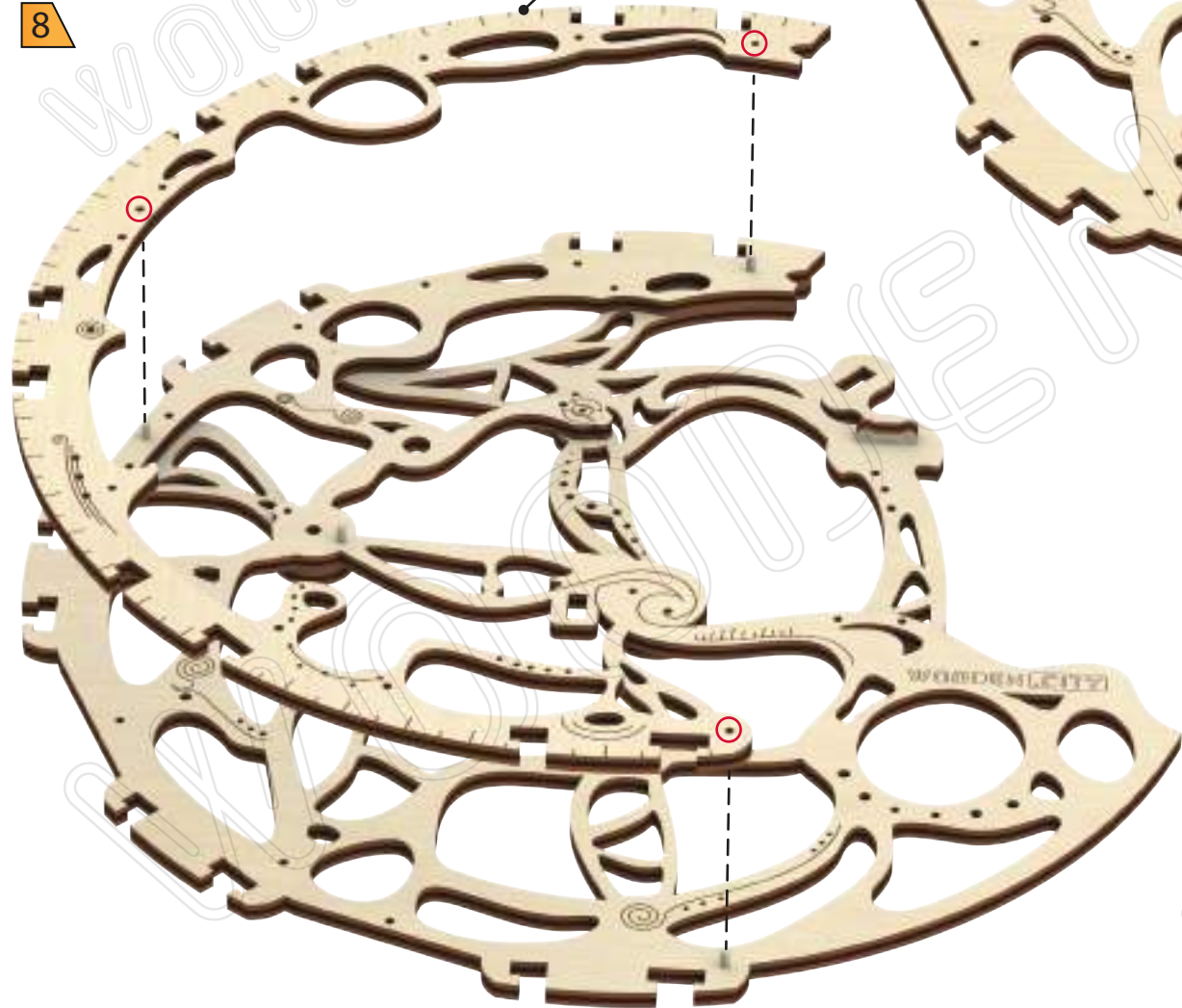
7



8 mm

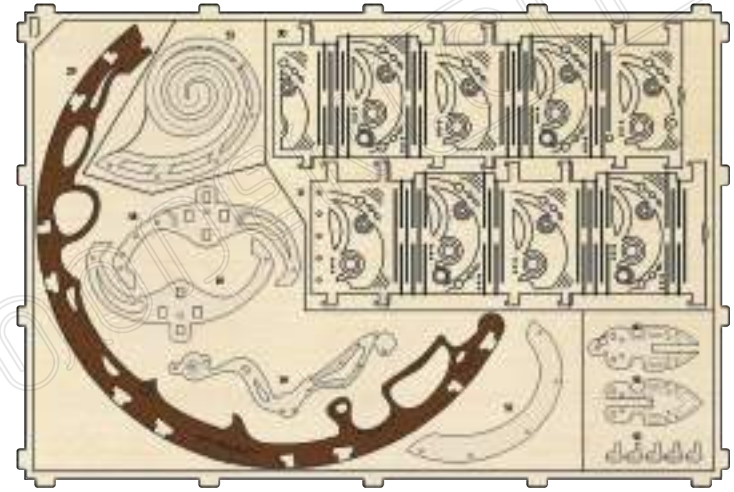
29

8

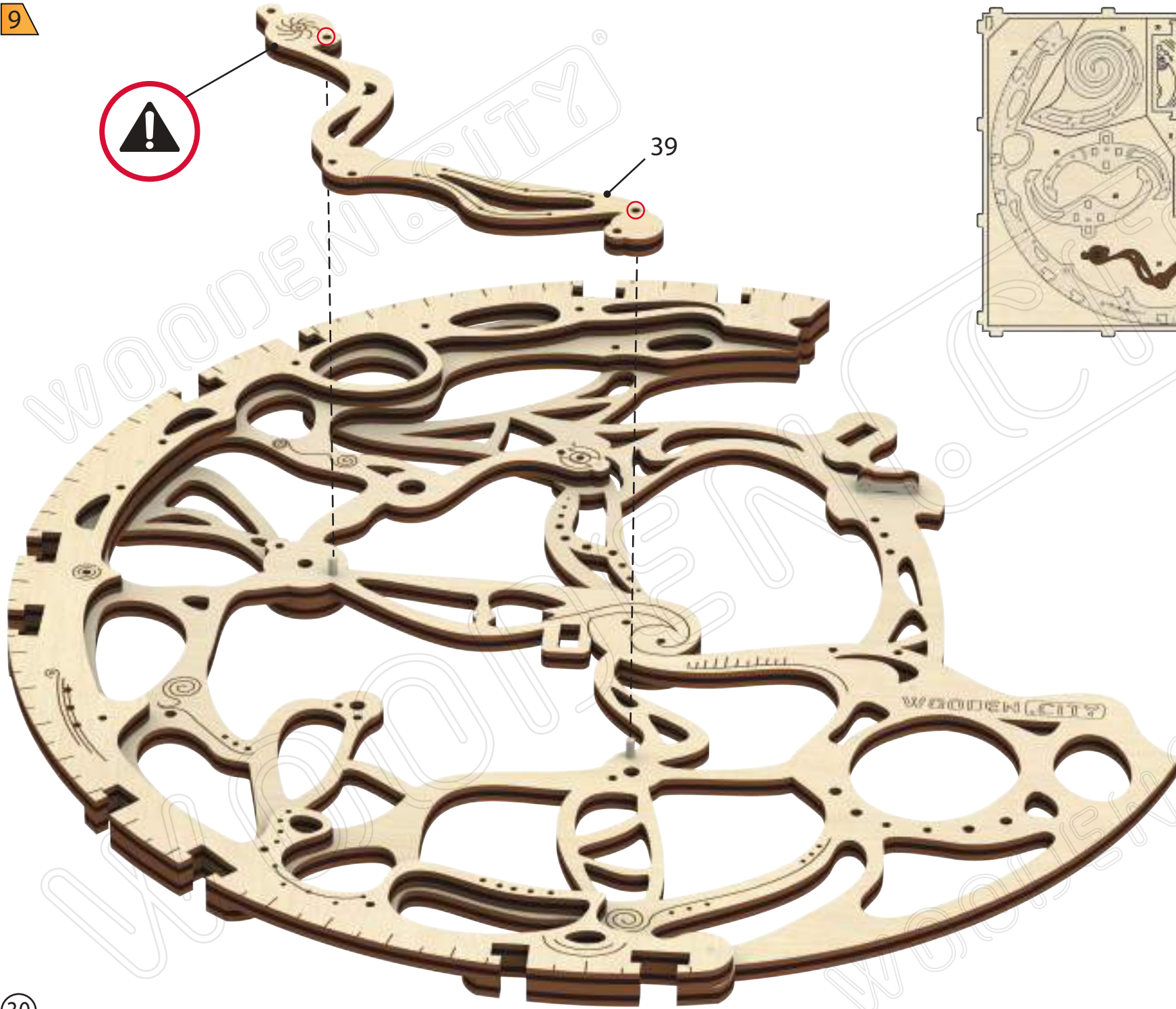


8 mm

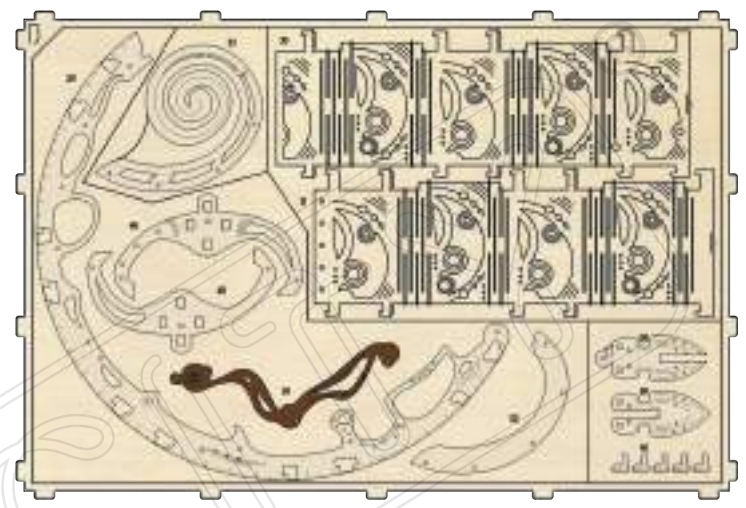
8 mm

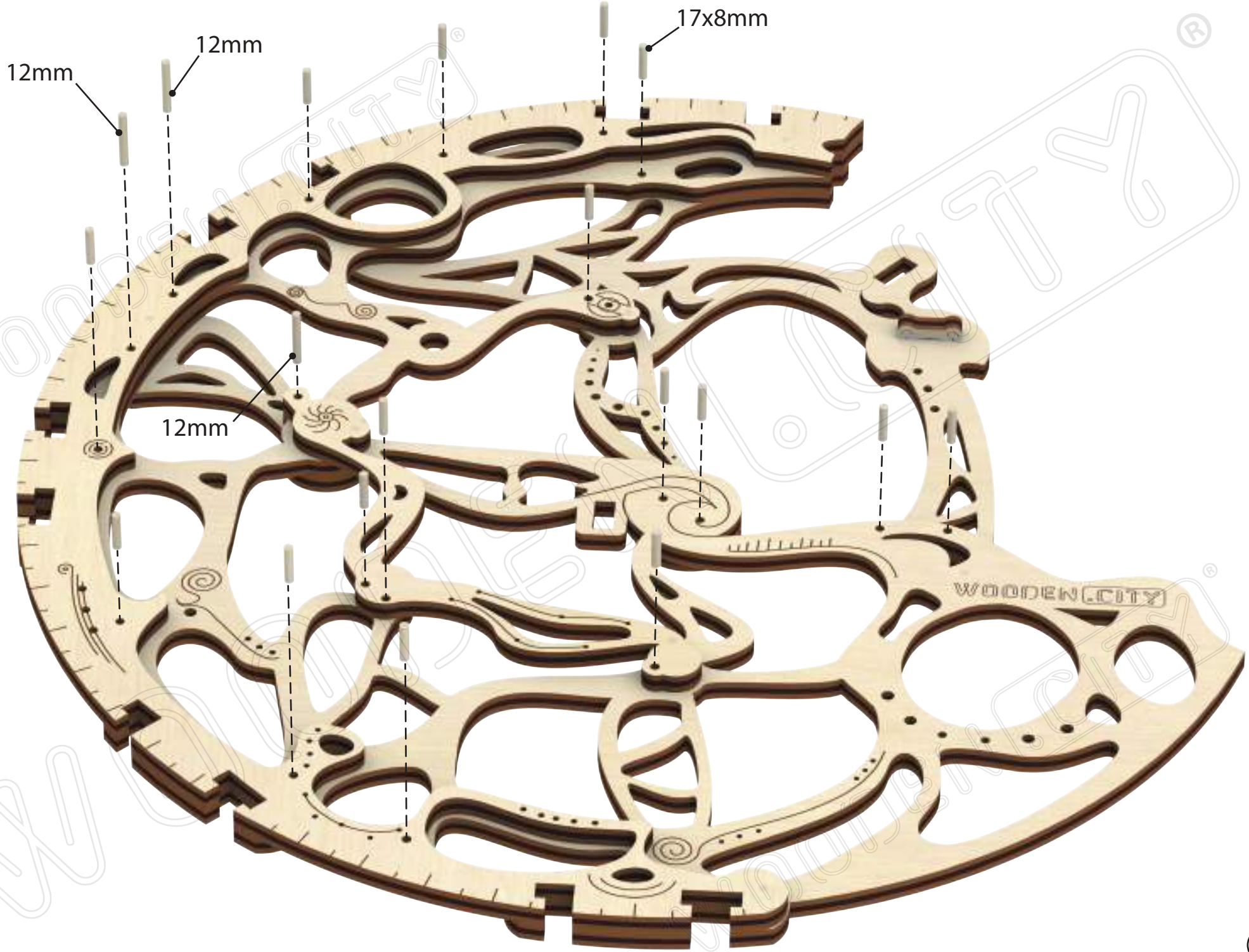


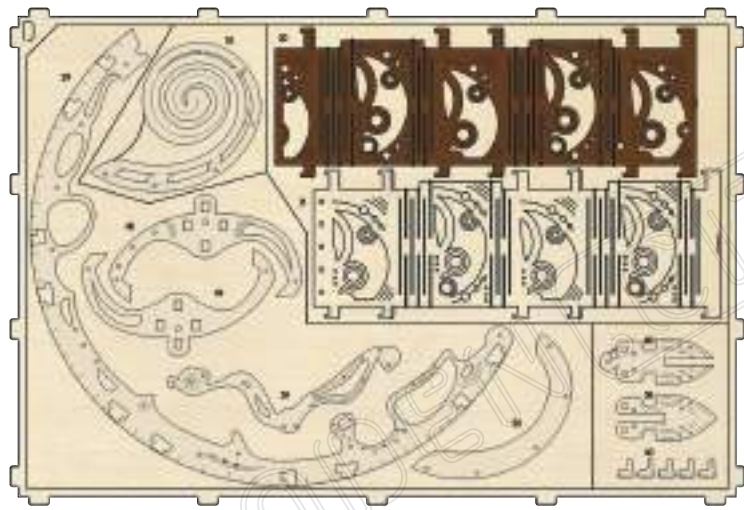
29



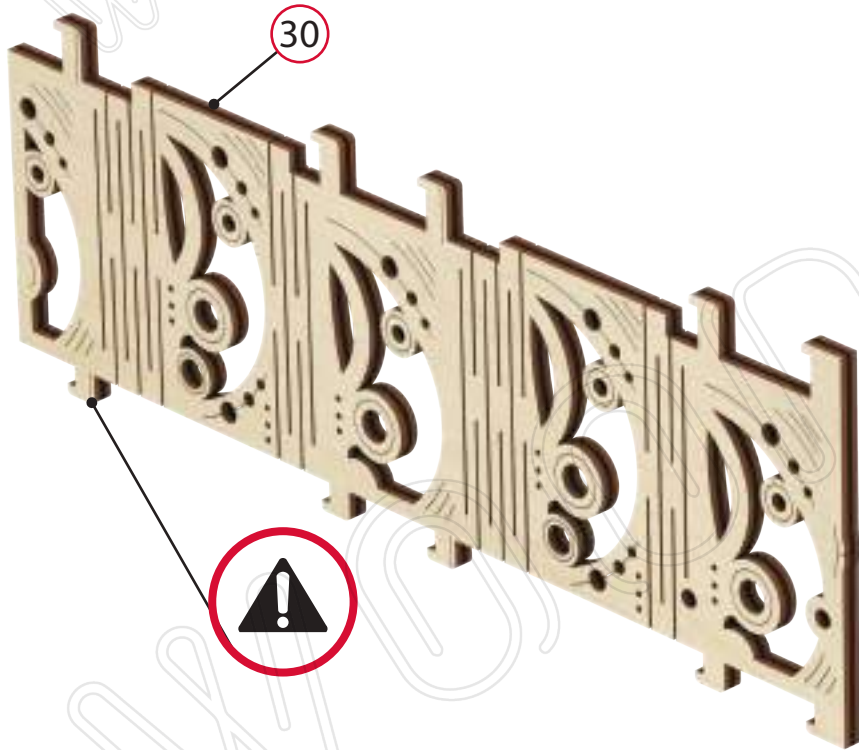
39







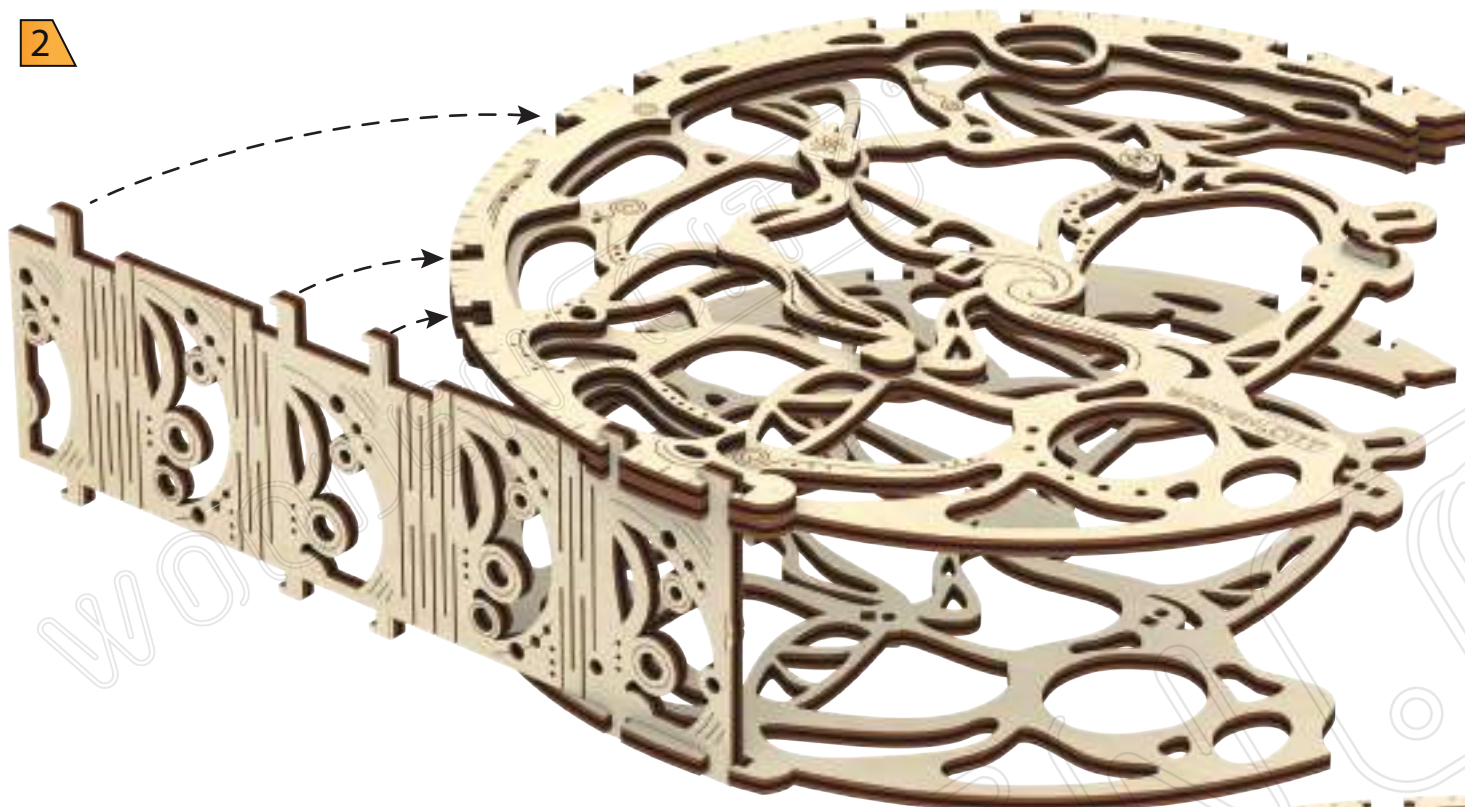
1



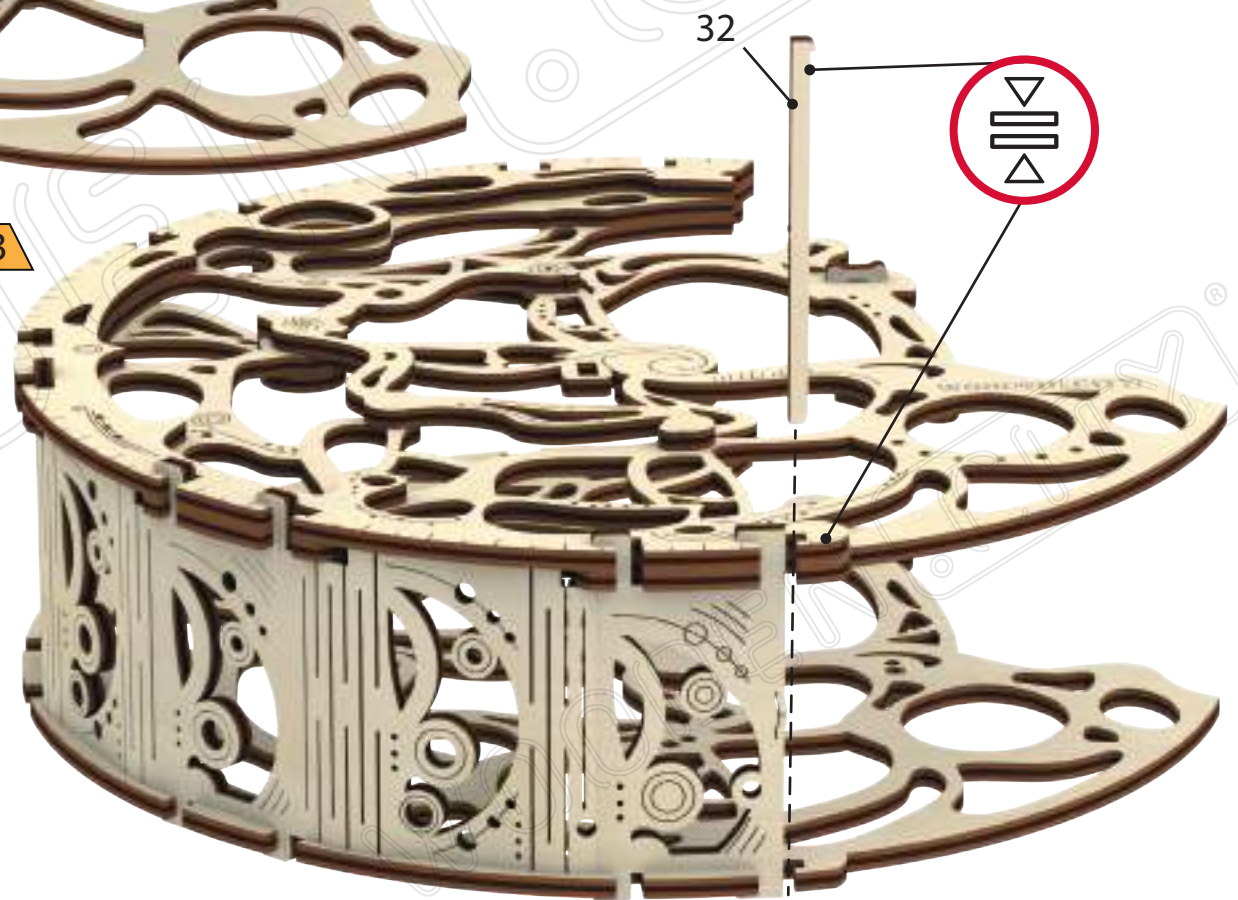
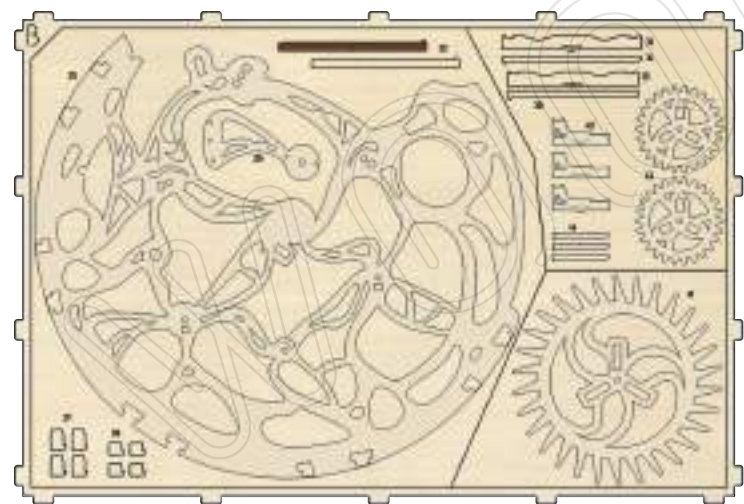
30

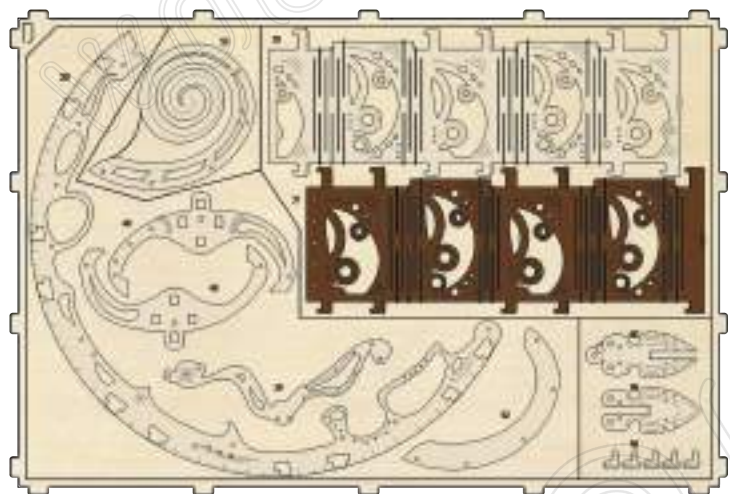
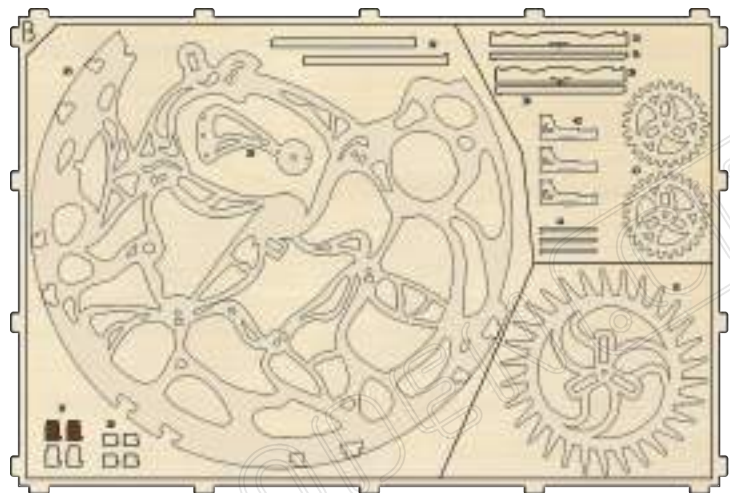
32

2

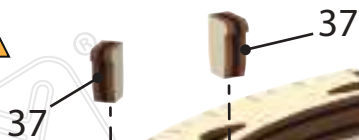


3





1



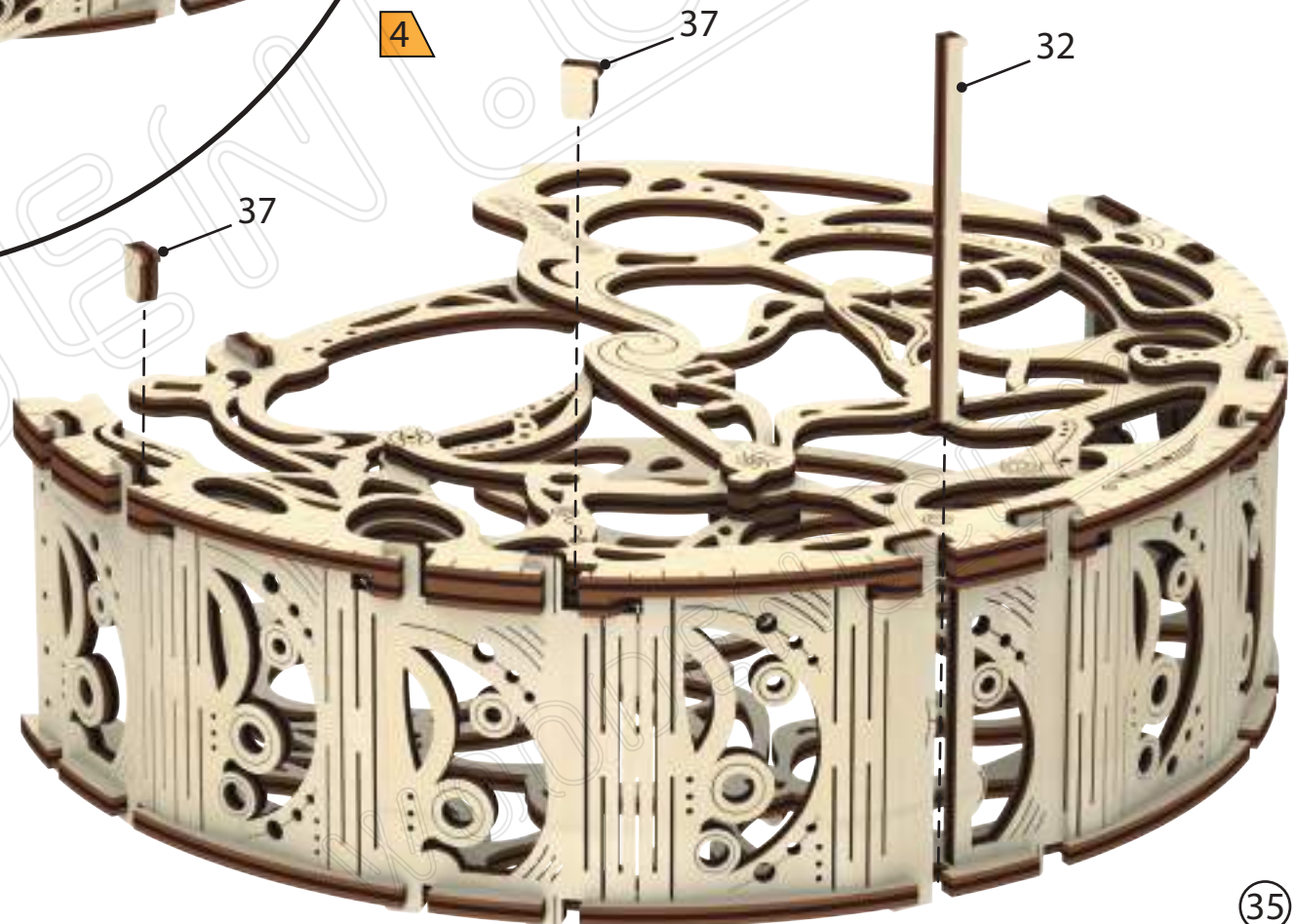
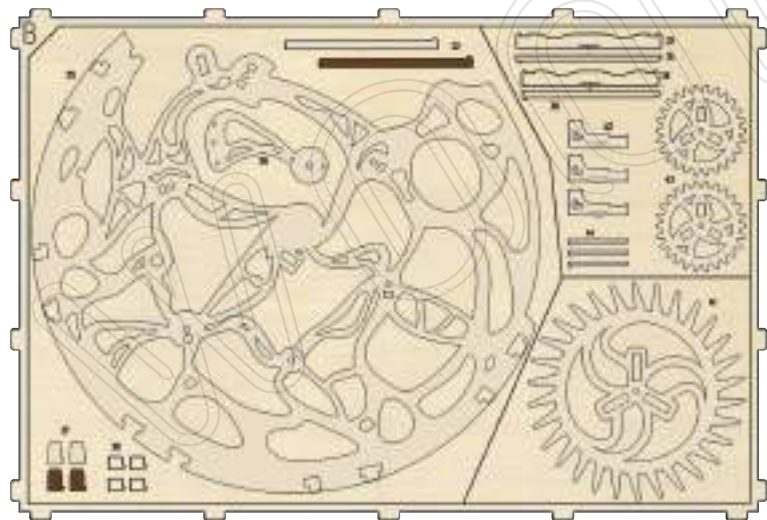
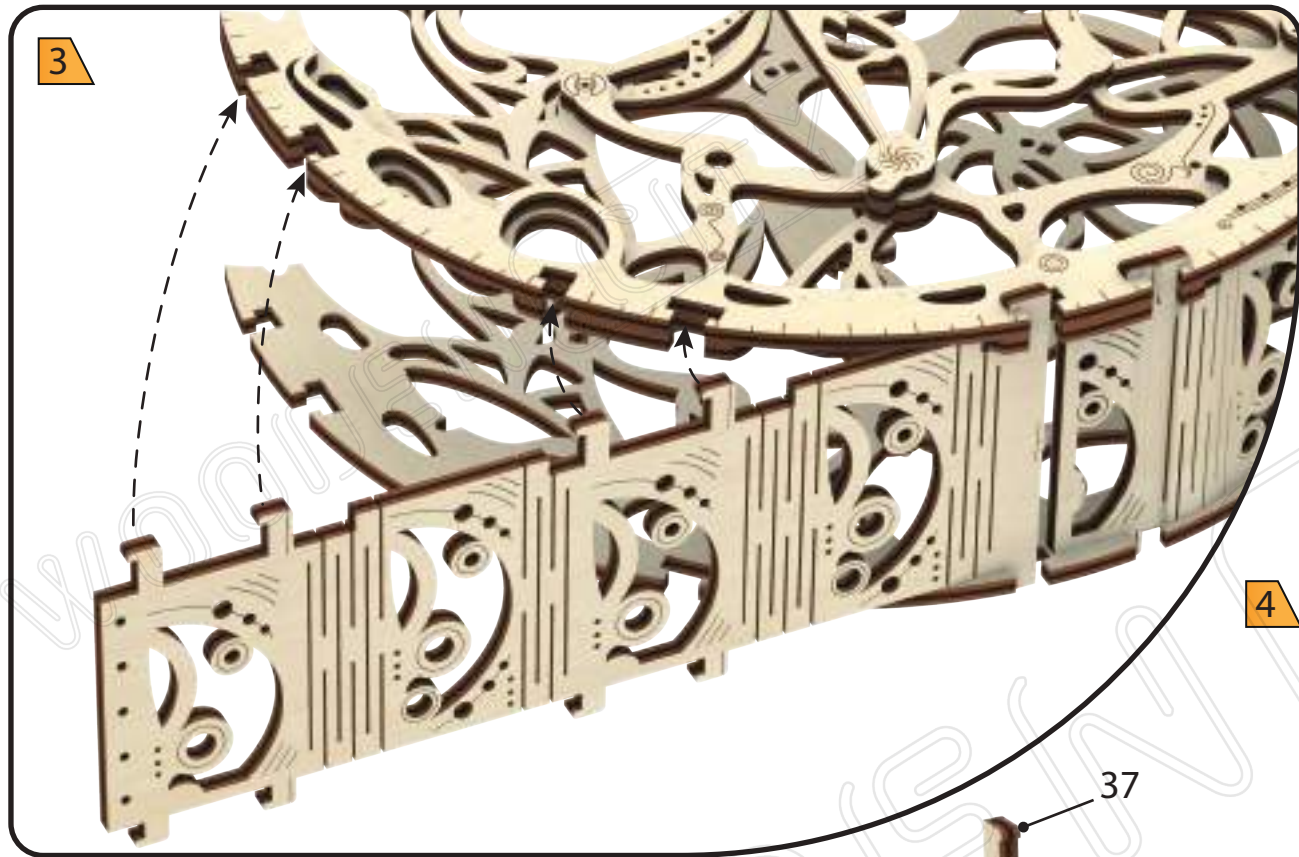
2



31



34





5



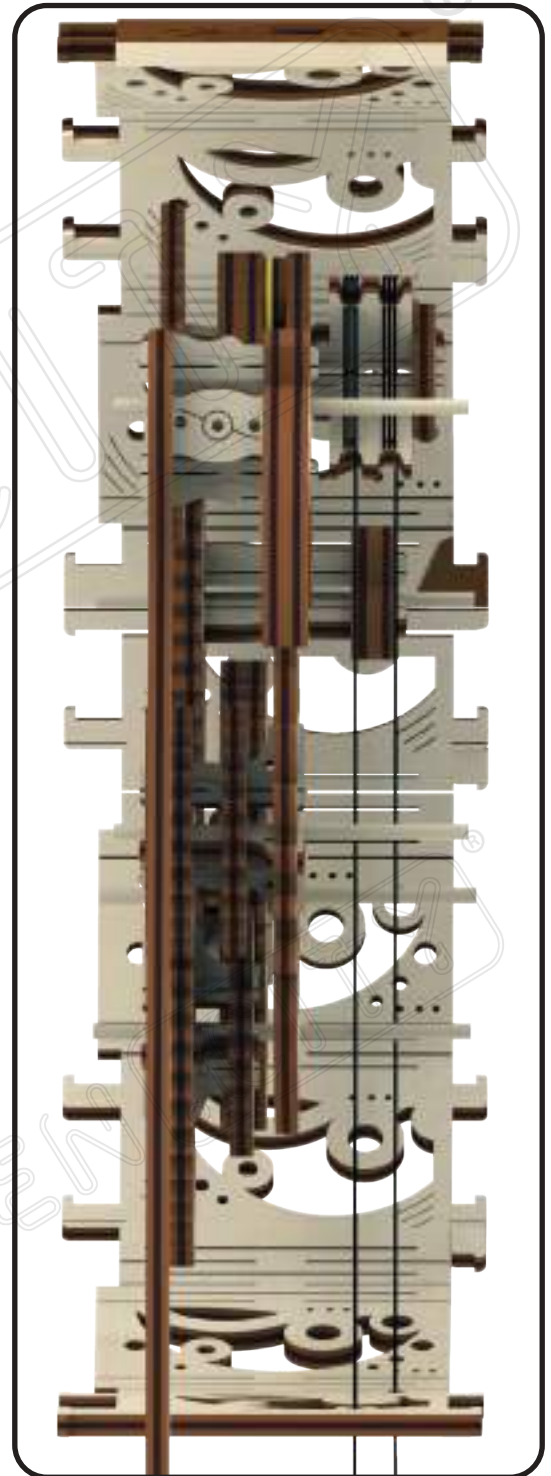
6



FRONT



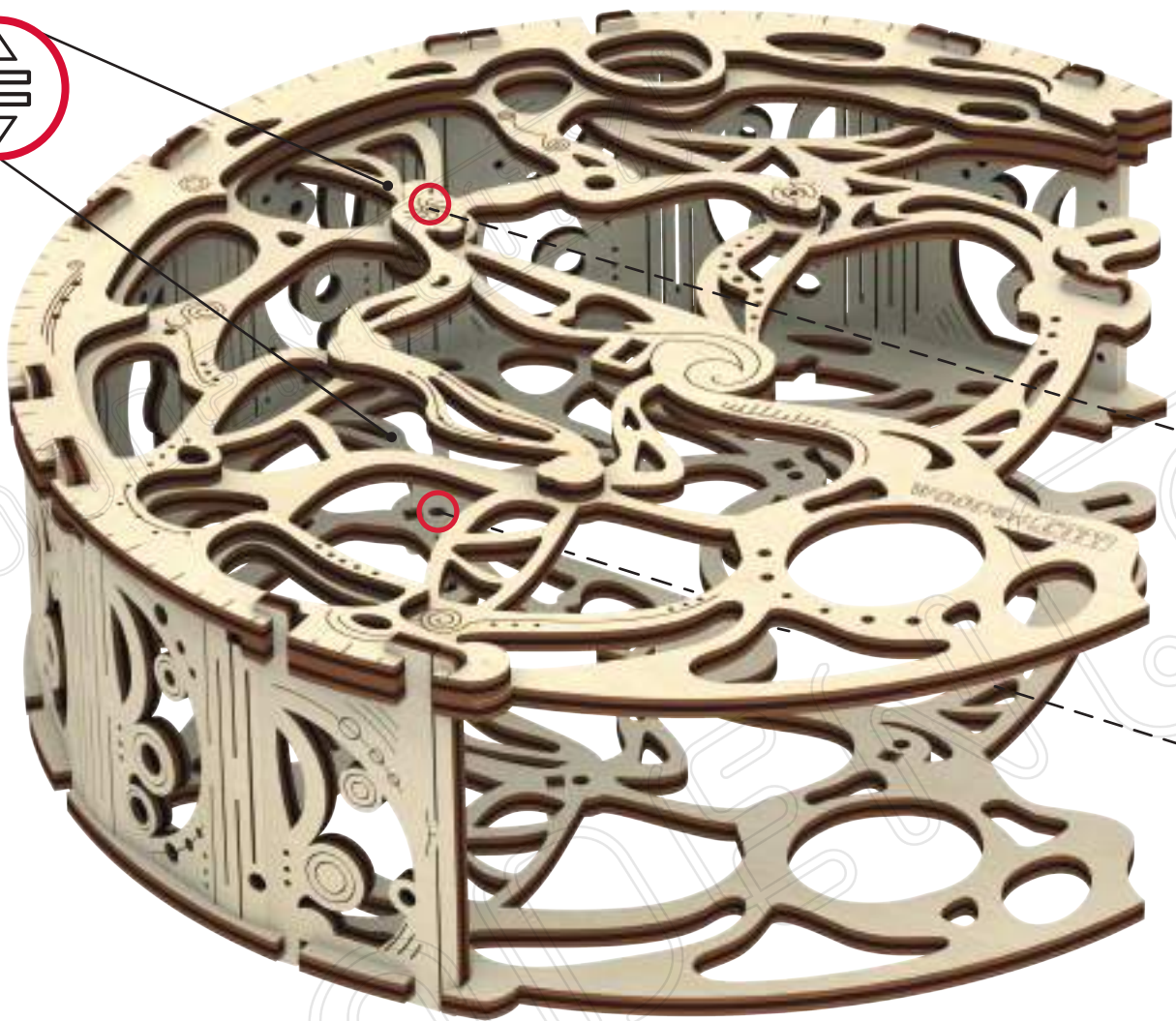
RIGHT



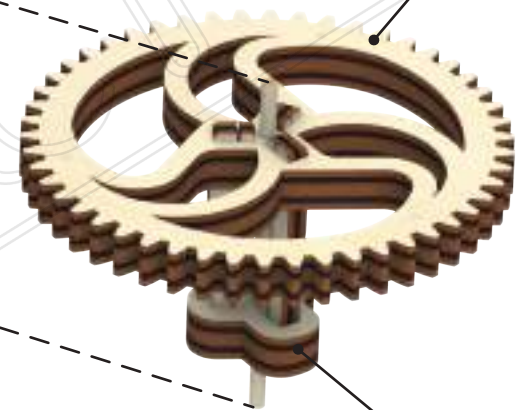
BACK



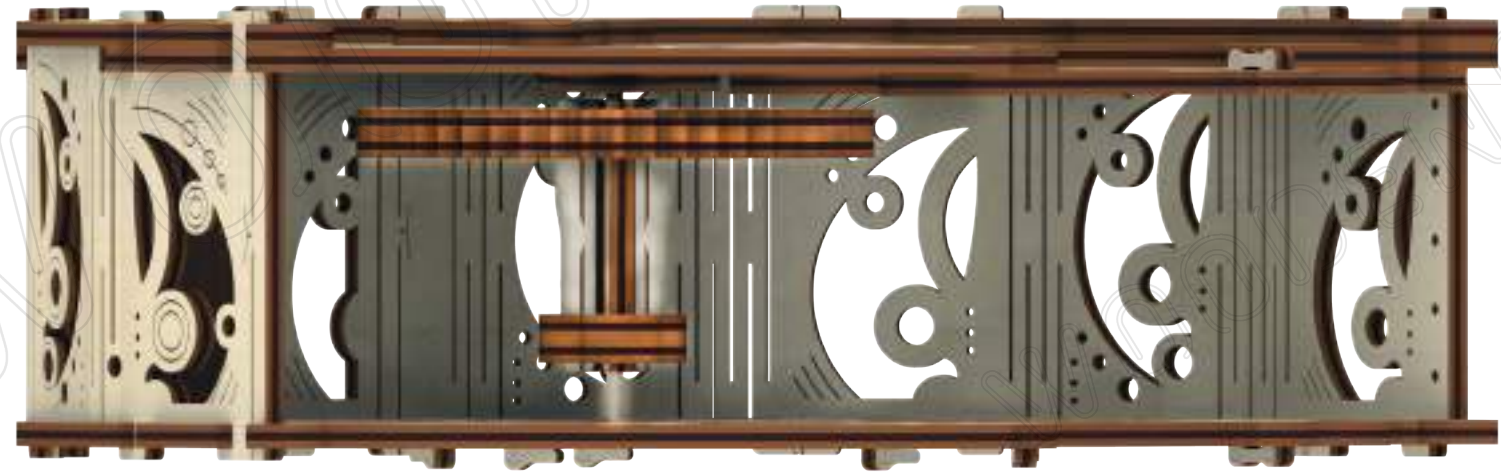
1



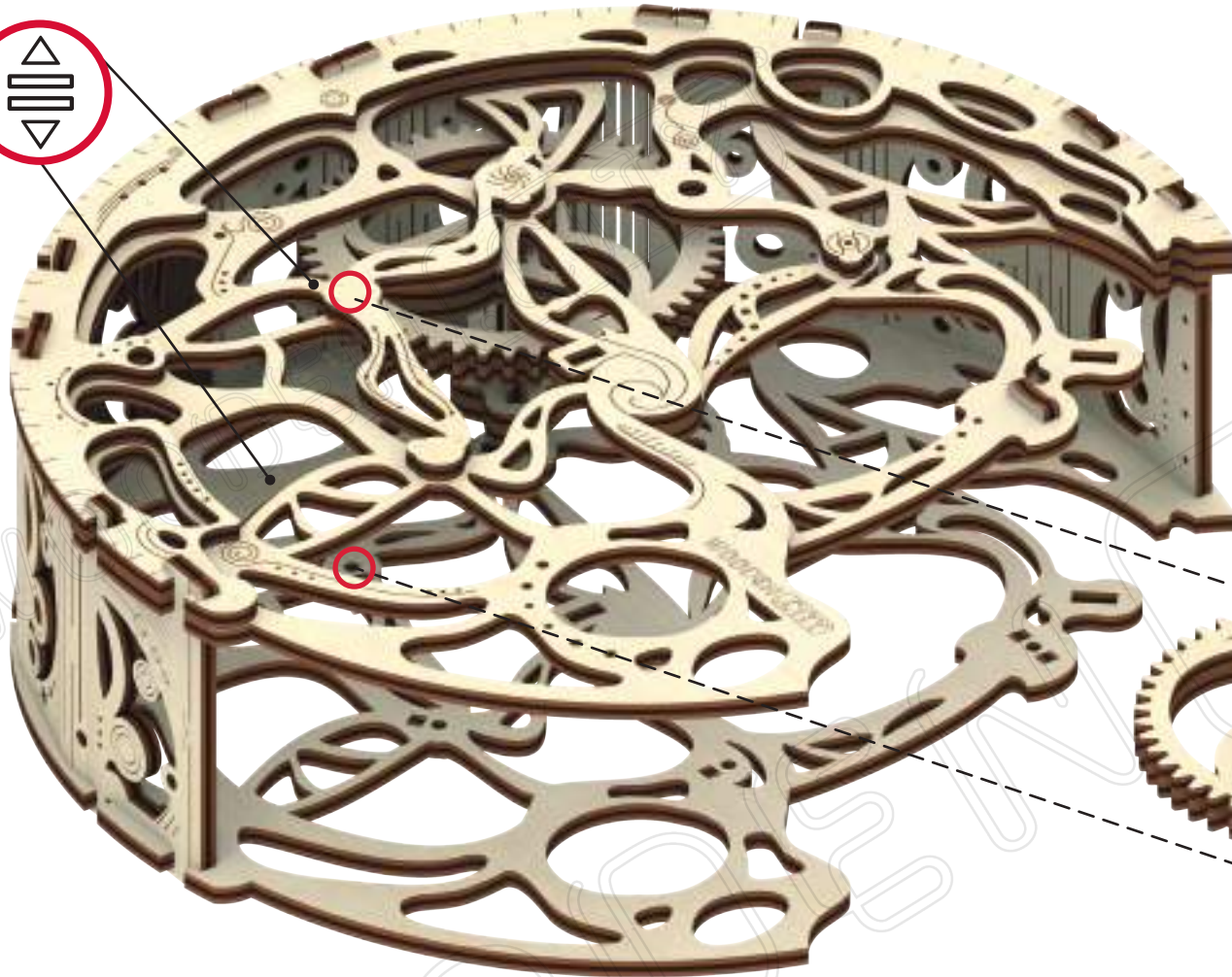
{9-12}



2



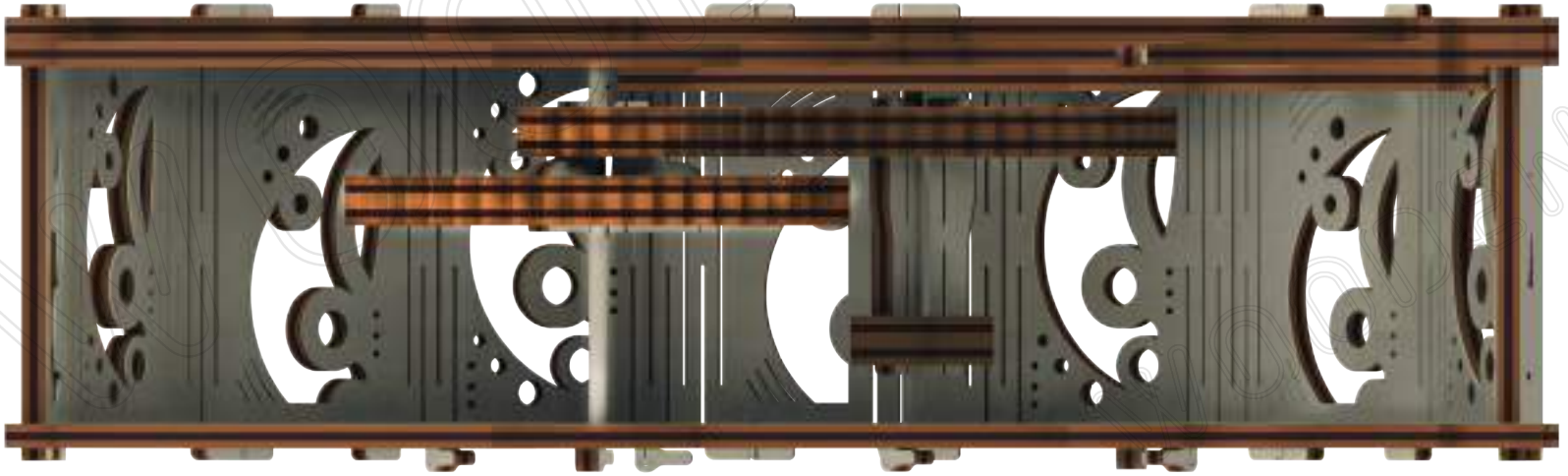
3



{5-8}

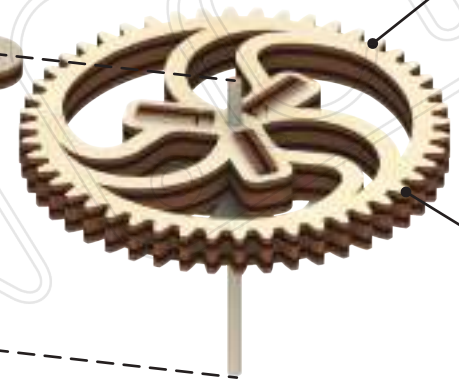
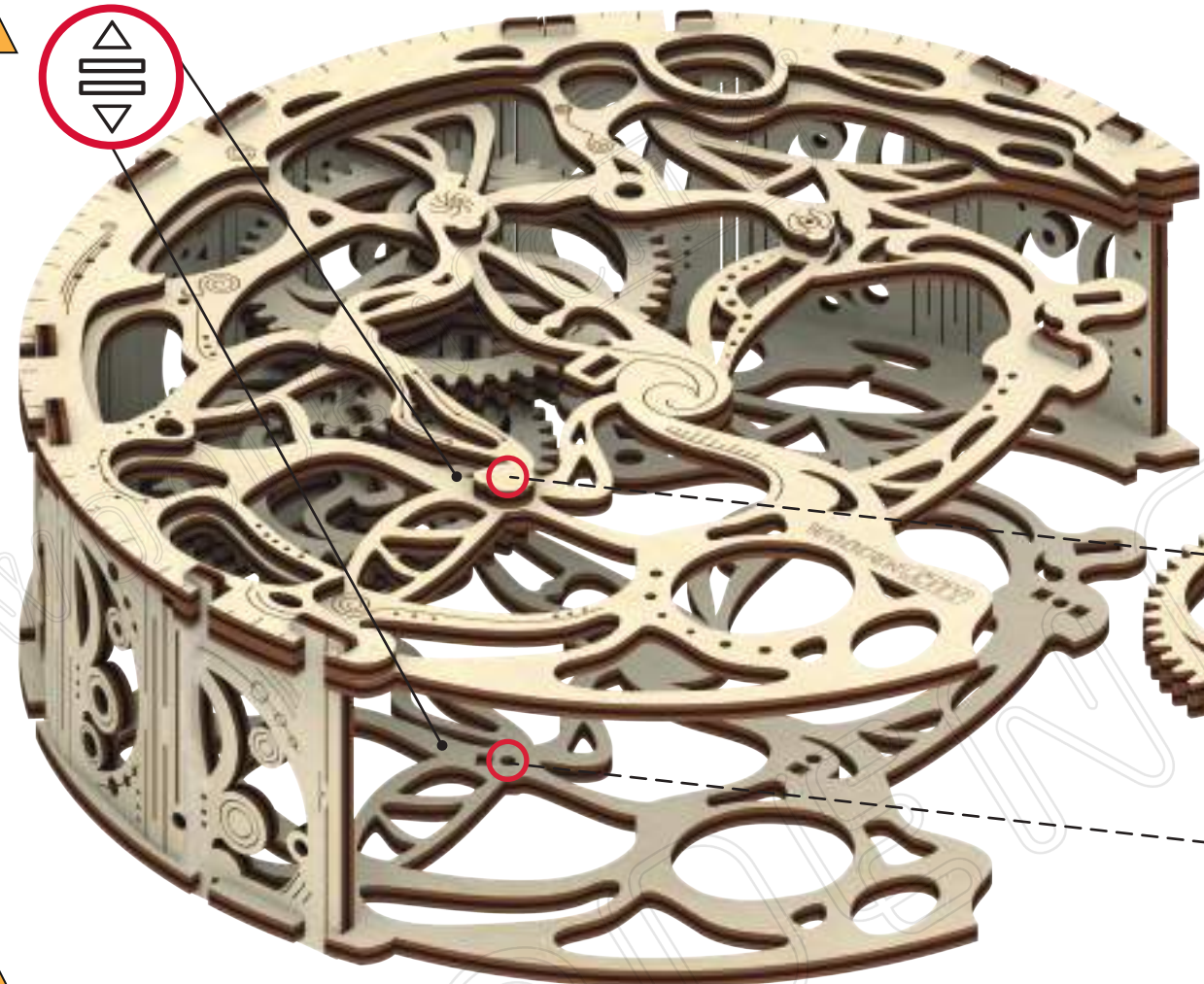


4



40

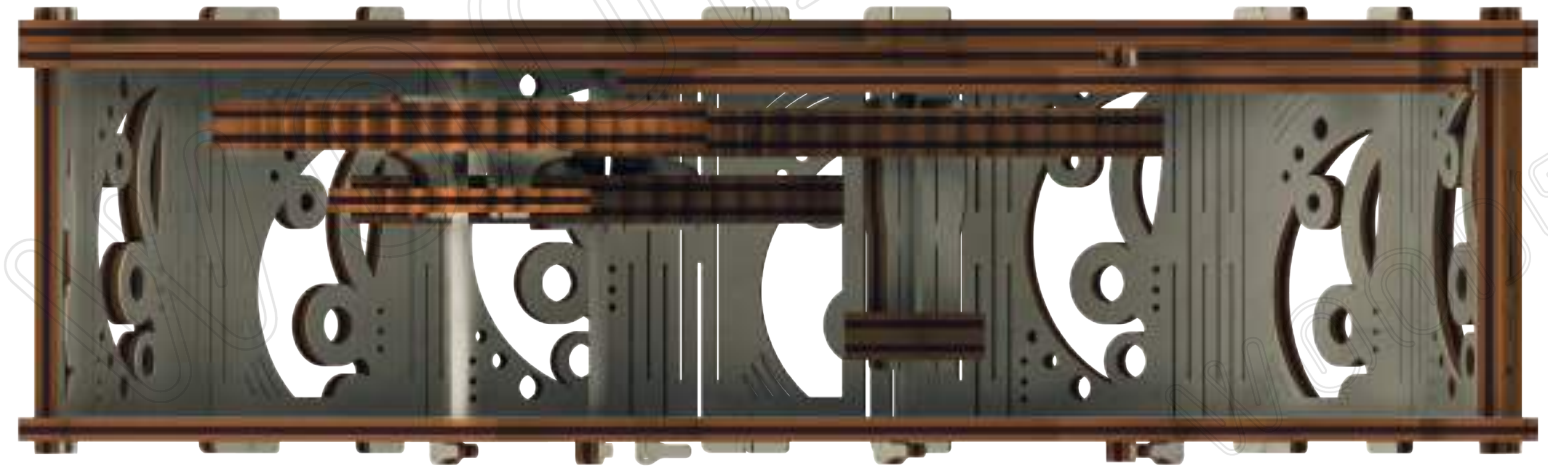
5



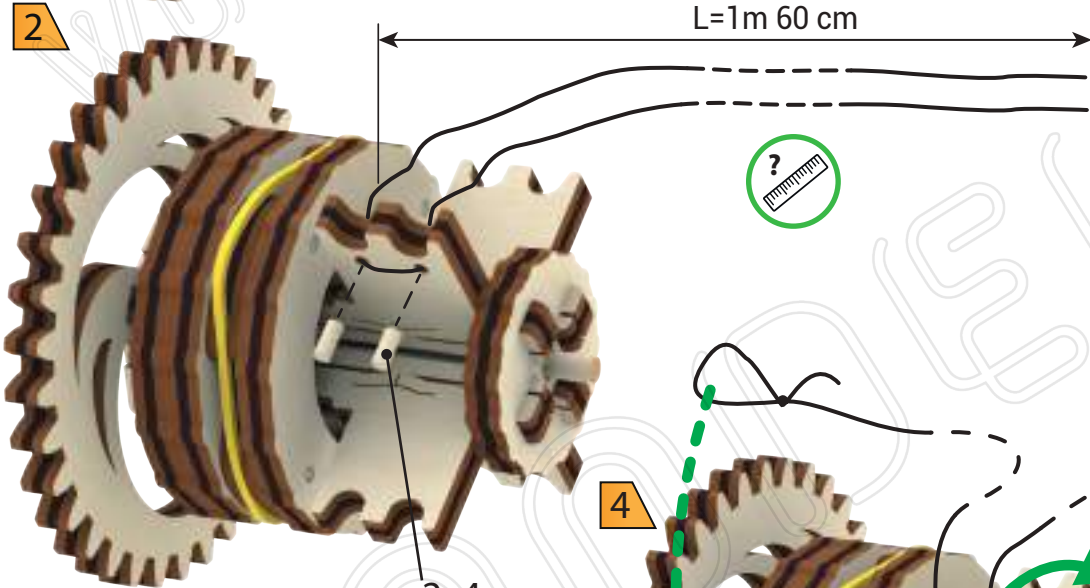
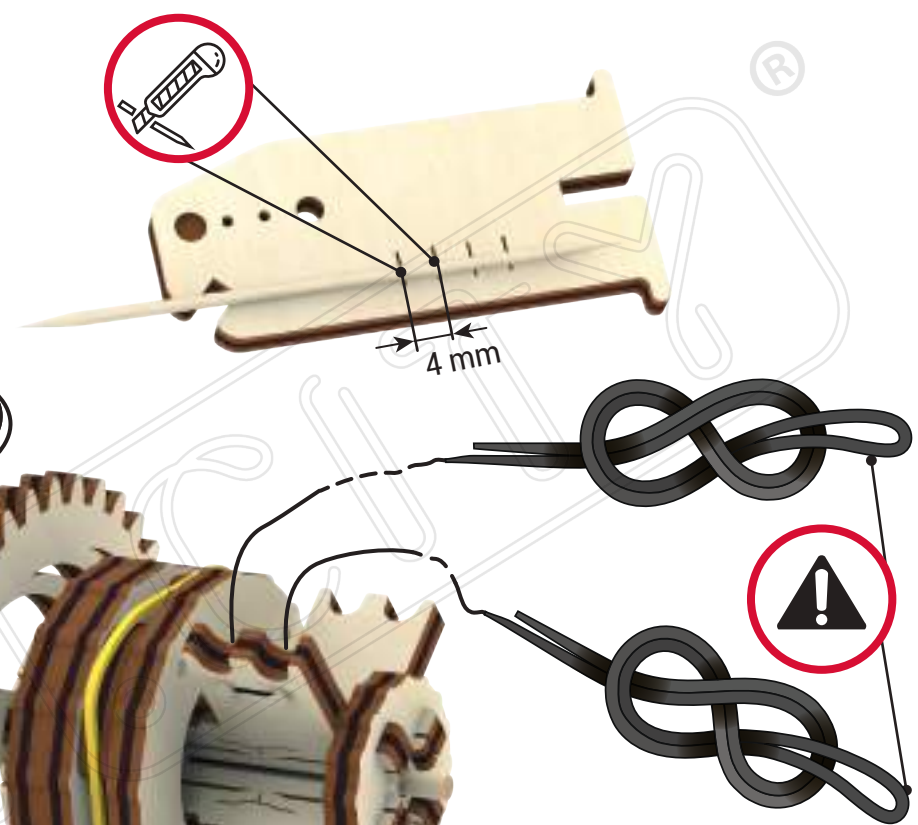
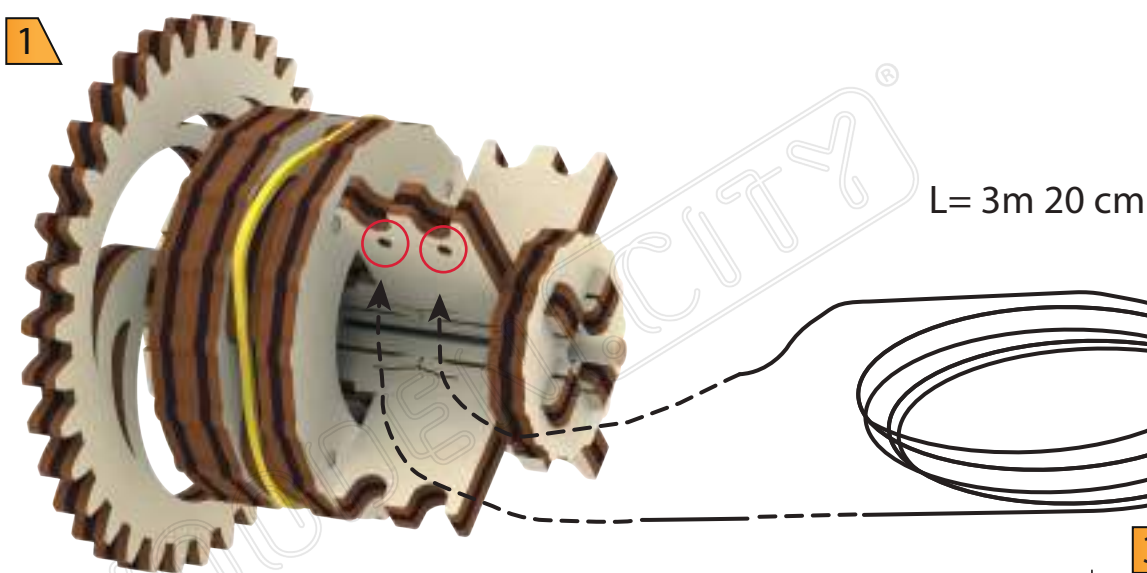
{1-4}



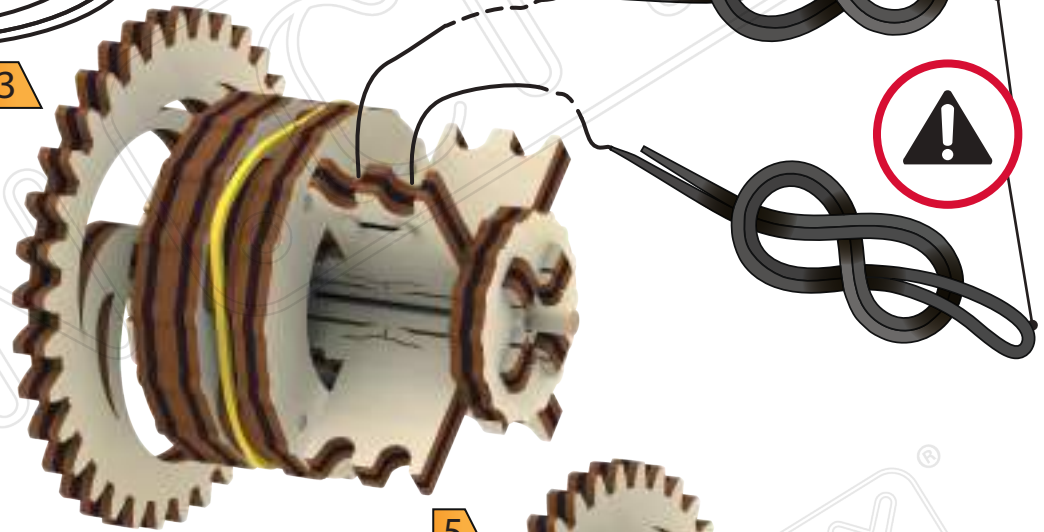
6



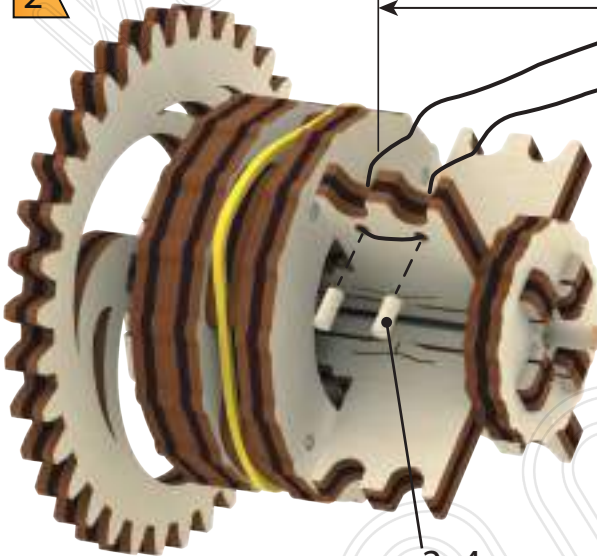
1



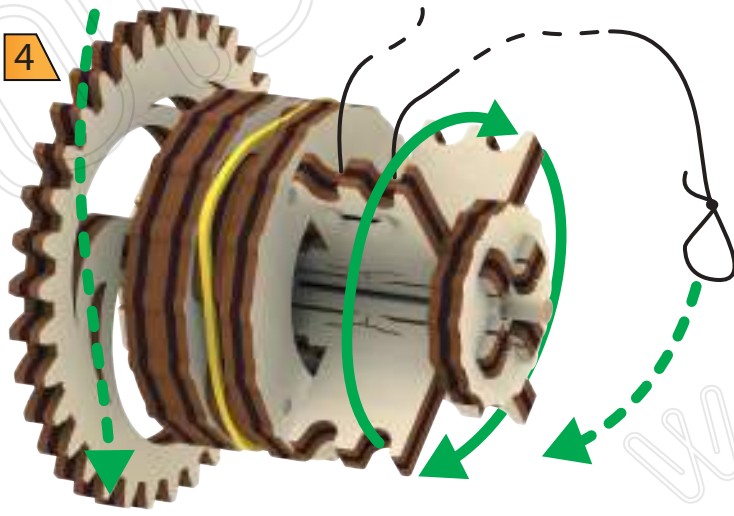
3



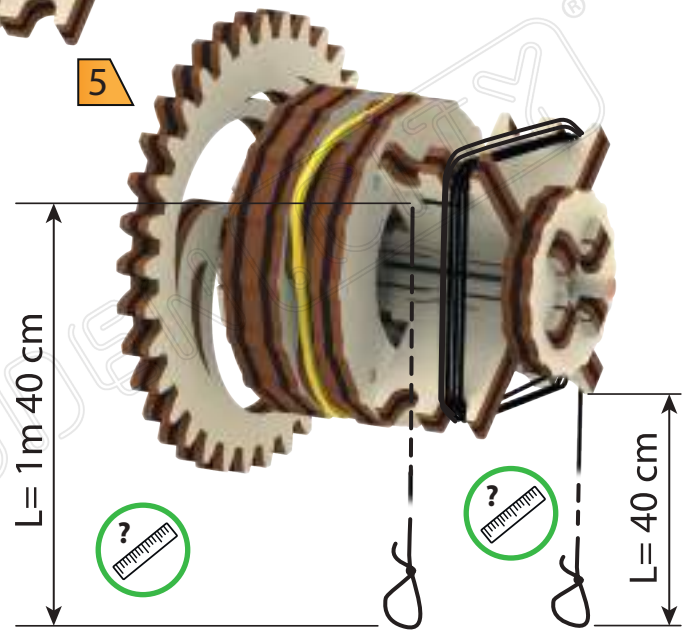
2



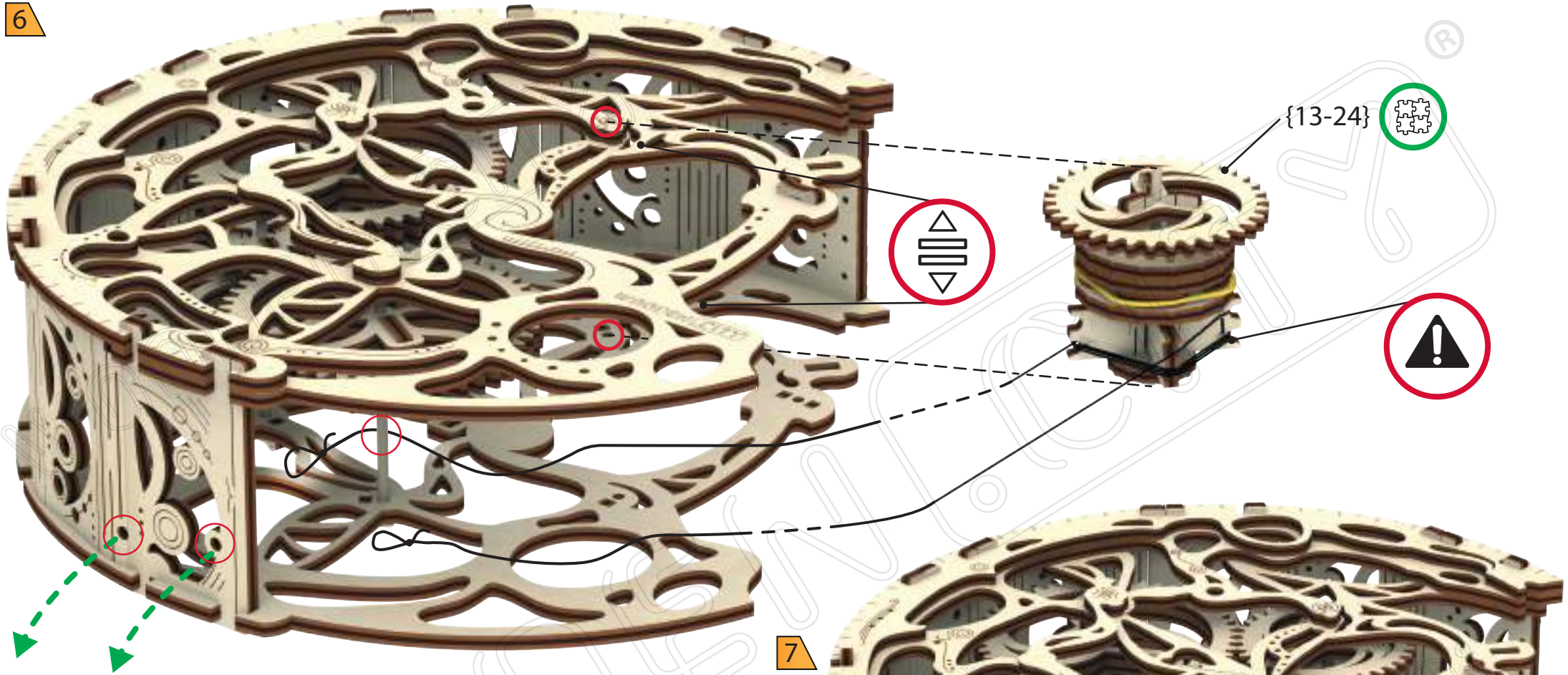
4



5

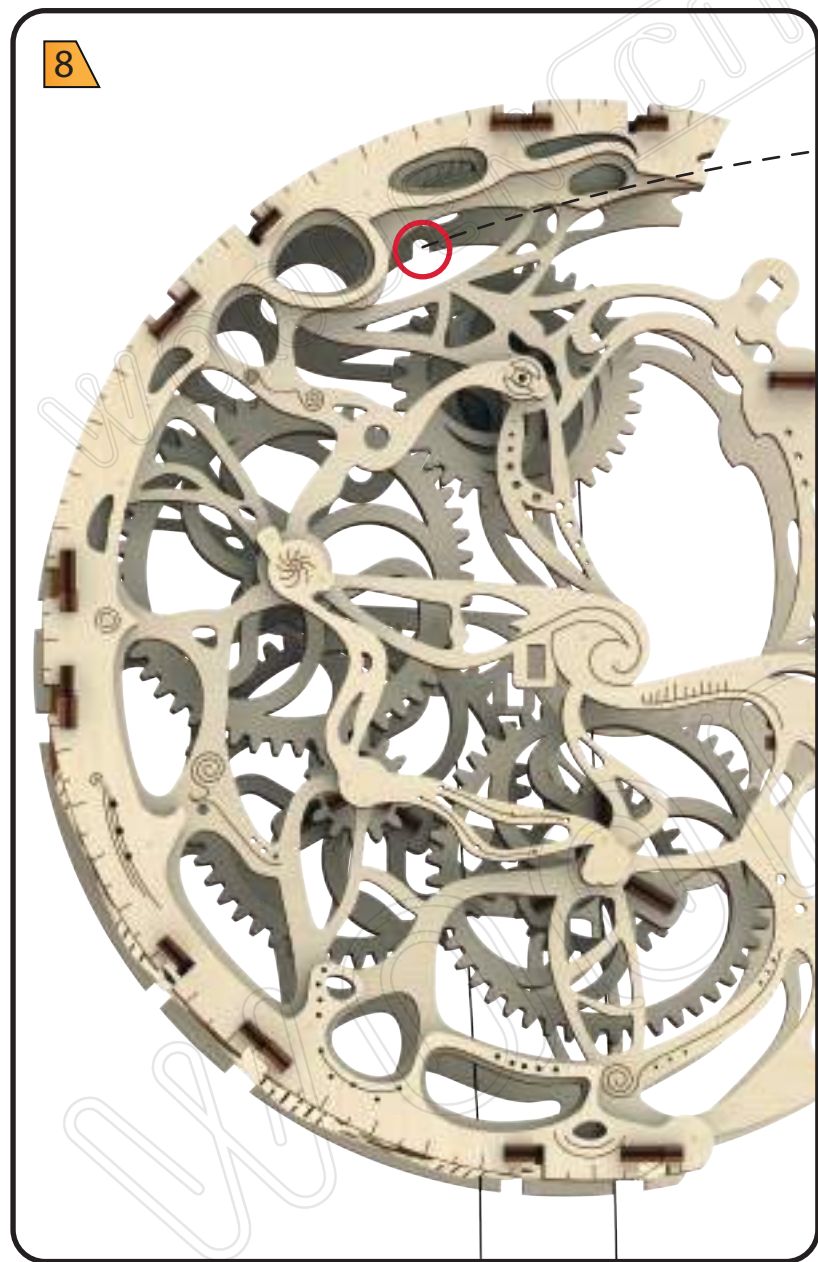


6



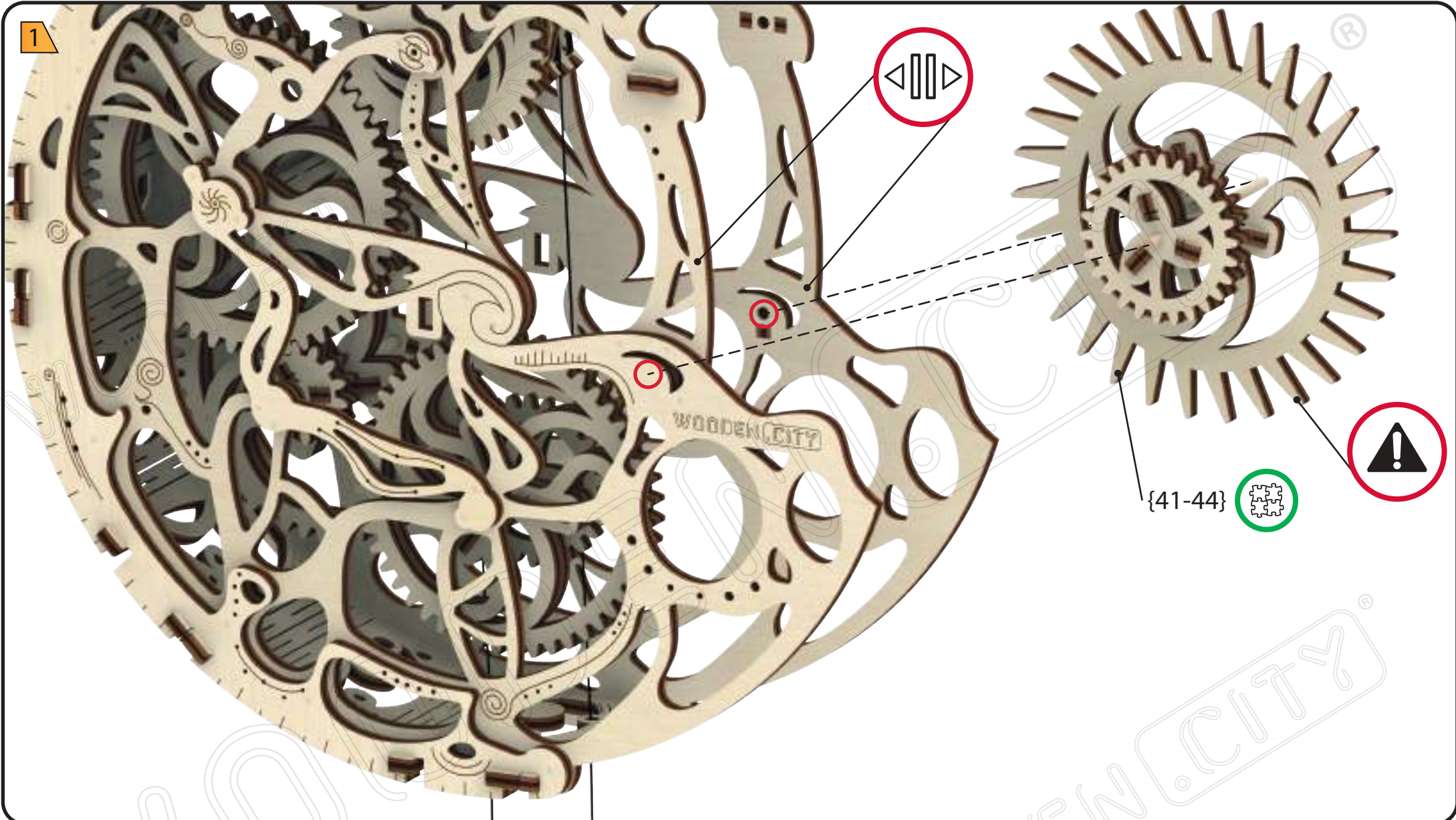
7





EN Install it as shown in the picture. **FR** Installez-le comme est indiqué sur le dessin. **ES** Instálelo como se muestra en la imagen. **PL** Zamontować ją należy zgodnie z instrukcją. **DE** Gelbes Gummiband dient dazu, den Mechanismus zu drehen. **RU** Установите как показано на рисунке. **IT** Installare come mostrato in disegno. **CN** 请按图示进行安装

1



WOODEN CITY

WOODEN CITY



2

EN Before installing the pendulum, check operability of the mechanism. If during operations the mechanism gets clogged or blocked, check the surfaces of the gears, remove any flaws and grease all the teeth with candle.

FR Avant d'installer le pendule, vérifiez le fonctionnement du mécanisme. Si pendant les opérations le mécanisme est bouché ou bloqué, vérifiez la surface des engrenages, éliminez les défauts et graissez toutes les dents avec une bougie.

ES Antes de instalar el péndulo es necesario revisar el funcionamiento del mecanismo. Si durante el funcionamiento el mecanismo se atasca, revise la superficie de piñones – no debe haber rebaba y todos los dientes deben estar encerados con una vela.

PL Przed założeniem wahadła sprawdź czy pracuje mechanizm. Jeżeli podczas pracy mechanizm się zacina, sprawdź powierzchnię kół zębatych aby na niej nie było zadziorów i wszelkie ząbki były posmarowane świecą.

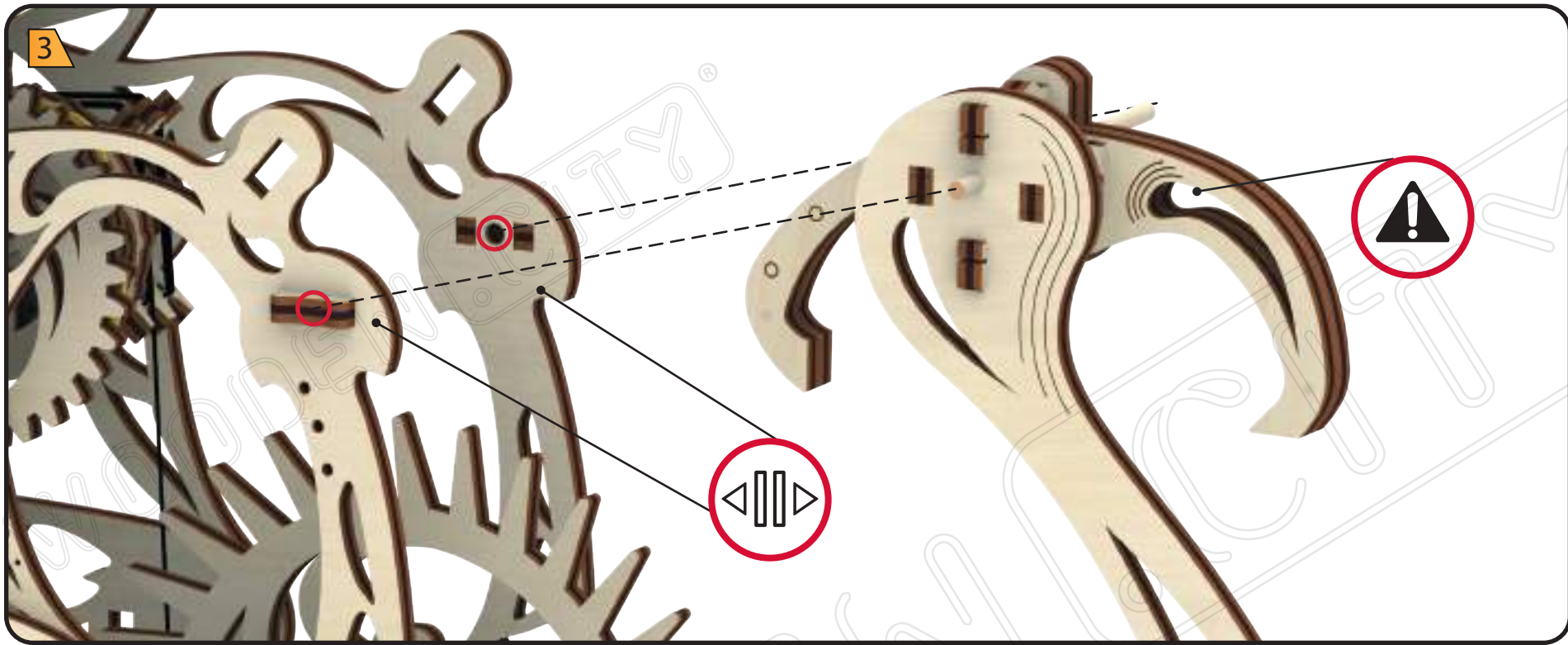
DE Die Funktion des Uhrwerks muss vor dem Einbau des Pendels überprüft werden. Wenn der Mechanismus während des Betriebs blockiert, dann überprüfen Sie bitte die Oberflächen der Zahnräder. Entfernen Sie eventuelle Grate und fetten Sie alle Zähne mit Kerzenwachs ein.

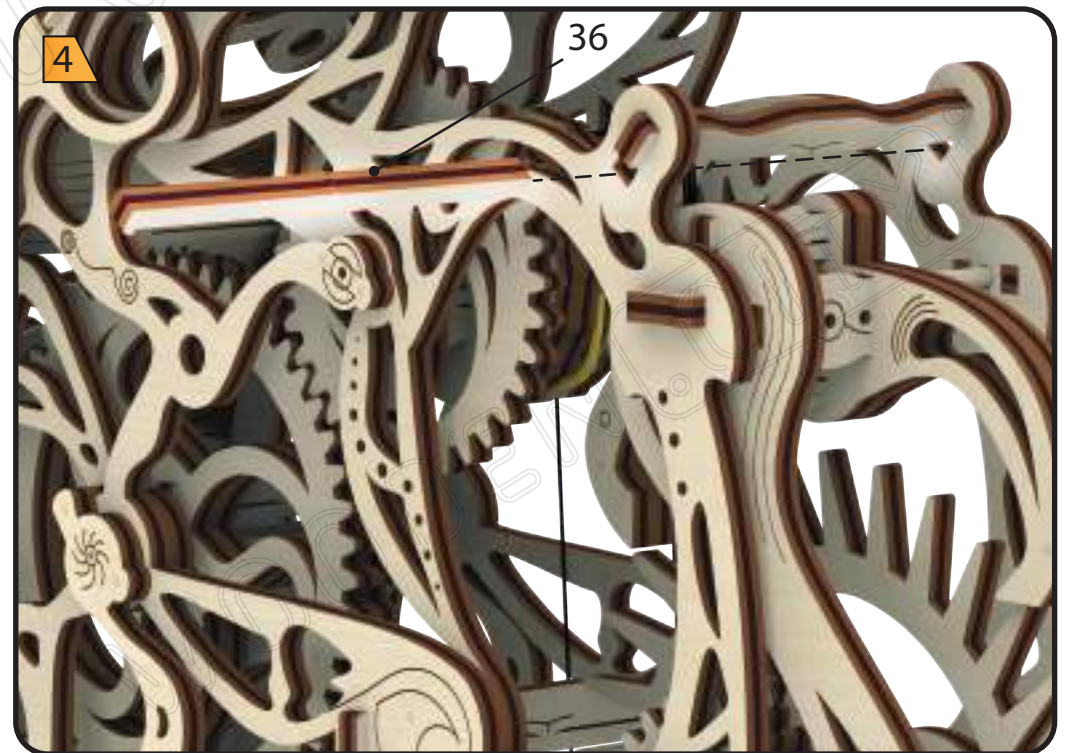
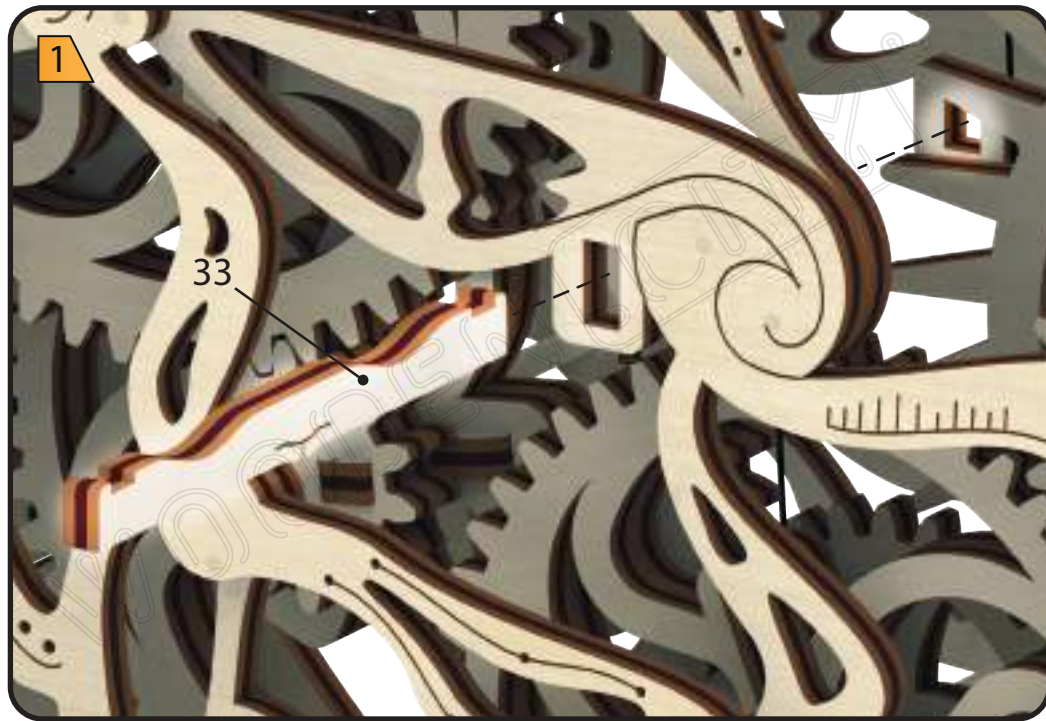
RU Перед установкой маятника следует проверить работоспособность механизма. Если во время работы механизм заклинивает, проверьте поверхность шестерен, чтобы на ней не было заусенцев и все зубья были смазаны свечкой.

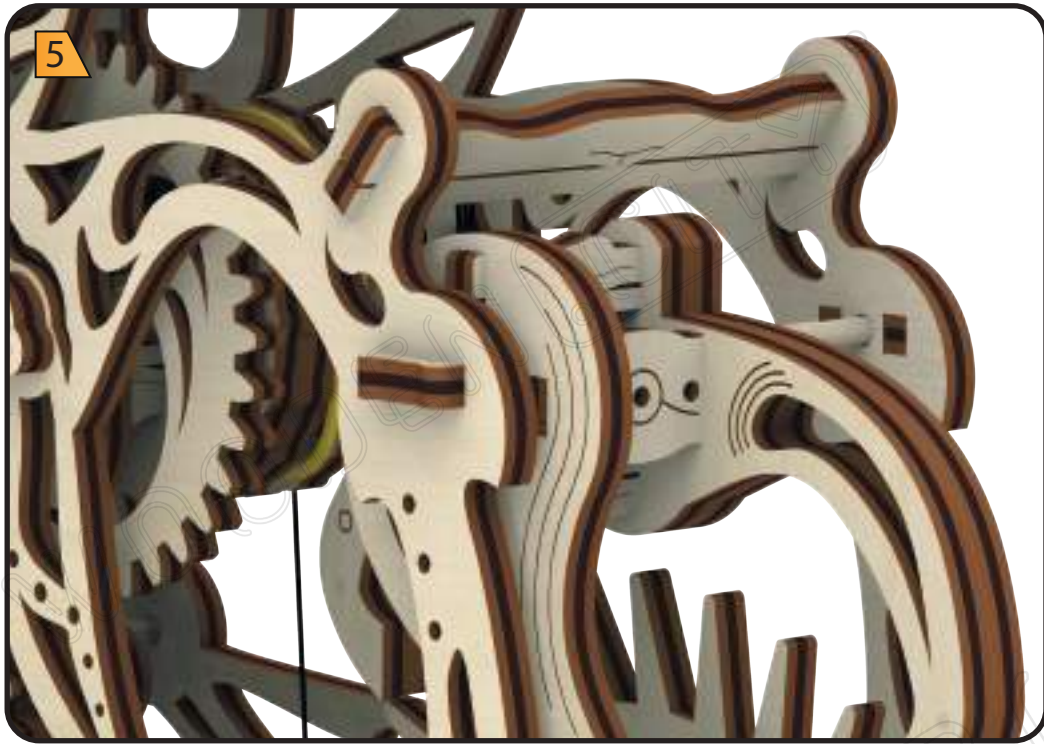
IT Prima di installare il pendolo si dovrebbe verificare la funzionalità del meccanismo. Se durante il funzionamento il meccanismo si inceppa, controllare la superficie degli ingranaggi per far sì che su di essa non cerano le sbavature e tutti i denti sono stati lubrificati con una candela.

CN 在安装钟摆之前，先确保装置机构的可运行性。如果运行过程中出现阻塞或者卡死，请检查齿轮表面，去除毛刺并用蜡加以润滑。









6



300 min

1



2



EN It is wound up with a little plummet. **FR** Il est enroulé avec un peu de plomb. **ES** Se pone en movimiento con ayuda de un pesito pequeño. **PL** Nastawia się za pomocą małego ciężarka. **DE** Das Aufziehen erfolgt mit Hilfe des mit Münzen gefüllten Gewichts. **RU** Заводится при помощи маленького грузика. **IT** Si aziona con una piccola zavorra. **CN** 靠小吊坠上发条。





WOODEN (CITY)[®]