

**EN**

Assembly instruction.

Packing contains:

1. 197 parts on 4 ply sheets
2. 19 spare parts
3. Rubbers (for motor)
4. Axles (large and small)
5. Ruler to assist checking dimensions

You will need: a stationery knife, scissors, a sandpaper and a wax candle. Very carefully push out the details from the obverse side of the board, trying not to break them. If the detail does not come out, gently cut the jumpers with the stationery knife. This model is assembled with no glue and does not require the painting. To prevent seizure and to reduce friction the gear face and the axle rotation areas should be waxed. It is recommended to assemble the model with good lighting and to strictly follow the instructions. You can also disassemble this model in reverse order.

**ES**

Instrucciones de montaje.

El paquete contiene:

1. 197 partes fijadas en las 4 hojas de la madera contrachapada
2. 19 piezas de repuesto
3. Gomas elásticas (para el motor)
4. Ejes (grandes y pequeños)
5. Regla para comprobar las dimensiones

Para el montaje necesitará: cuchillo de papelería, tijeras, papel de lija y una vela. Con mucho cuidado exprimirá los detalles desde el anverso de la tabla, tratando de no romperlos. Si, el detalle no sale, corte suavemente los puentes con el cuchillo estacionario. Este modelo se monta sin pegamento y no requiere la pintura. Para evitar el agarrotamiento y para reducir la fricción, la cara del engranaje y las áreas de rotación del eje deben encerarse. Es recomendable montar el modelo con buena iluminación y seguir estrictamente las instrucciones. También puede desmontar este modelo en orden inverso.

**FR**

Instructions de montage.

Composant modèle:

1. 197 pièces sur quatre panneaux
2. 19 pièces de rechange
3. Des élastiques
4. Axe épais et mince
5. Il possède une règle pour vérifier les dimensions

Pour l'assemblage, vous auriez besoin: du couteau de papeterie, des ciseaux, du papier de verre et d'une bougie de cire. Il faut enlever les détails tout doucement du côté avant de la feuille, de soi, de façon qu'ils ne soient pas endommagés. Si l'article ne peut pas être retiré, coupez-le avec le couteau de papeterie. Le montage du modèle se fait sans colle et ne nécessite pas de peinture. Pour éviter les blocages et pour une meilleur glissement du mécanisme, il faut graisser les extrémités des engrenages et l'axe dans les zones de rotation avec la bougie de cire. Il est recommandé de monter le modèle ayant une bonne illumination et strictement selon les instructions. Vous pouvez également démonter ce modèle dans l'ordre inverse.

**PL**

Instrukcja składania

Zestaw zawiera:

1. 197 detali umieszczonych na czterech arkuszach sklejki
2. 19 części zapasowych
3. Gumki
4. Osie grube i cienkie
5. Linijka do sprawdzania wymiarów

Do złożenia modelu niezbędne będą: nóż techniczny, nożyczki, papier ścierny oraz świeca woskowa. Detale wypycha się delikatnie od prawej strony arkusza uważając, aby ich nie uszkodzić. Jeżeli wystąpi trudność z wyciśnięciem pożądanego elementu, wówczas należy go delikatnie naciąć nożykiem z lewej strony arkusza. Powinno się wypychać z arkusza tylko te elementy nad którymi aktualnie się pracuje, w przeciwnym razie mogą się pogubić. Model należy składać przy dobrze doświetlonym stanowisku zgodnie z instrukcją. Model można rozłożyć w odwrotnej kolejności. Model składa się bez użycia kleju. W celu prawidłowego funkcjonowania mechanizmu, należy osie i koła zębate natrzeć świecą woskową.

**DE**

Aufbauanleitung.
Im Set enthalten:

1. 197 Teile in 4 Platten
2. 19 Ersatzteile
3. Gummibänder
4. Achsen dick und dünn
5. Lineal zur Kontrolle

Fürs Zusammenbauen benötigen Sie: Messer, Schere, Schleifpapier und eine Kerze. Die Einzelteile werden von der Oberseite nach unten ausgedrückt. Wenn sich ein Teil nicht herausnehmen lässt, schneiden Sie die Haltestege mit dem Messer leicht ein Um ein Steckenbleiben vorzubeugen, schmieren Sie die Achsen und Zahnräder etwas mit dem Kerzenwachs ein. Dieses Modell ist ohne Kleber montiert und erfordert keine Lackierung. Sie beim Zusammenbau für eine gute Beleuchtung und setzen die Einzelteile strikt nach der Anleitung zusammen. Modell kann auch wieder auseinandergebaut werden.

**CN**

装配说明。
每盒模型包括：

- 1、4片桦木板，合共197件零件
- 2、19件备用零件
- 3、橡筋圈(用于马达驱动)
- 4、粗细轮轴两款
- 5、辅助测量尺

您会用到：美工刀、剪刀、砂纸、干蜡烛。请小心翼翼并从正对着板材的方向将零件推出，注意不要折断。如果零件无法推出，可以用美工刀小心地辅助。此模型无需用到胶水和油漆。为防止交合和过大的摩擦，齿轮表面以及转动轴的区域可以擦上干蜡。请在照明充足的情况下进行装配并且积极遵循说明书。也可以通过逆向顺序对模型进行拆解。

**RU**

Инструкция по сборке.
Комплектация модели:

1. 197 деталей расположенных на четырех листах фанеры
2. 19 запасных деталей
3. Резинки
4. Оси толстые и тонкие
5. Линейка для проверки размеров

Для сборки Вам понадобится: канцелярский нож, ножницы, наждачная бумага и восковая свеча. Выдавливать детали нужно аккуратно с лицевой стороны листа от себя, чтобы их не повредить. Если деталь не вынимается, надрежьте перемычки канцелярским ножом. Модель собирается без клея и не требует покраски. Для предотвращения заклинивания и наилучшего скольжения механизма, необходимо торец шестерни и оси в местах вращения смазать восковой свечой. Собирать модель рекомендуется при хорошем освещении и строго по инструкции. Разбирать можно в обратной последовательности.

**IT**

Istruzioni di montaggio.
La scatola contiene:

1. 197 pezzi situati sui quattro fogli
2. 19 pezzi di ricambio
3. Elastici
4. Asse sottile e spessa
5. La linea per controllare le dimension

Il necessario per costruire: coltello di cancelleria, forbici, carta vetrata e cera di candela. Premere delicatamente sui pezzi pretagliati, dalla parte anteriore del foglio, per non rovinarli. Se il singolo pezzo non può essere rimosso, fate piccoli tagli con un taglierino da cancelleria. Il modello si monta senza colla e non ha bisogno di essere pitturato. Per evitare inceppamenti e migliorare lo scivolamento dei meccanismi, attrezzarsi di un prodotto lubrificante tipo cera di candela. Si consiglia di montare il modello con la luce adeguata e seguendo le istruzioni. Lo smontaggio dello stesso può avvenire con le dovute precauzioni. Smontare il modello possibile in ordine inverso.

EN Notations **FR** Désignation symbollique **ES** Notas
PL Oznaczenia umowne **DE** Symbolbezeichnung **RU** Условные обозначения
IT Simboli **CN** 符号示意



EN Approximate assembly time.
FR Temps d'assemblage estimé.
ES Tiempo estimado de construcción.
PL Przybliżony czas składnia.
DE Aufbauzeit.
RU Примерное время сборки.
IT Tempo di costruzione stimato.
CN 预估组装时间



EN Check the elements position.
FR Vérifiez l'emplacement des éléments.
ES Comprobar la posición de los elementos.
PL Uwaga! sprawdź rozmieszczenie elementów.
DE Prüfen Sie die Positionen der Elemente.
RU Проверьте расположение элементов.
IT Controllare le posizioni degli elementi.
CN 检查零件位置



EN Check the measurements.
FR Vérifiez les dimensions.
ES Comprobar los tamaños.
PL Sprawdź rozmiar.
DE Prüfen Sie die Abmessungen.
RU Проверьте размеры.
IT Controllare le dimensioni.
CN 检查零件尺寸



EN Press up to the stop.
FR Appuyez au maximum.
ES Presione hasta el tope.
PL Wciśnij do oporu.
DE Bis zum Anschlag zusammendrücken.
RU Прижмите до упора.
IT Premere per interrompere.
CN 向上压紧直至到位



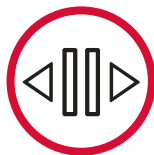
EN Wax the details.
FR Lubrifiez les pièces avec la bougie.
ES Cera los detalles.
PL Natrzyj element świecą woskową.
DE Mit Kerzenwachs einschmieren.
RU Смажьте детали свечой.
IT Candela per Lubrificare le parti.
CN 给零件上干蜡



EN Spare details.
FR Pièces de rechange.
ES Detalles de repuesto.
PL Części zamienne.
DE Ersatzteile.
RU Запасные детали.
IT Pezzi di ricambio.
CN 备用零件



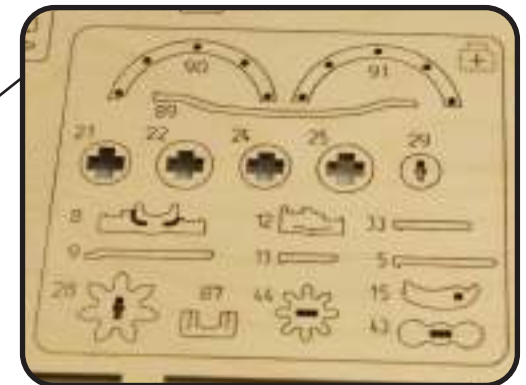
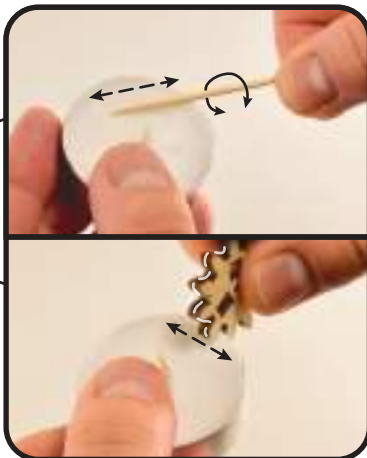
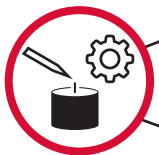
EN Cut off with a knife.
FR Coupez avec le couteau.
ES Cortar con el cuchillo.
PL Odetniij nożem.
DE Abschneiden.
RU Отрежьте ножом.
IT Taglierino.
CN 用美工刀切断



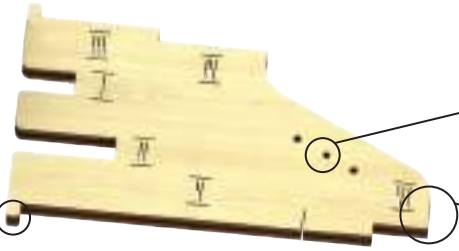
EN Carefully move apart.
FR Faites séparer délicatement.
ES Separar cuidadosamente.
PL Delikatnie rozsunąć detale.
DE Vorsichtig auseinanderschieben.
RU Аккуратно раздвиньте.
IT Far scorrere delicatamente.
CN 分离时多加小心



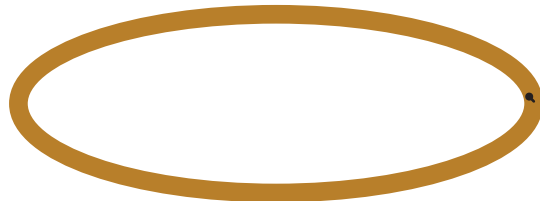
EN Burrs on the jumper should be gently grinded with the sandpaper or carefully cut with the stationery knife.
FR Les bavures après les coupures doivent être poncées légèrement avec du papier de verre fin ou coupées soigneusement avec un couteau de papeterie.
ES Las rebabas en el puente deben ser amoladas suavemente con el papel esmeril o cortadas cuidadosamente con el cuchillo estacionario.
PL Uwaga: pozostałości po zaczepek technicznych na detalach można usunąć drobnziarnistym papierem ściernym lub nożem technicznym.
DE Eventuell verbleibende Haltereste mit Messer oder Schleifpapier entfernen. Das Modell wird ohne Kleber zusammengesetzt.
RU Заусенцы от перемычек следует отшлифовать легкими движениями мелкой наждачной бумагой или аккуратно срезать канцелярским ножом.
IT Le barbe dei ponticelli devono essere levigate leggermente con la sottile carta vetrata o tagliati con cautela con coltello di cancelleria.
CN 推出后的零件边缘可能会有毛刺，请用砂纸去除，也可以用美工刀小心切除。



EN Ruler to assist checking dimensions. **FR** La règle pour vérifier les dimensions. **ES** Regla para comprobar las dimensiones. **PL** Linijka do sprawdzenia wymiarów. **DE** Lineal zur Kontrolle. **RU** Линейка для проверки размеров. **IT** La linea per controllare le dimensioni. **CN** 辅助测量尺



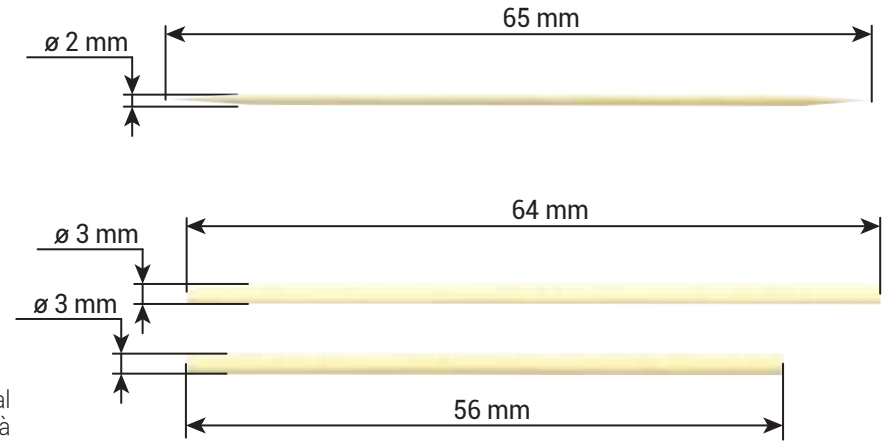
EN The ledge is for the pushing the small details out of the board. You can also push the small details out in the process of disassembly. **FR** La proéminence est conçue pour aider à presser et enlever les petits détails de la feuille. On peut l'utiliser aussi pour pousser les petites pièces lors du démontage du modèle. **ES** La repisa es para apretar los pequeños detalles fuera del tablero. Además, también puede empujar los pequeños detalles en el proceso de desmontaje. **PL** Występ w linijce przeznaczony jest do wyciskania małych detali z arkusza sklejki. Można go wykorzystać również przy rozkładaniu modelu. **DE** Der Vorsprung dient dazu, kleine Teile aus den Platten zu drücken. Er kann auch zum ausdrücken kleiner Teile beim Auseinanderbauen des Modells benutzt werden. **RU** Выступ предназначен для выдавливания из листа мелких деталей. Также им можно выталкивать мелкие детали при разборке модели. **IT** Le proiezioni riportate sui fogli di istruzione sono utili anche nella fase di smontaggio per estrarre i pezzi. **CN** 推件器是用于将小零件从板材上推出。您可以遵照2张示意图中的拆解步骤将小零件推出。



EN These holes help to push thin axle through several details. **FR** Les ouvertures indiquées vous aideront à pousser l'axe fin à travers quelques détails. **ES** Estos agujeros ayudan a empujar el eje delgado a través de varios detalles sobre ejes. **PL** Otwory w linijce mogą być pomocne przy przeciskaniu patyczków (osi) przez kilka elementów. **DE** Die angegebenen Öffnungen helfen Ihnen, eine dünne Achse durch mehrere Öffnungen zu schieben. **RU** Указанные отверстия помогут протолкнуть тонкую ось через несколько деталей. **IT** Questi piccoli fori aiuteranno a spingere ed inserire l'asse attraverso le piccole parti. **CN** 小孔是用于帮助细轴穿过不同零件而设计的。

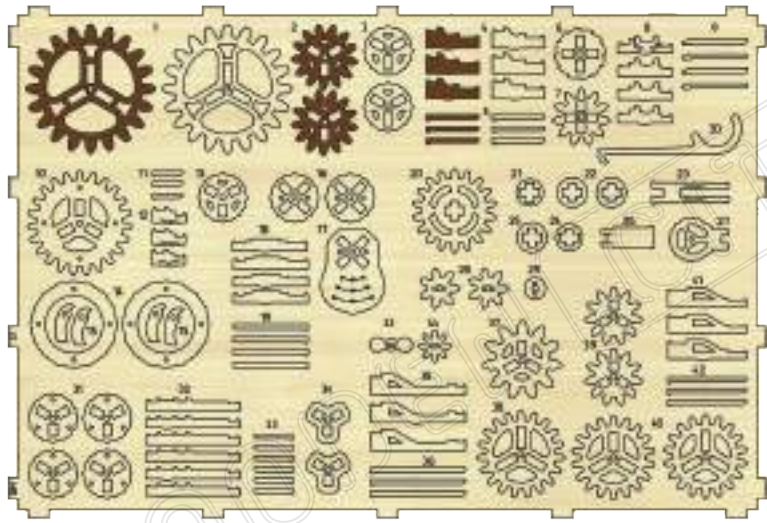


EN Yellow rubber is for the rotation of the model mechanism. Install it as it is shown on the picture. **FR** L'élastique jaune est conçu pour faire tourner le mécanisme du modèle. Installez-le comme est indiqué sur le dessin. **ES** El caucho amarillo es para la rotación del mecanismo del modelo. Instálolo como se muestra en la imagen. **PL** Żółta gumka przeznaczona jest do napędu mechanizmu modelu. Zamontować ją należy zgodnie z instrukcją. **DE** Gelbes Gummibänder dient dazu, den Mechanismus zu drehen. **RU** Желтая резинка предназначена для вращения механизма модели. Установите её как показано на рисунке. **IT** Elastico giallo serve per il movimento del meccanismo del modello. Installare come mostrato nel disegno. **CN** 黄色皮筋用于模型机构的旋转。请按图示进行安装

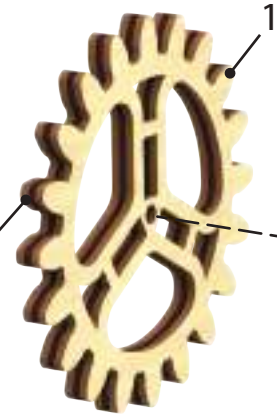


EN This detail is for easy installation of the rubber. **FR** Cet article permet une installation facile de l'élastique. **ES** Este detalle es para la instalación fácil del caucho. **PL** Służy do łatwiejszego montażu gumki napędowej. **DE** Dieses Teil vereinfacht die Installation des Gummibänder. **RU** Эта деталь для удобной установки резинки. **IT** Questo dettaglio serve per il comodo montaggio dell'elastico. **CN** 图中的细节有助于您更便捷地安装橡皮筋。





1



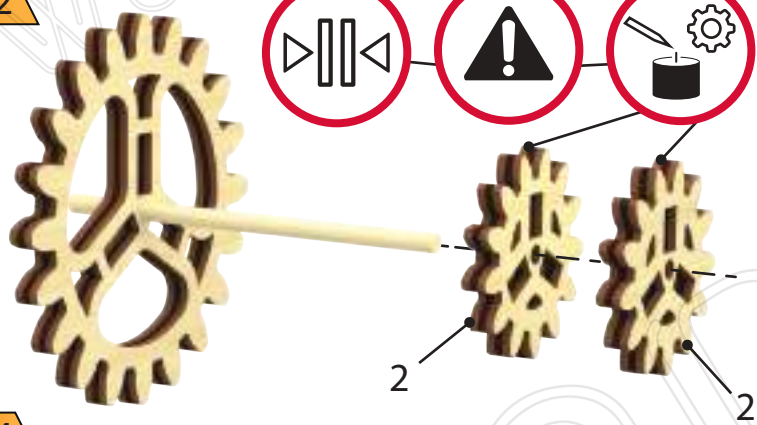
1

64 mm

2



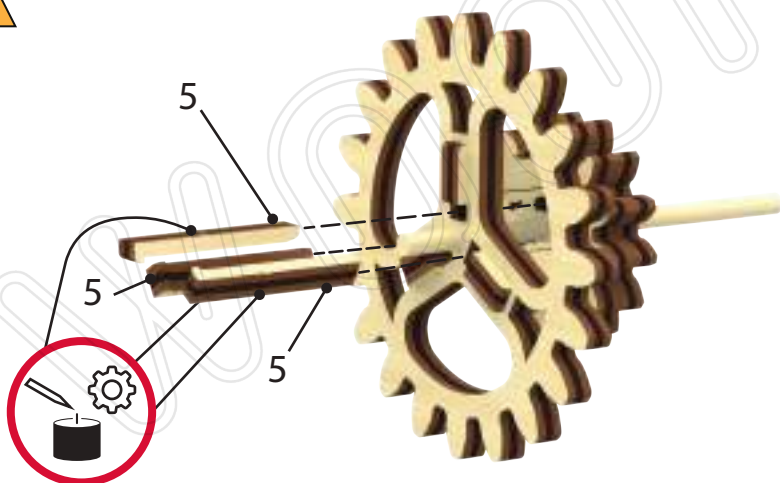
3



2

2

4

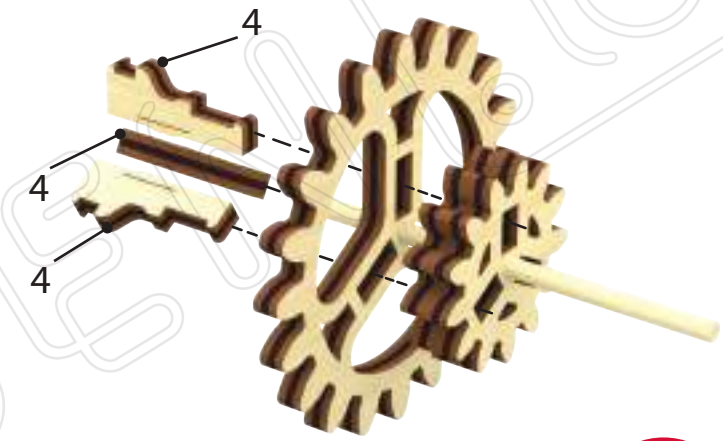


5

5

5

6

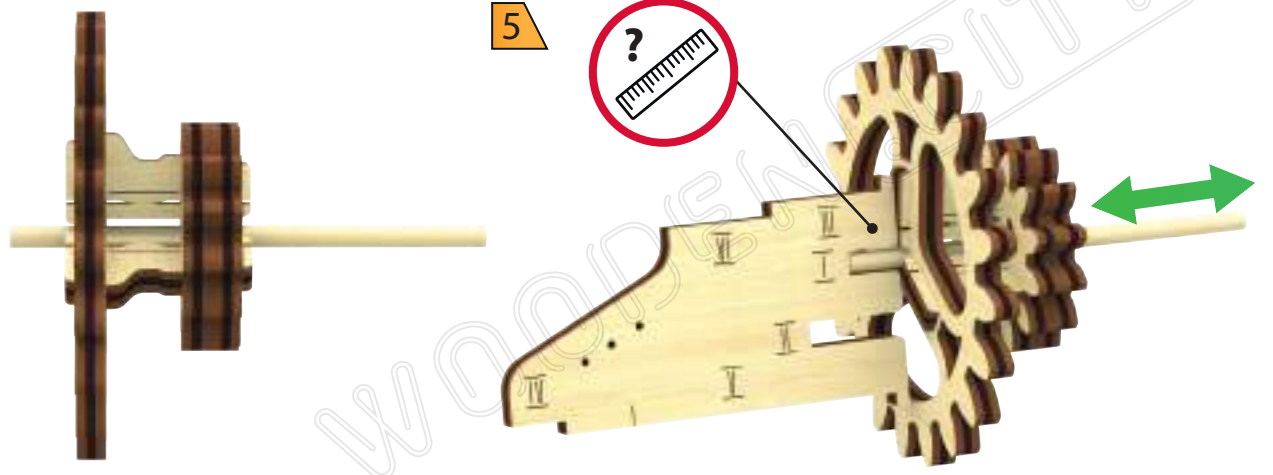


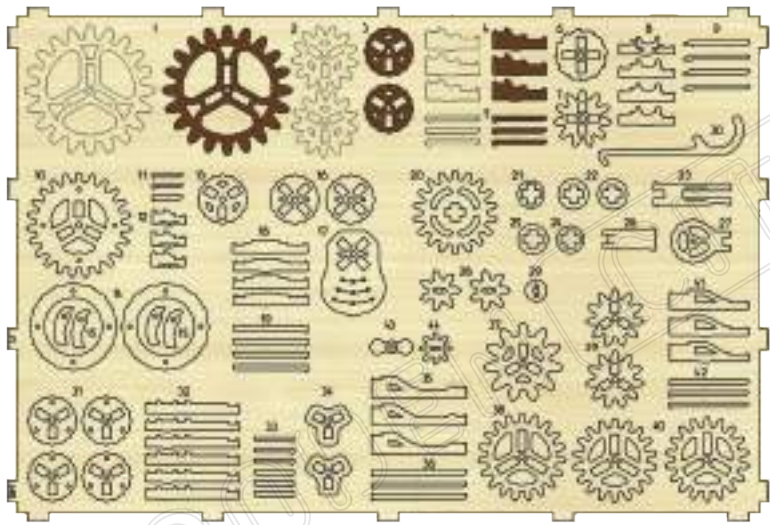
4

4

4

5



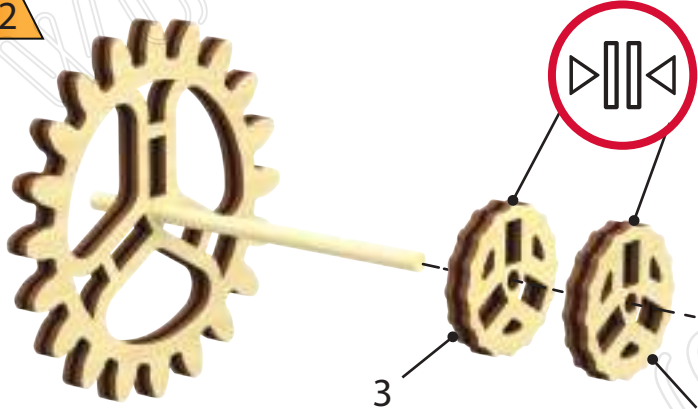


1

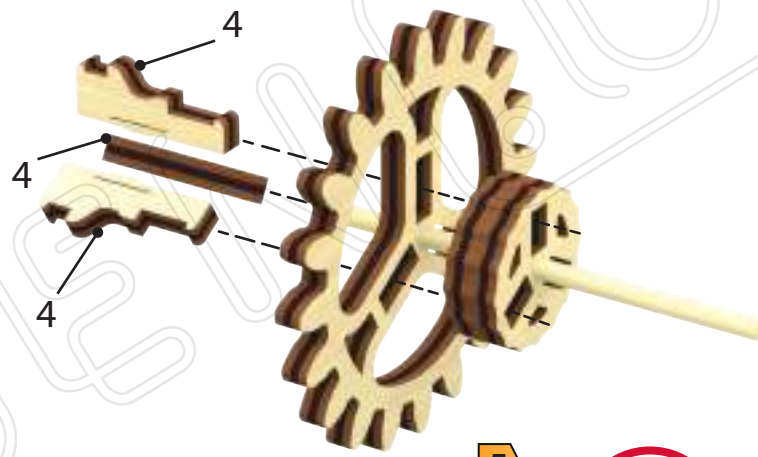


64 mm

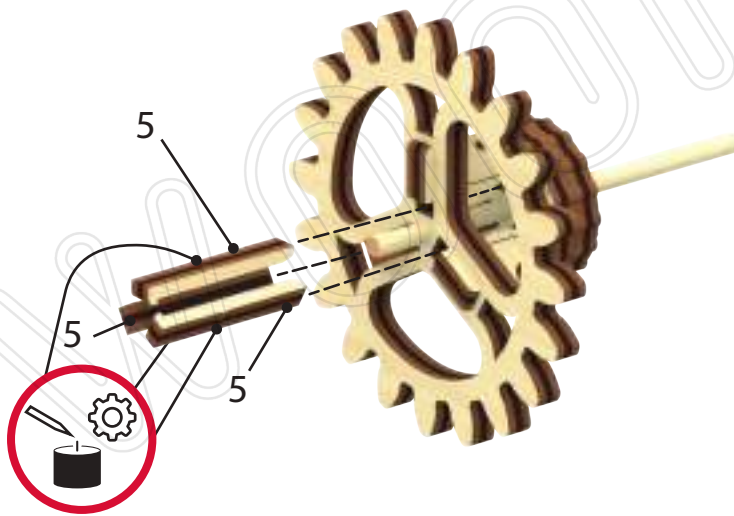
2



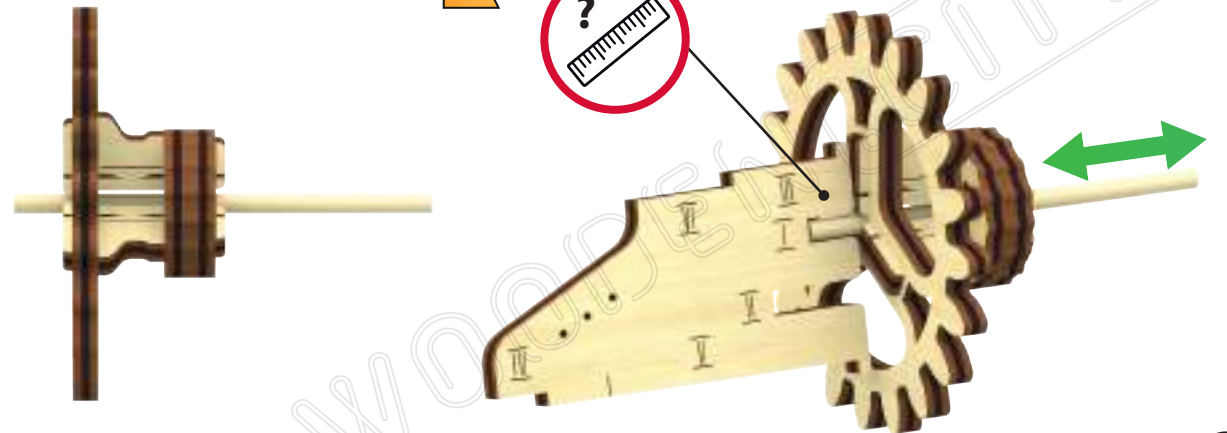
3



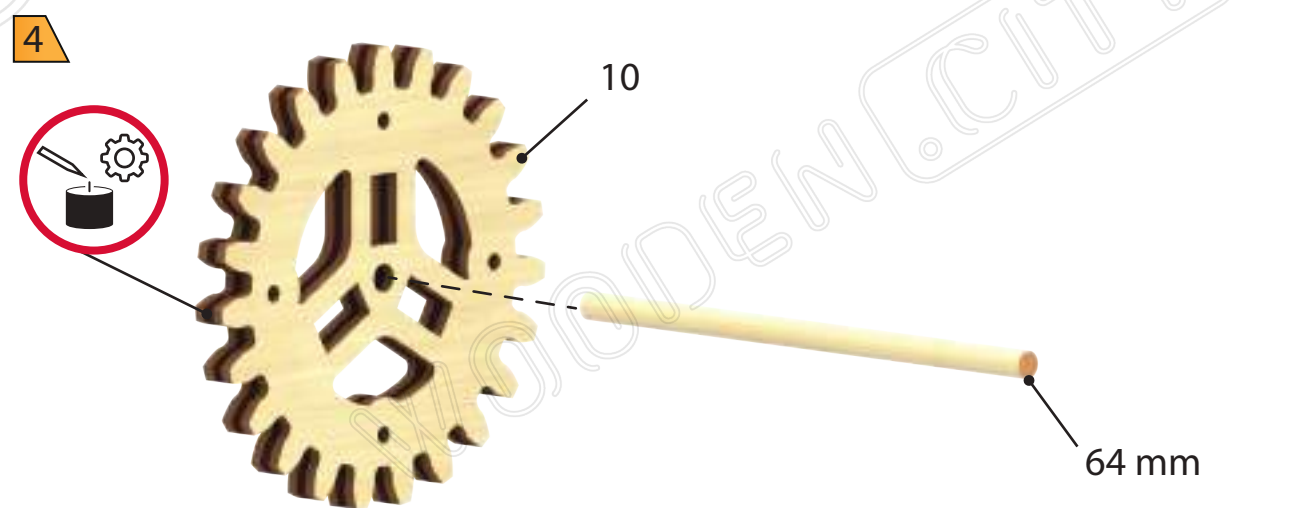
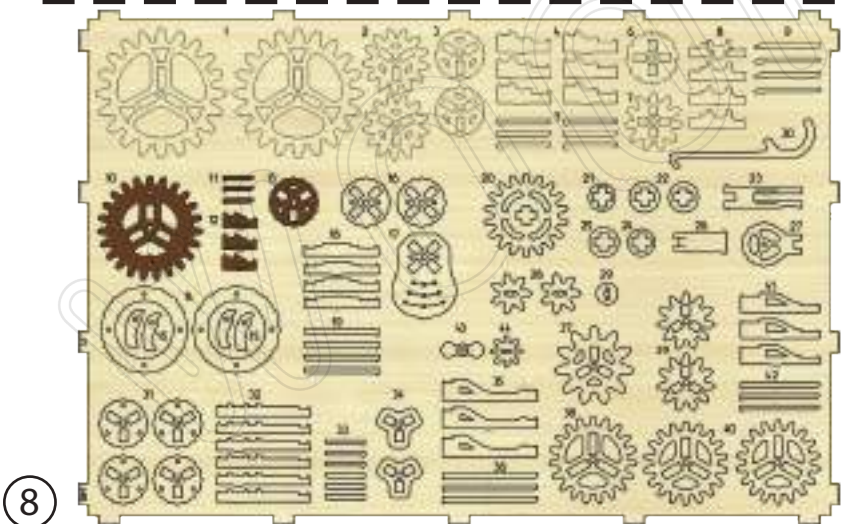
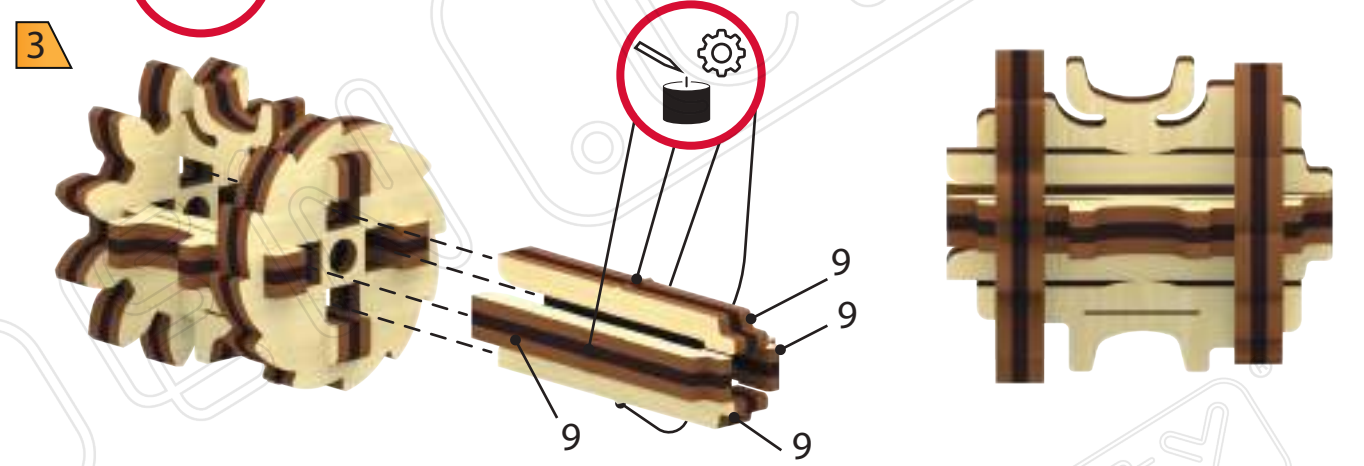
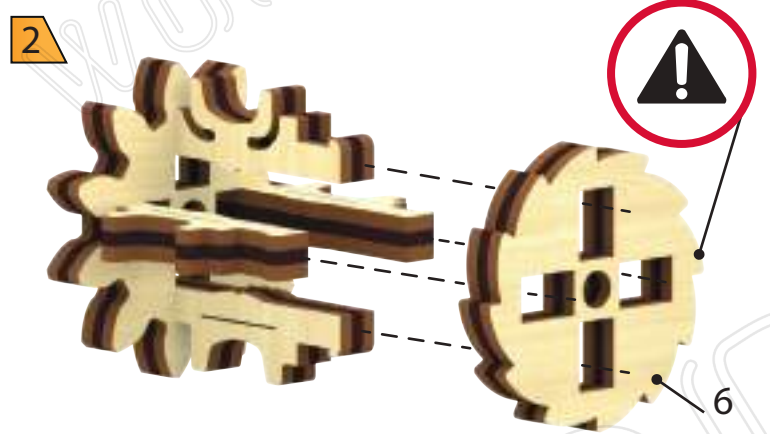
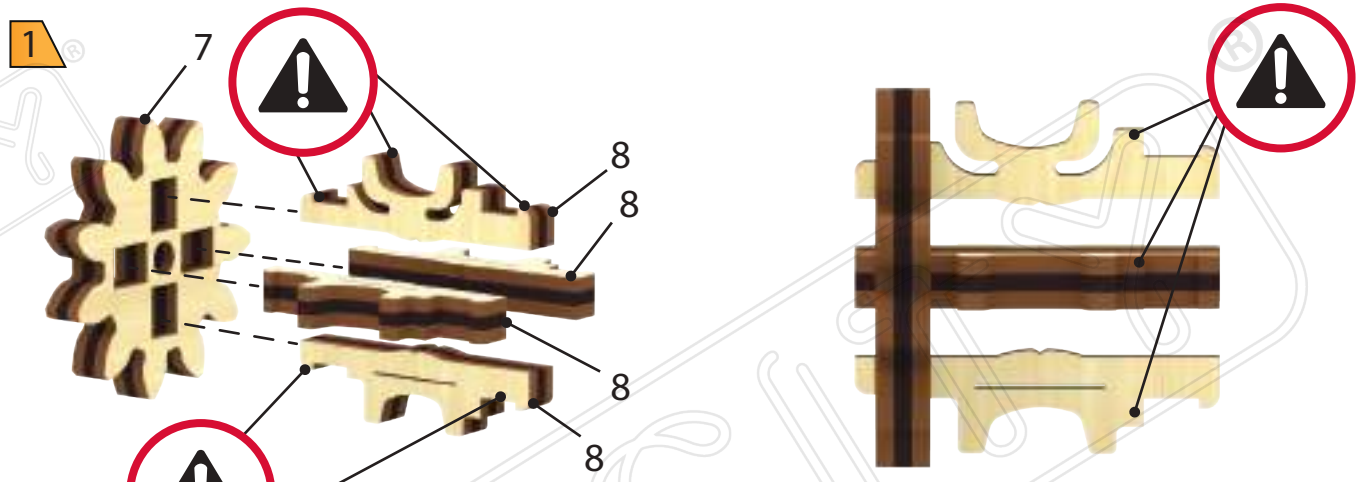
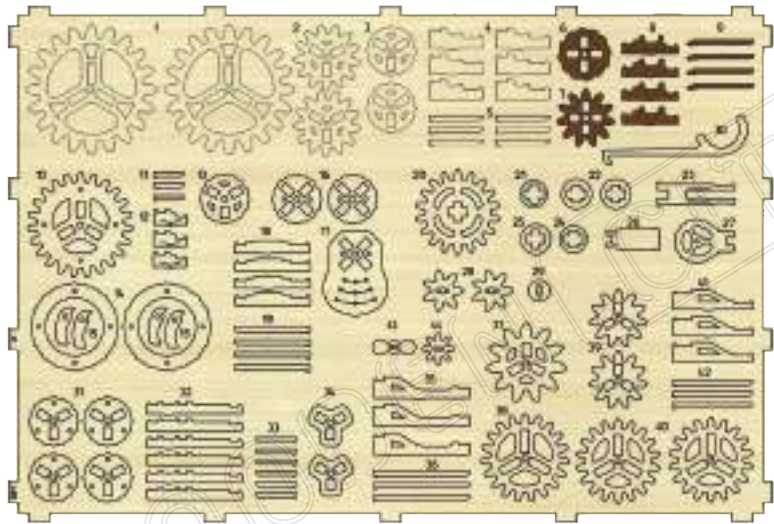
4



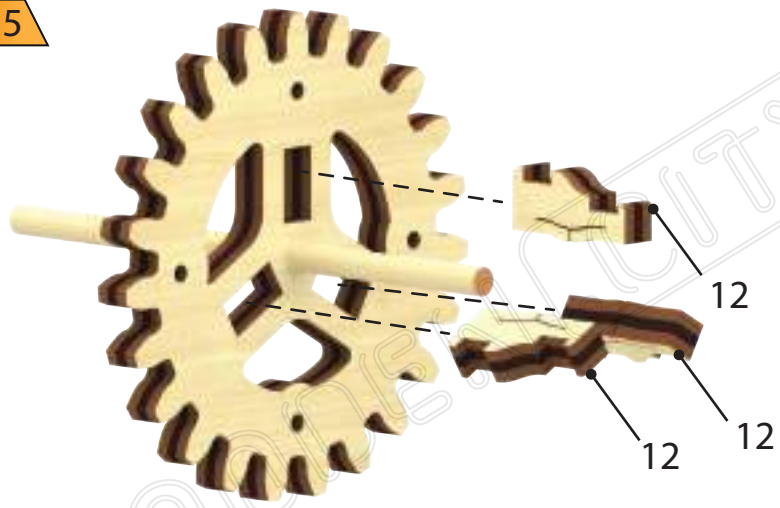
5



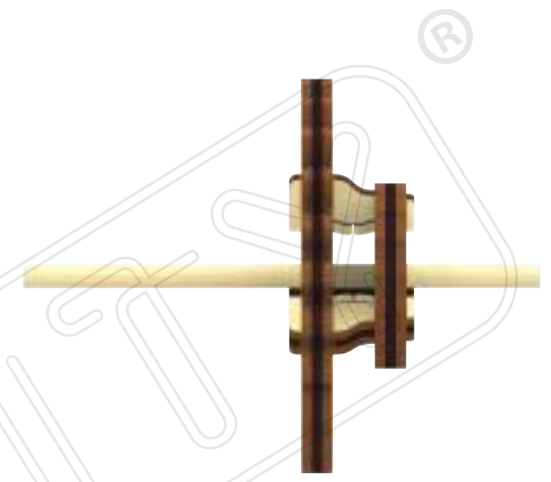
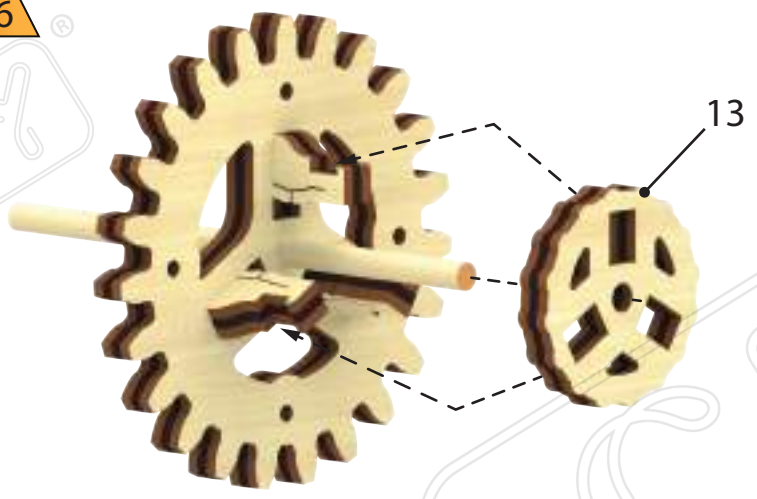
7



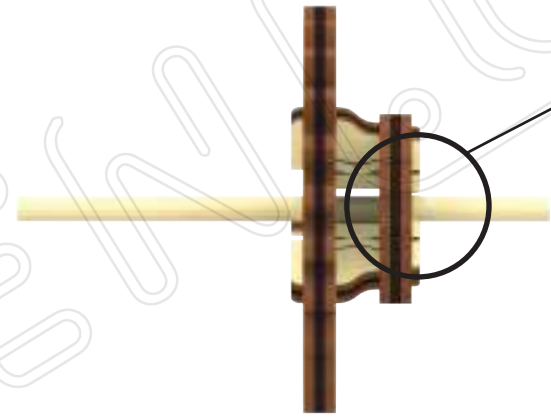
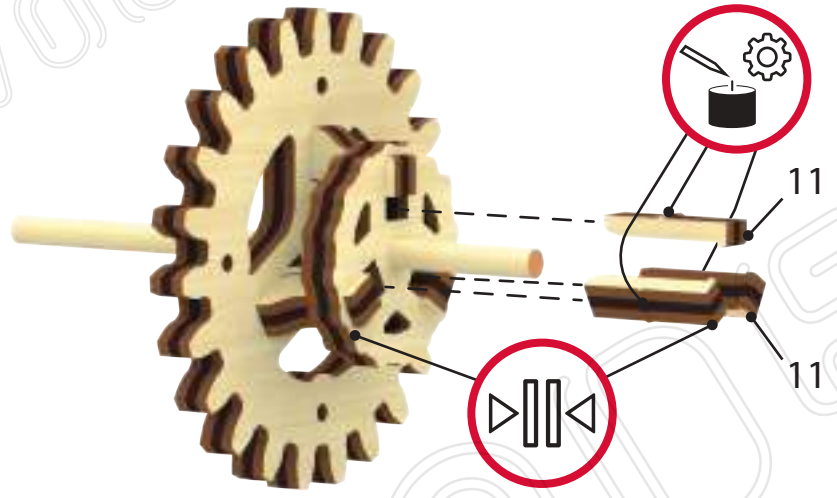
5



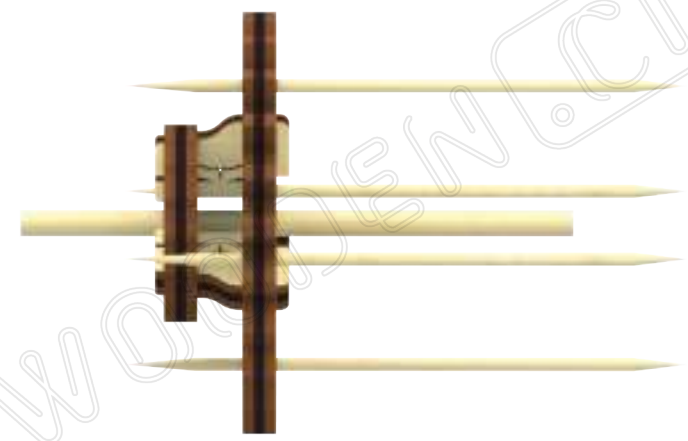
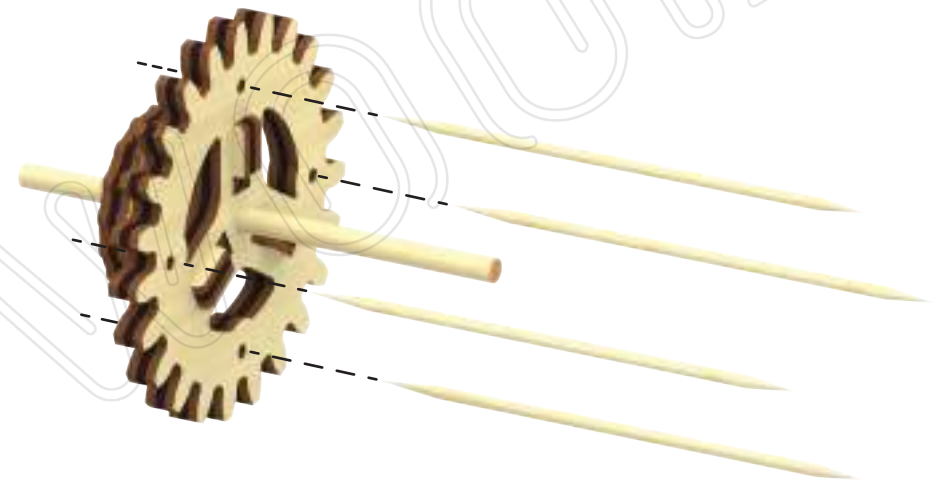
6

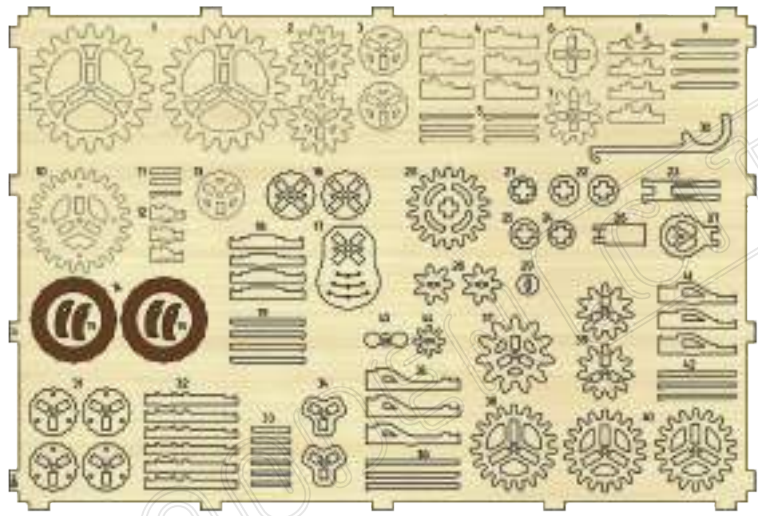


7

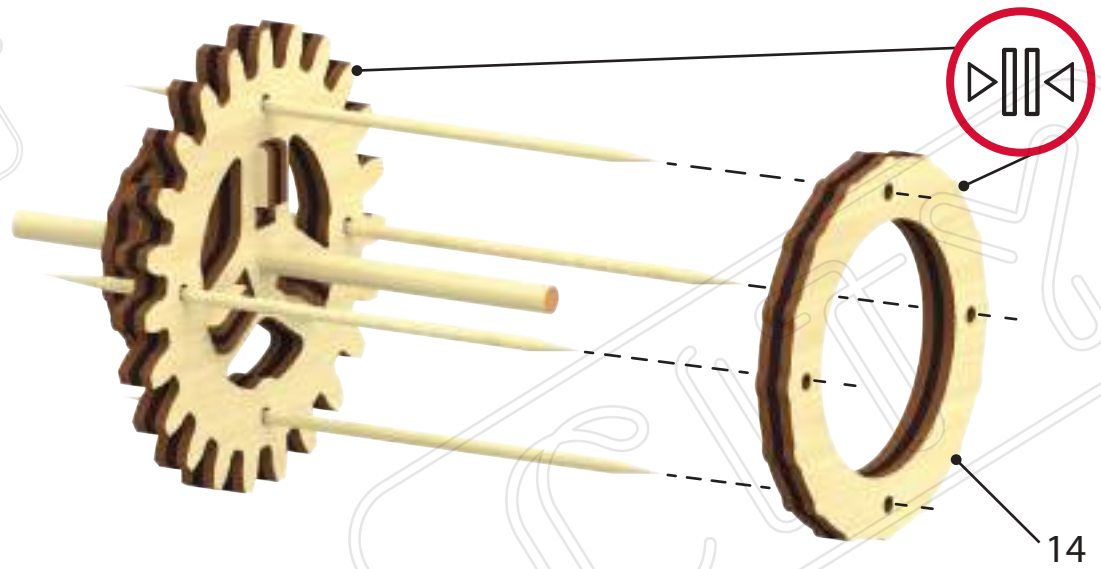


8

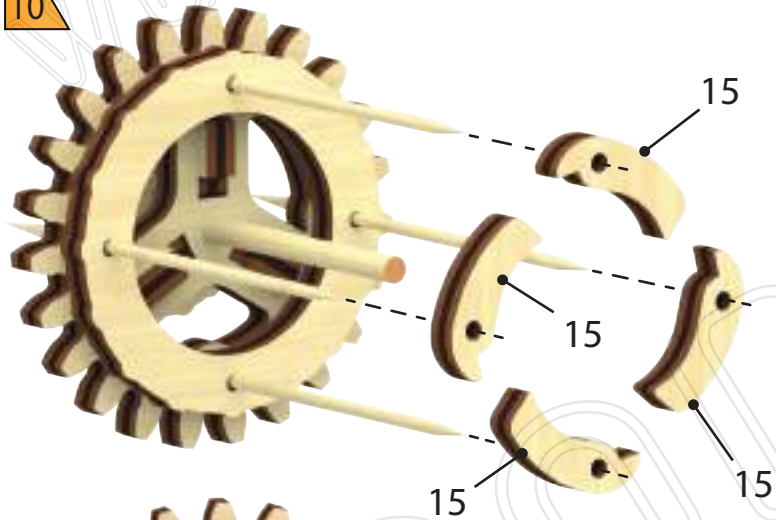




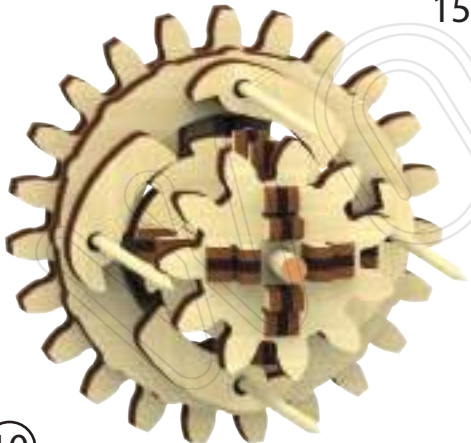
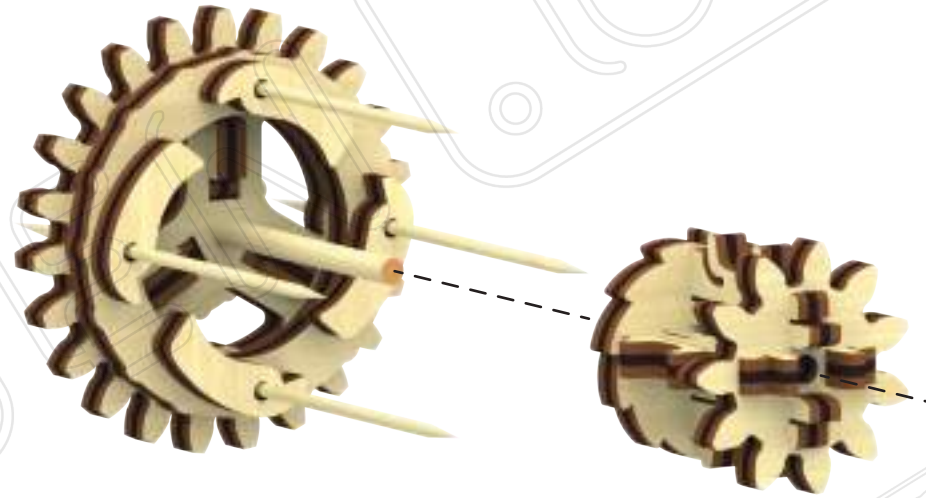
9



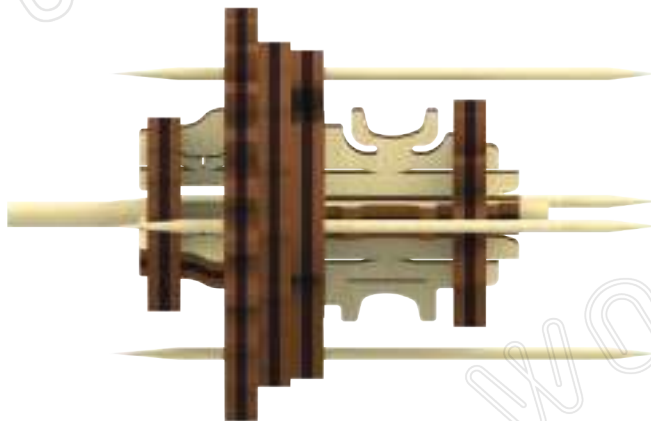
10



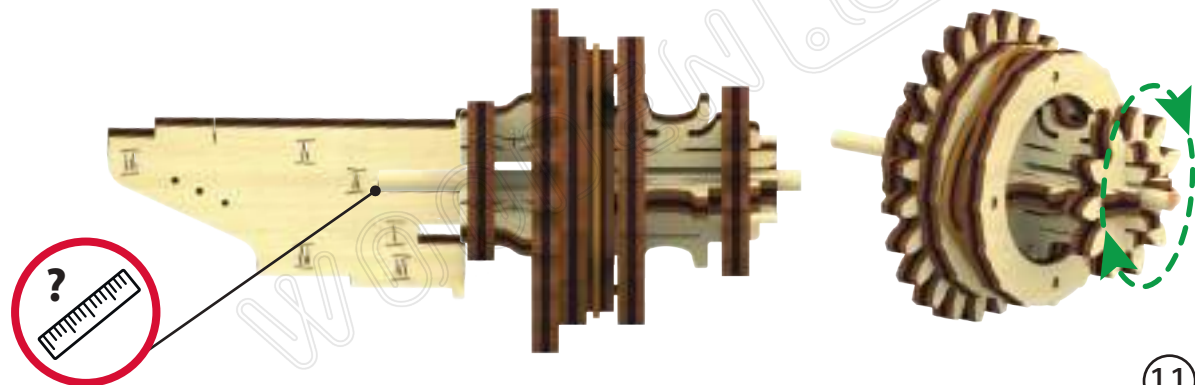
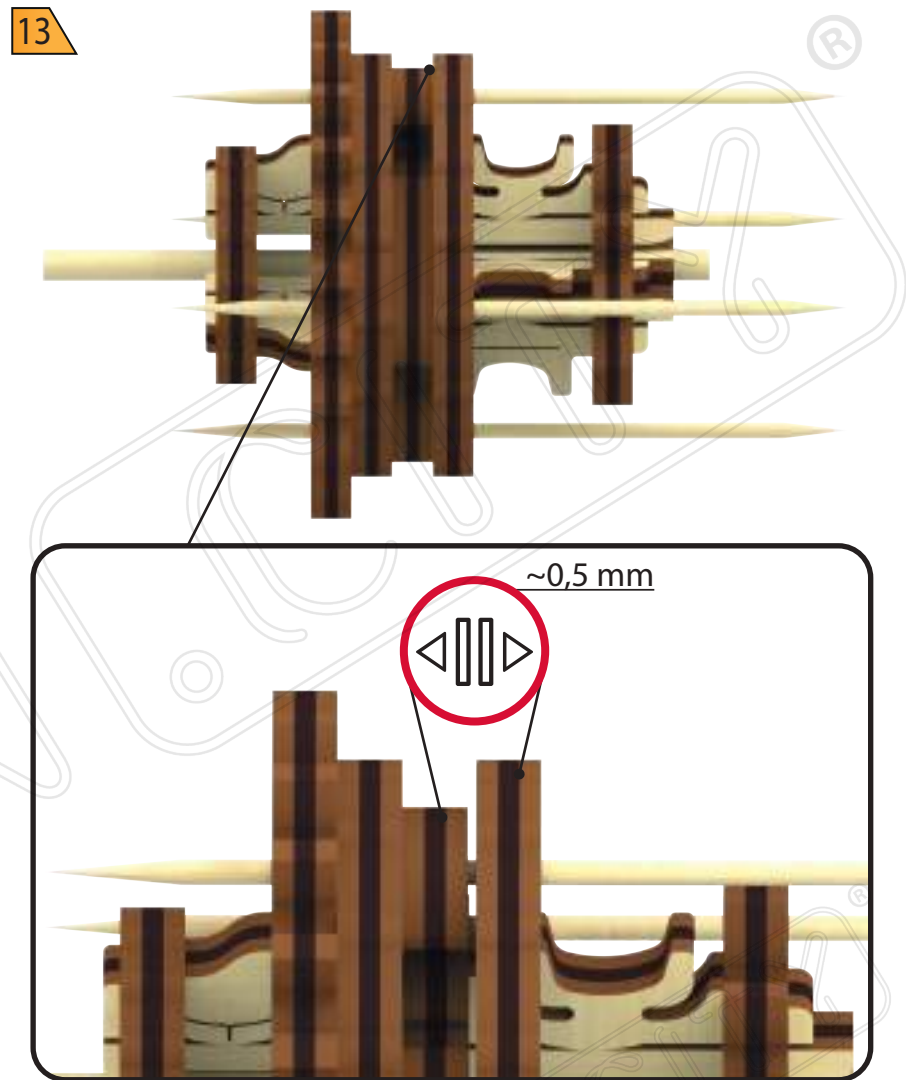
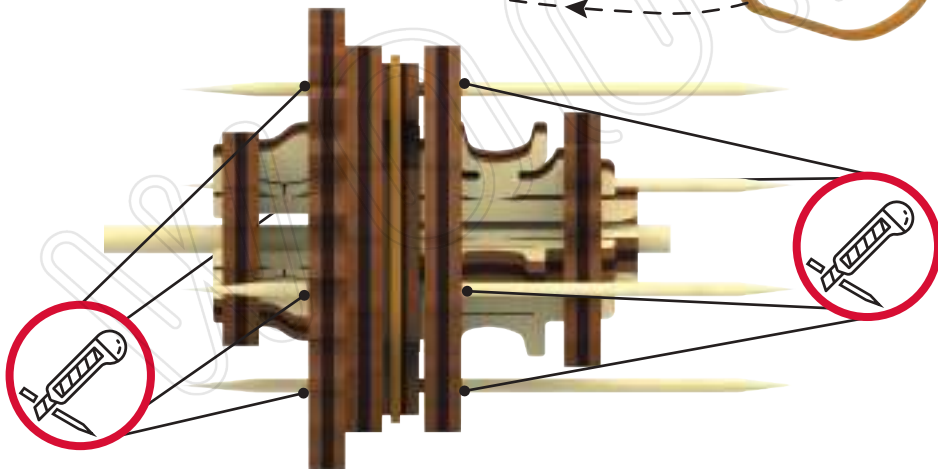
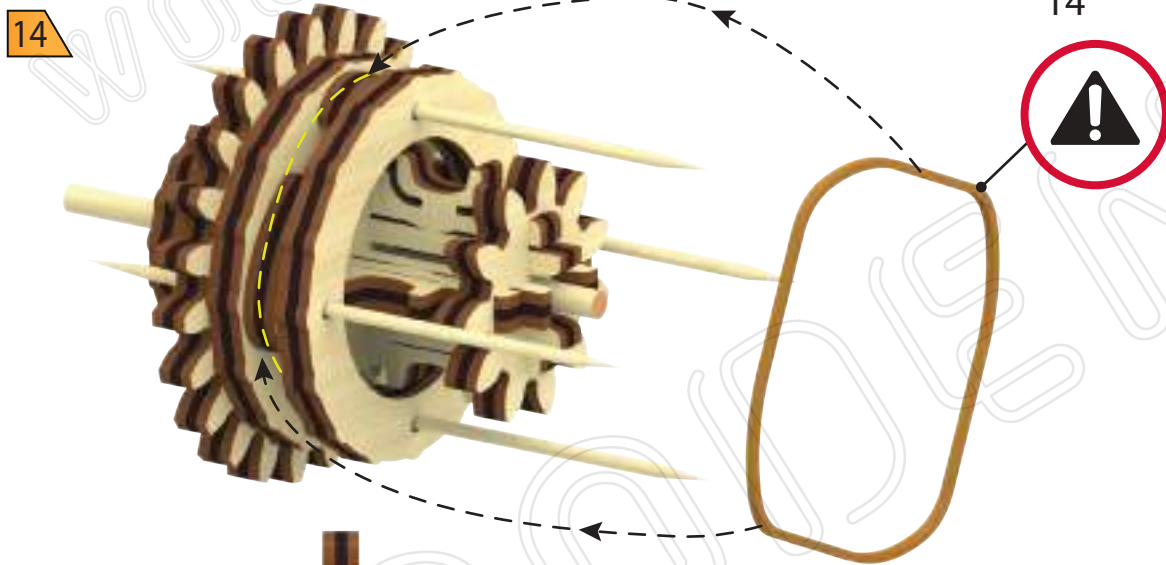
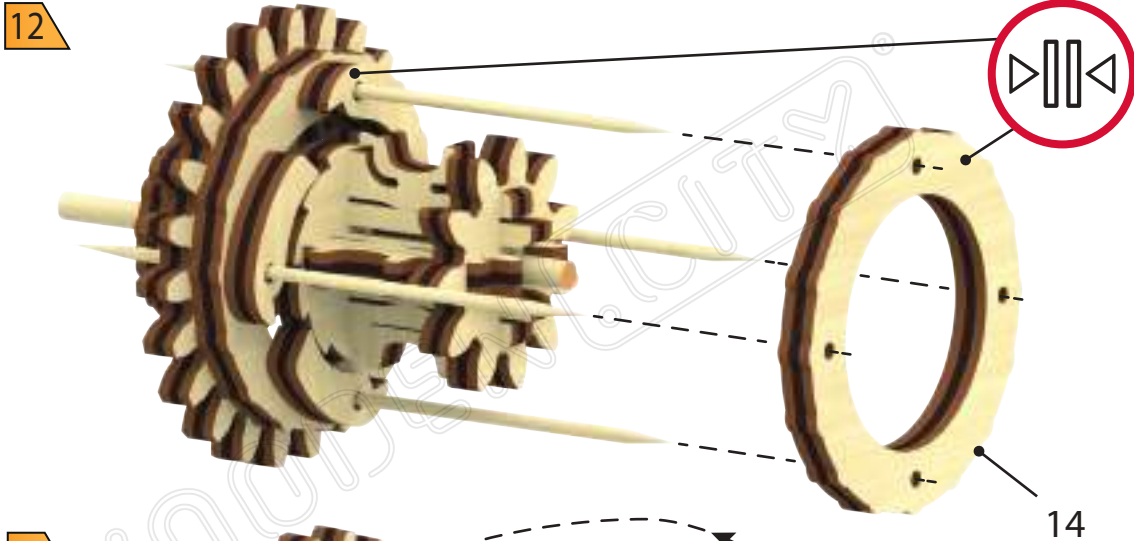
11

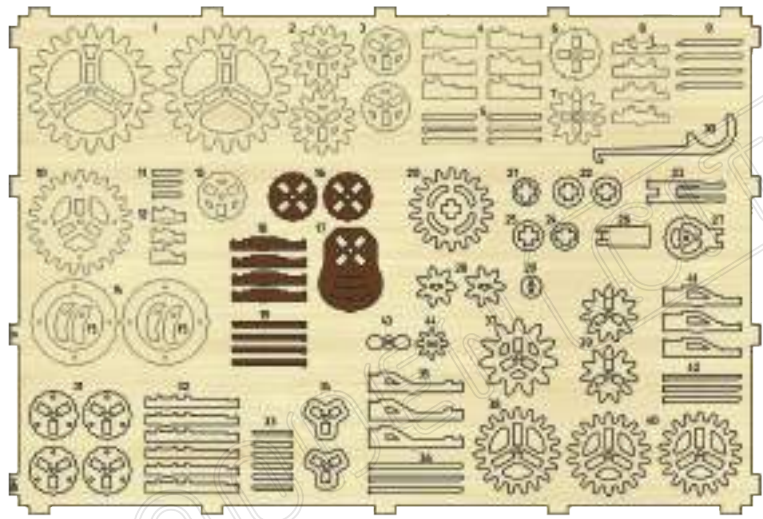


10

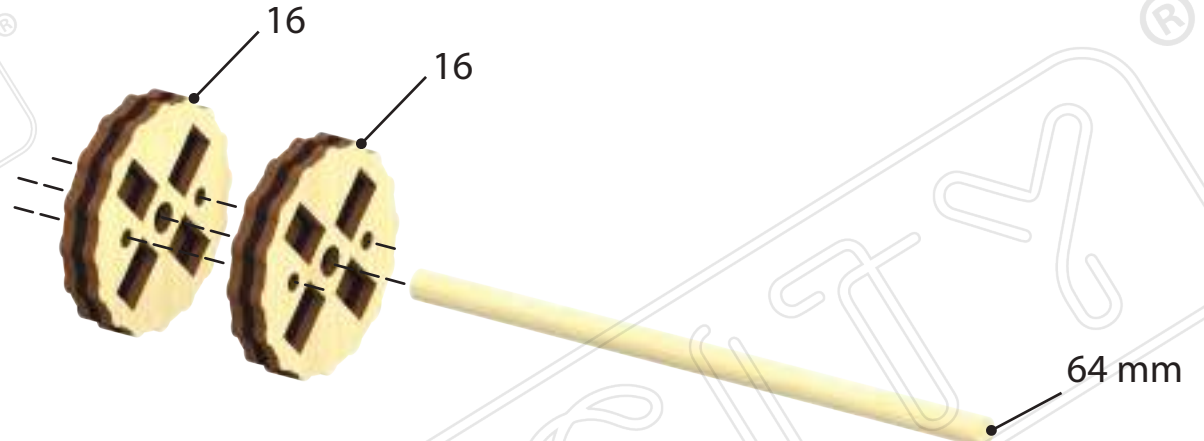


WOODEN.CITY





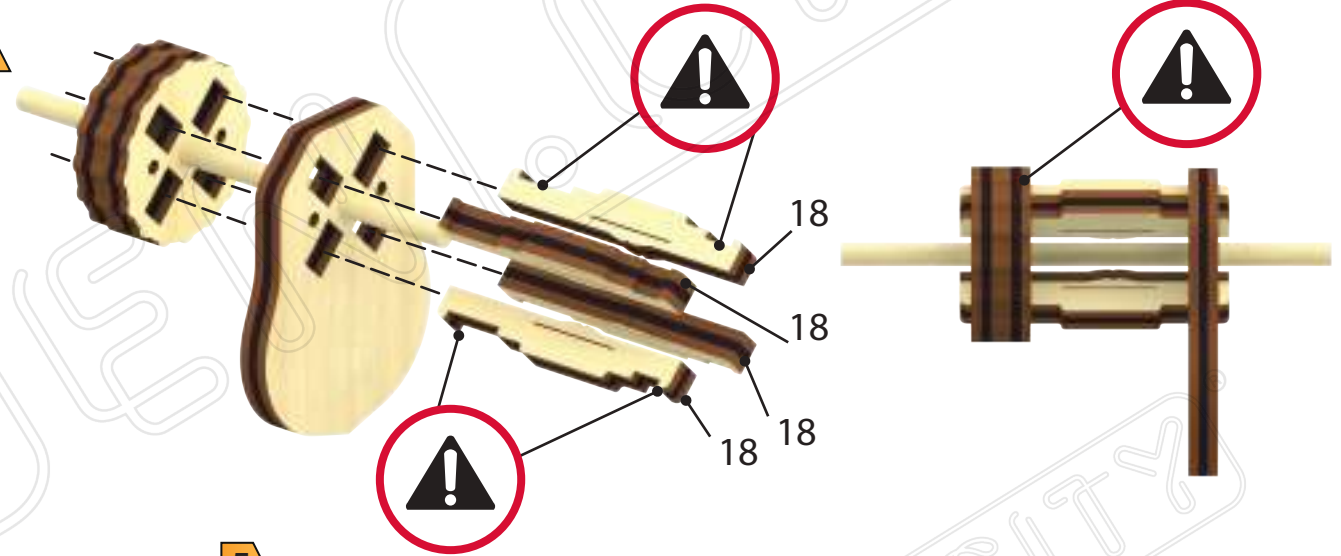
1



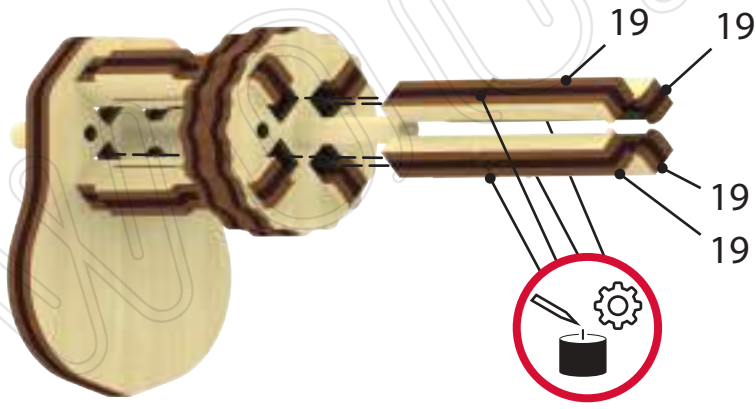
2



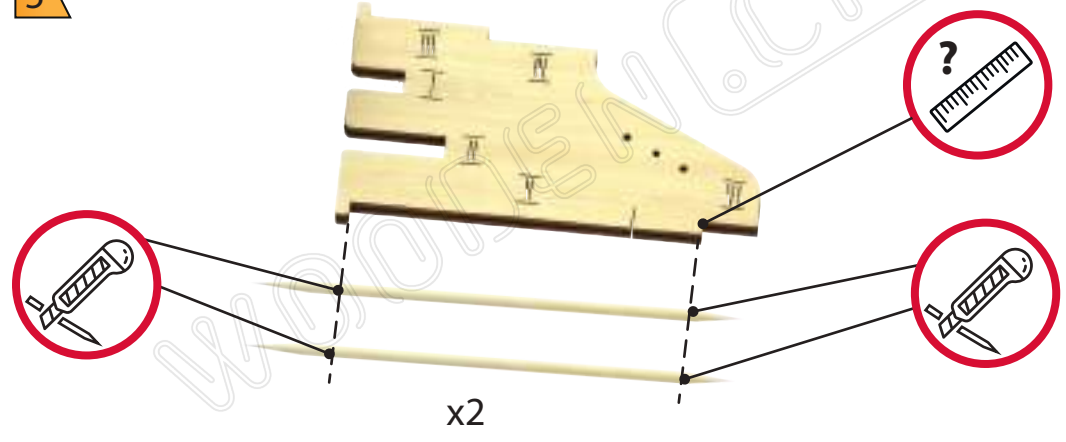
3



4



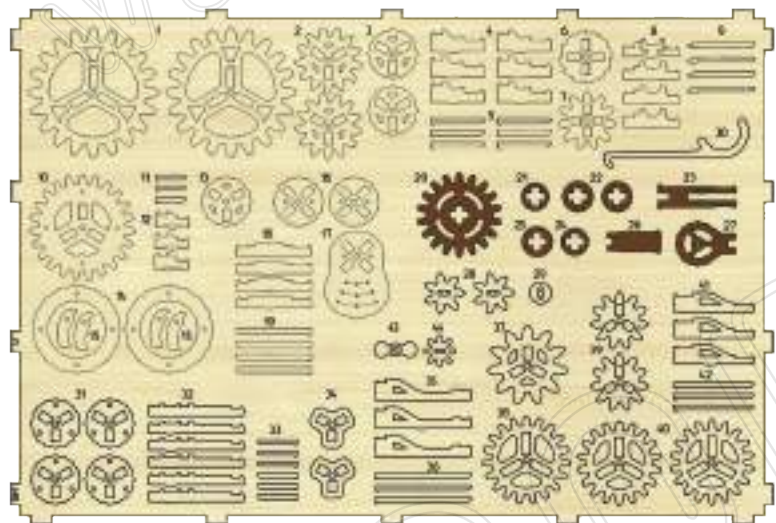
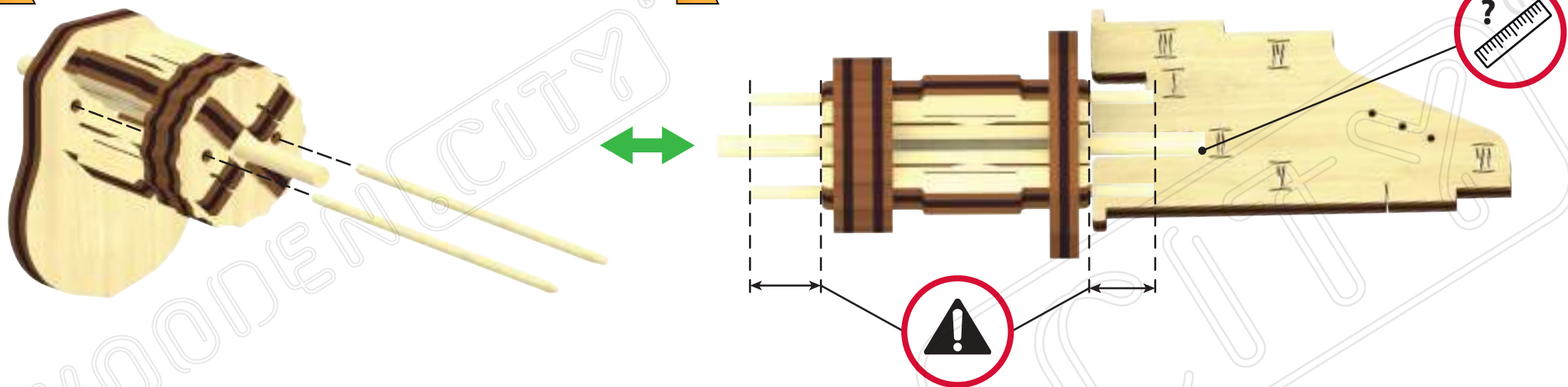
5



12

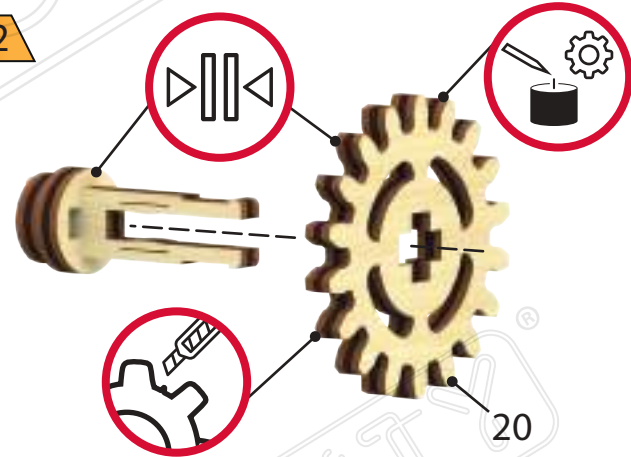
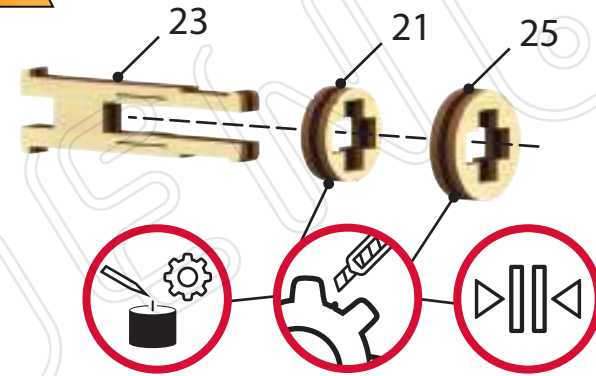
6

6



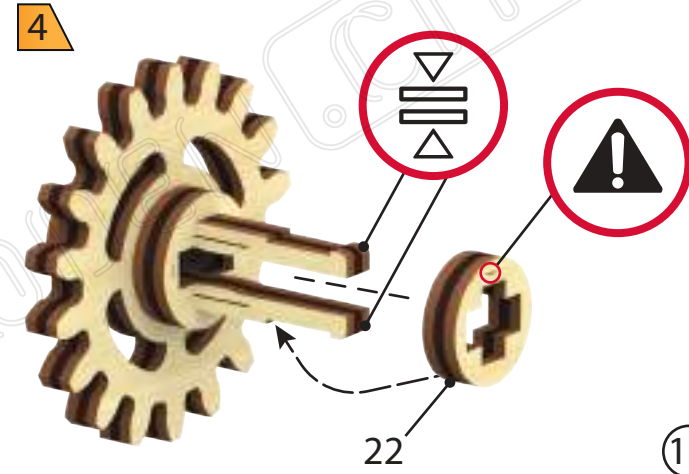
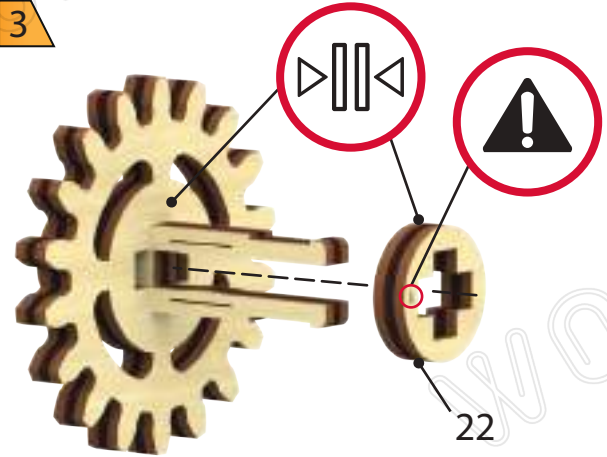
1

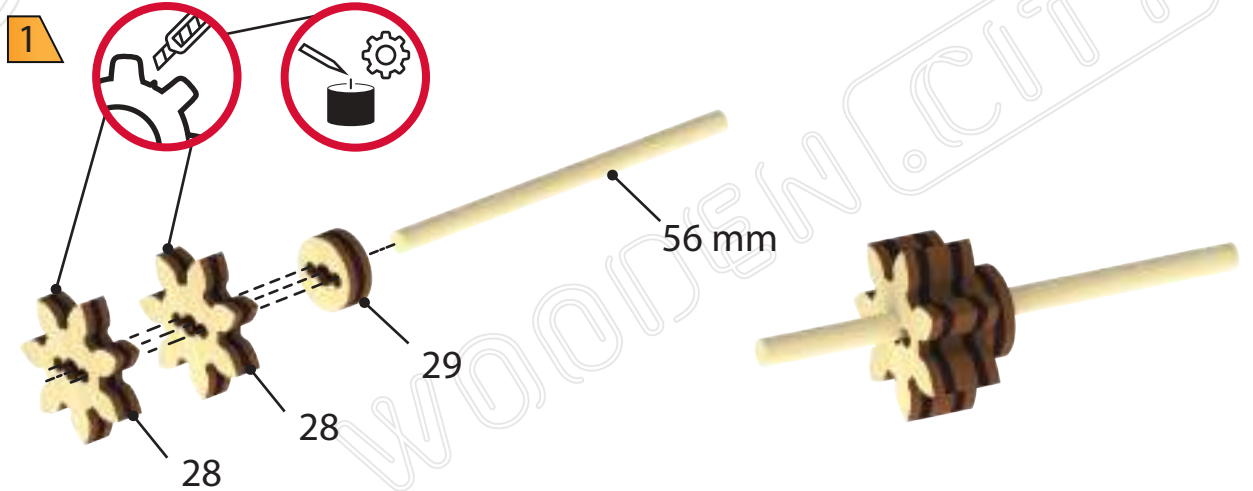
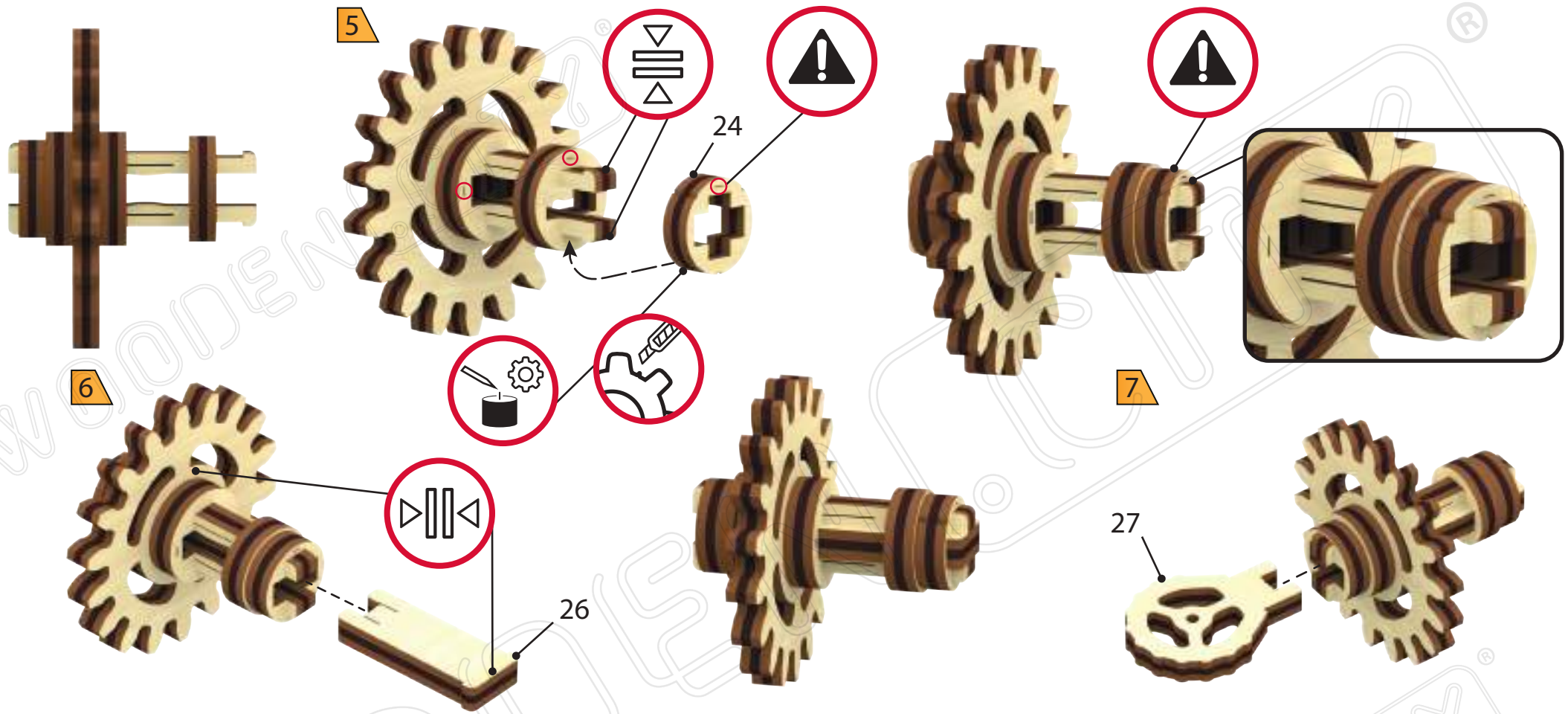
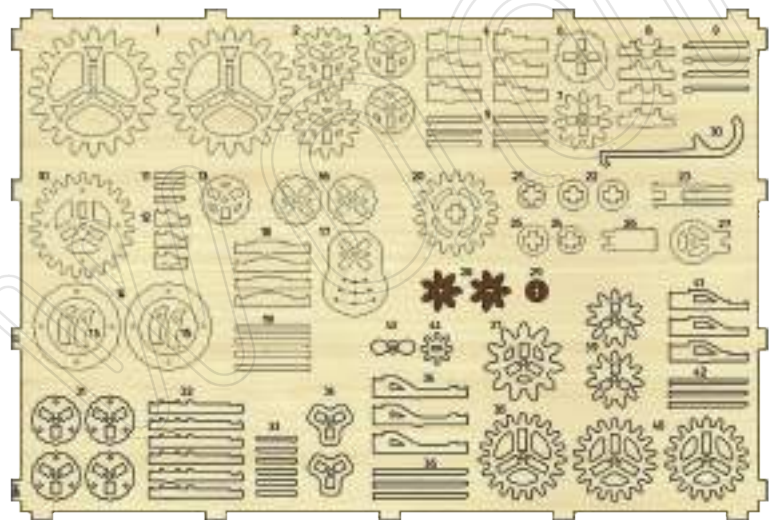
2



3

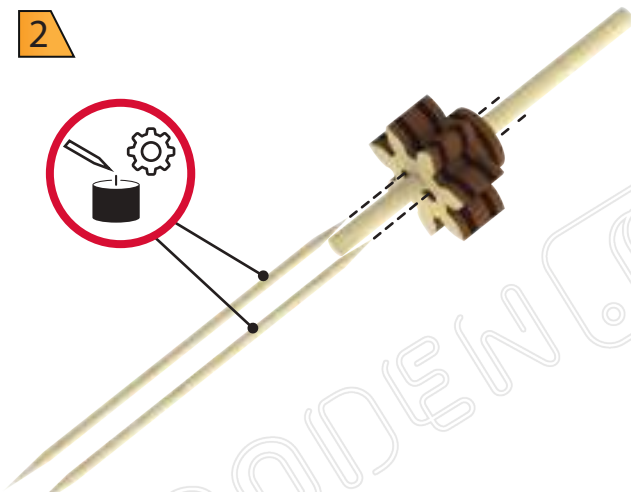
4



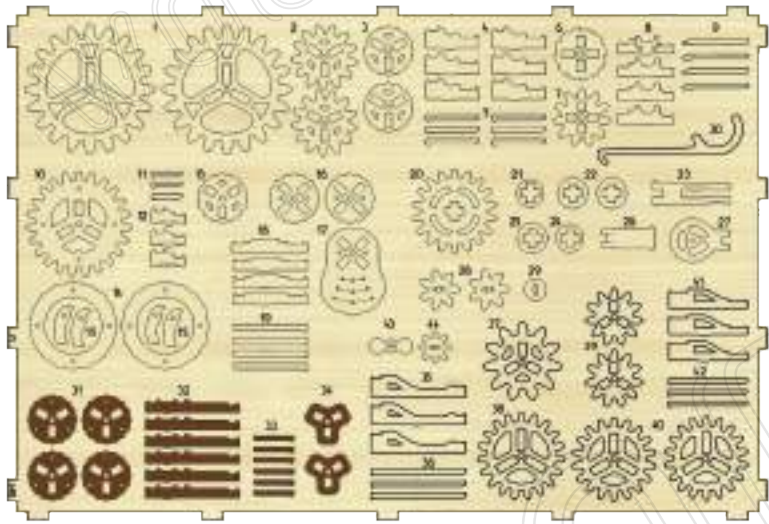
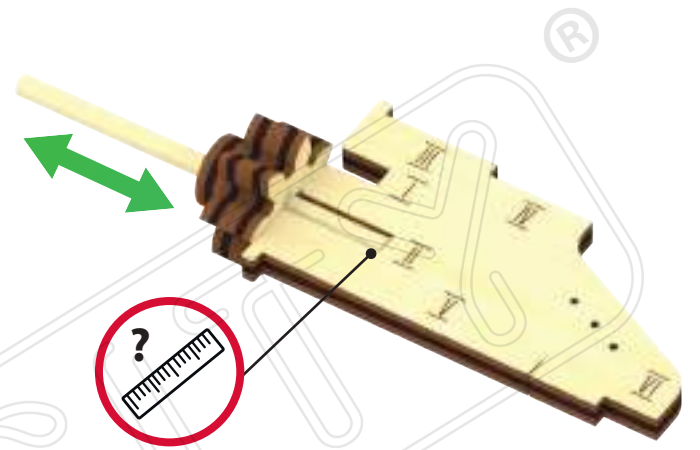
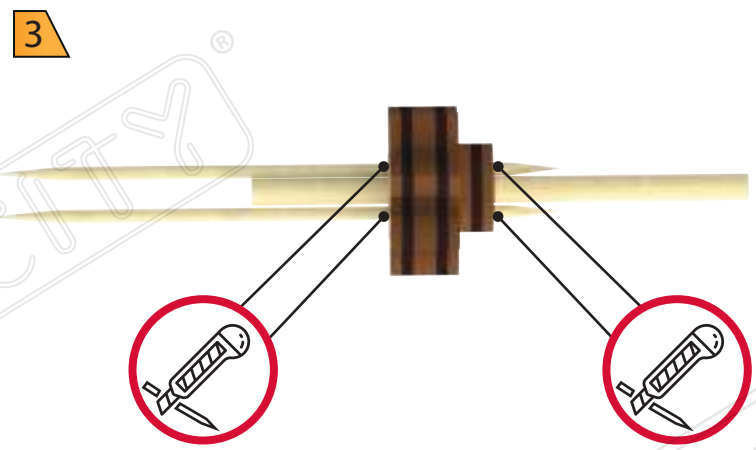


56 mm

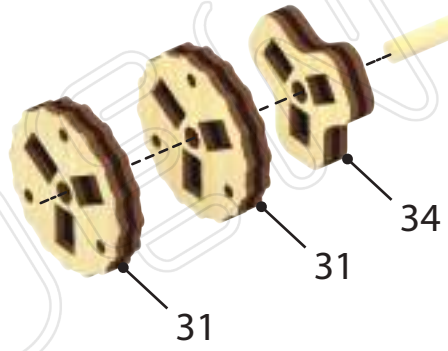
2



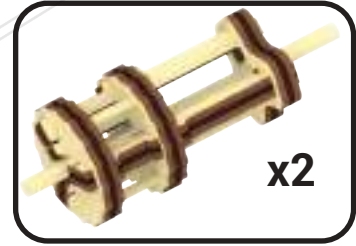
3



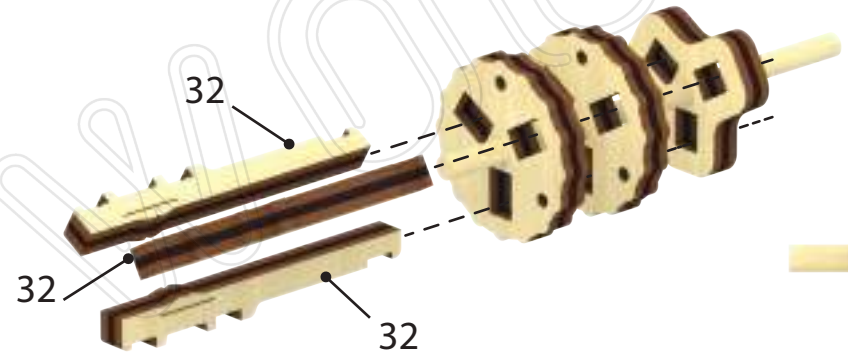
1



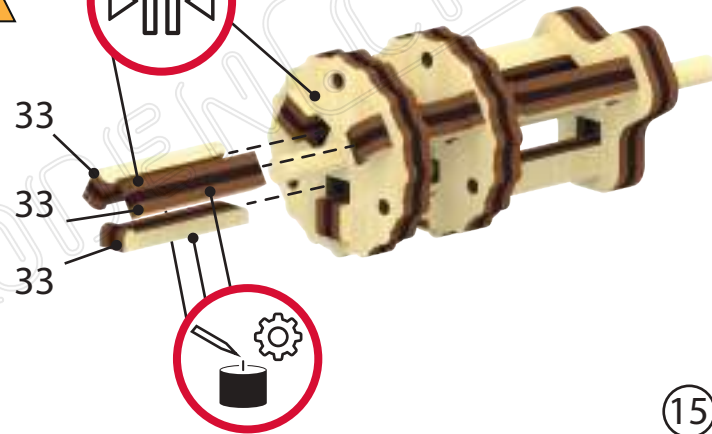
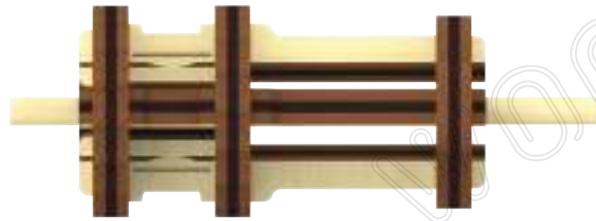
64 mm



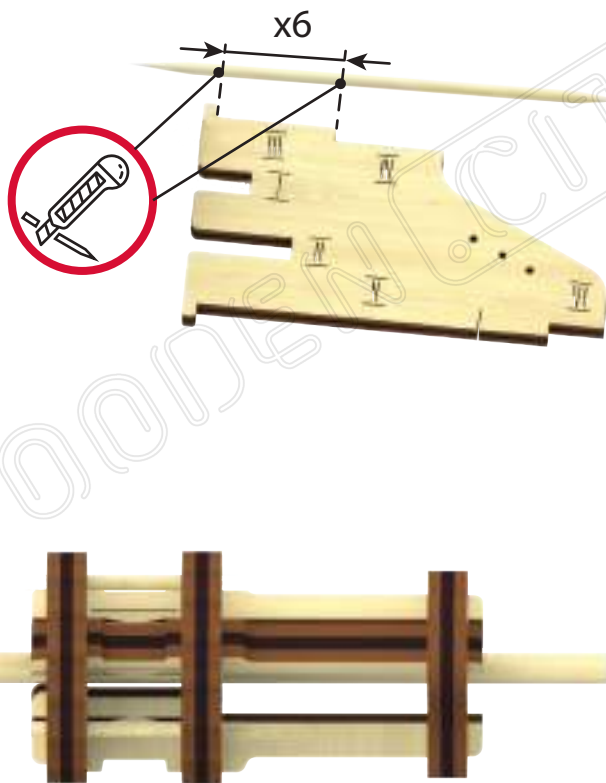
2



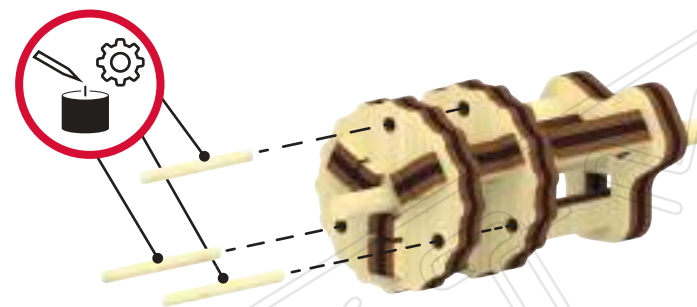
3



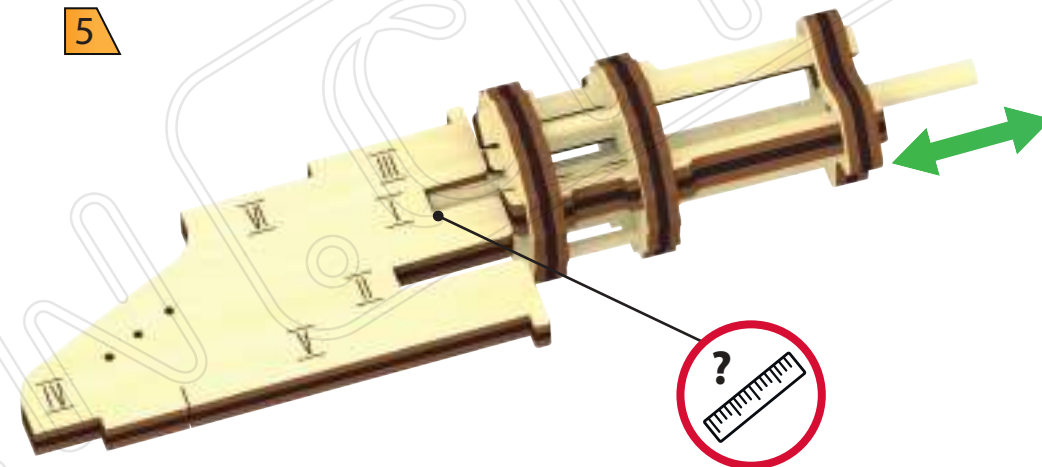
3



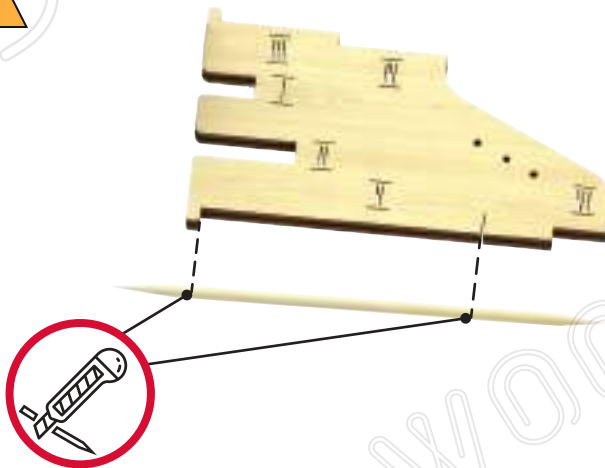
4



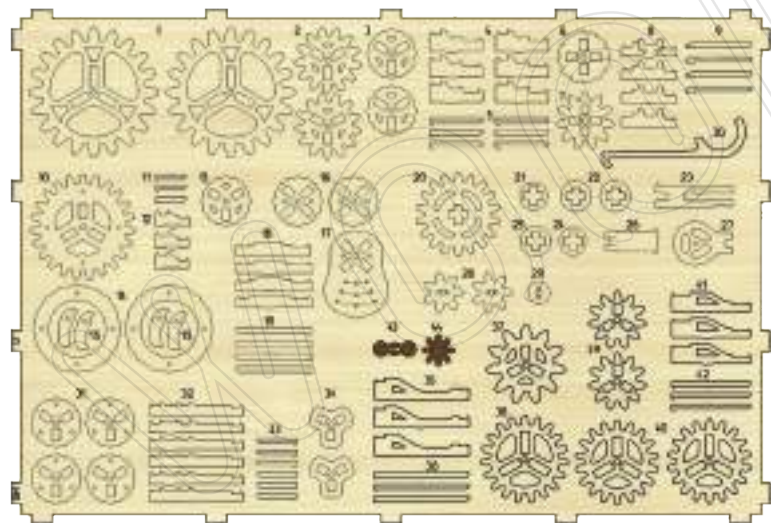
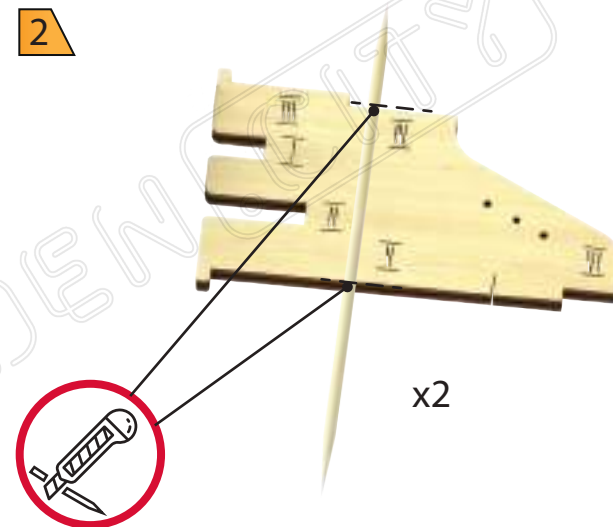
5

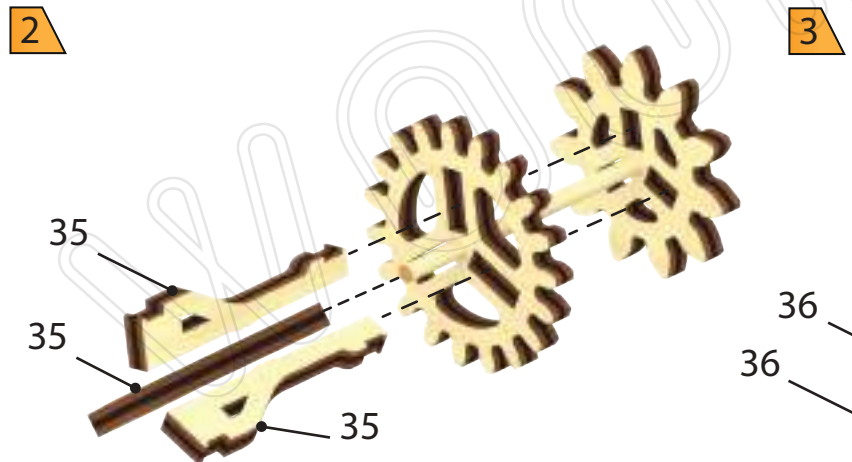
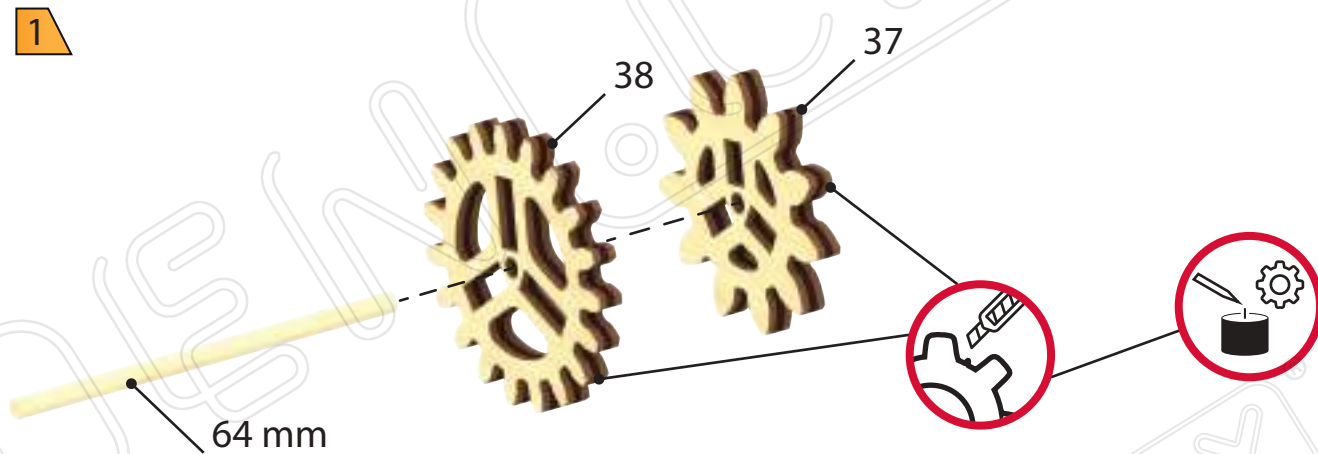
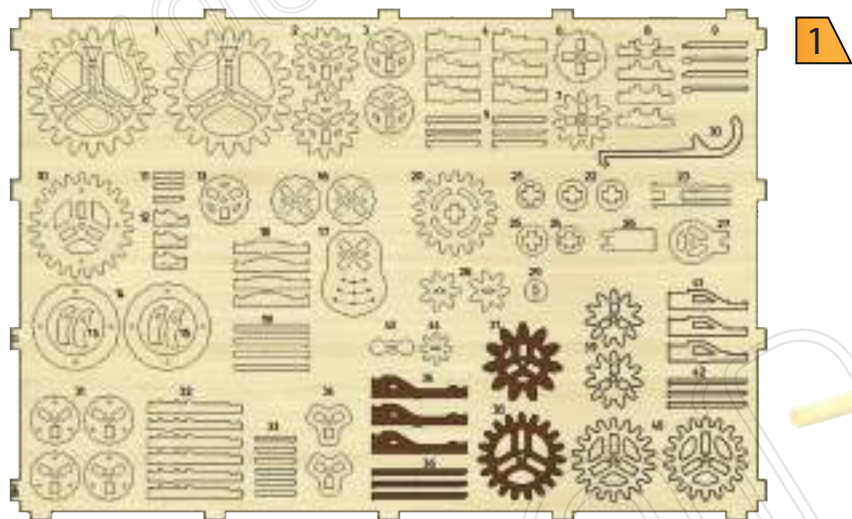
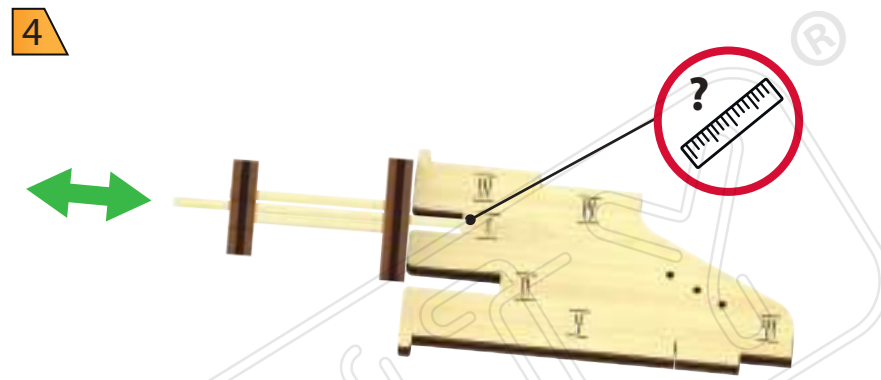
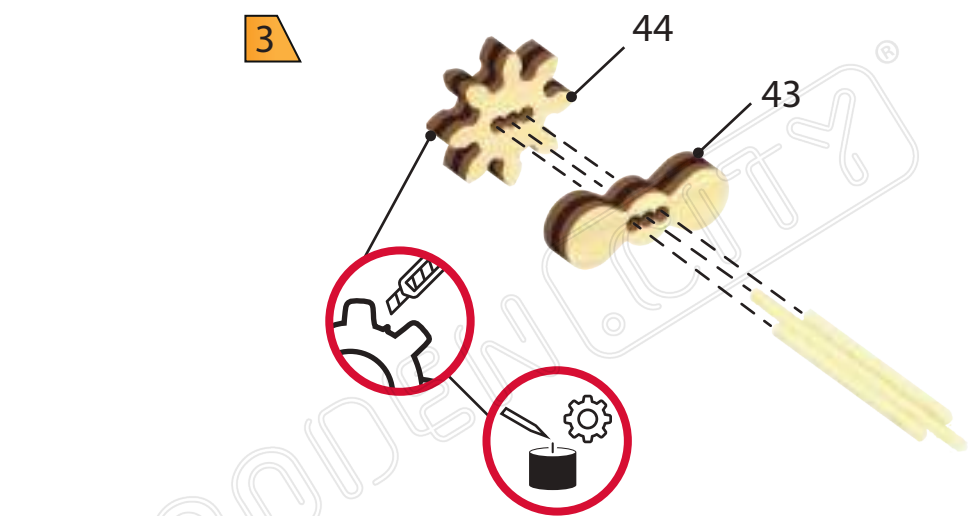


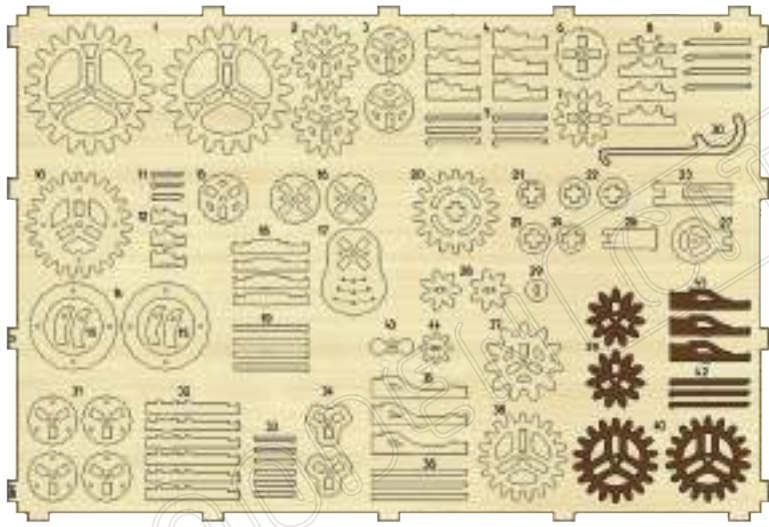
1



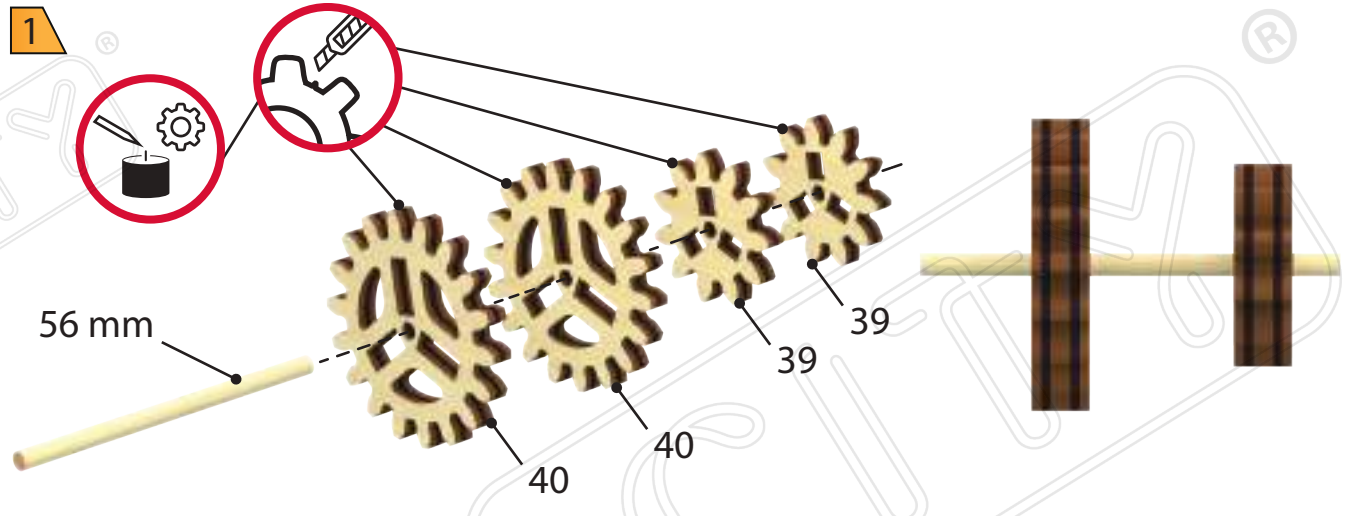
2





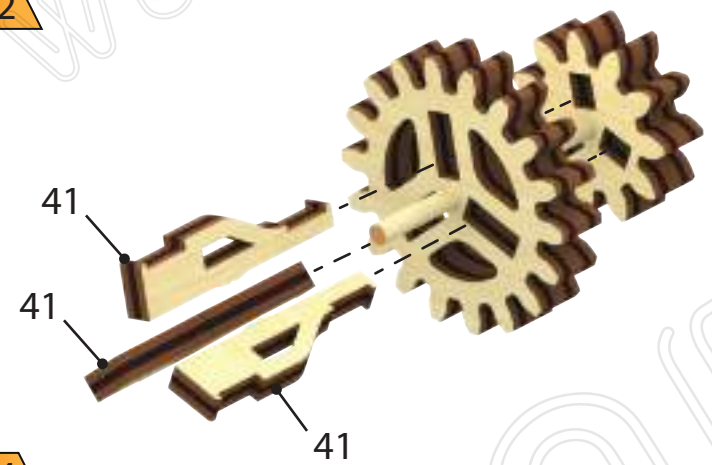


1

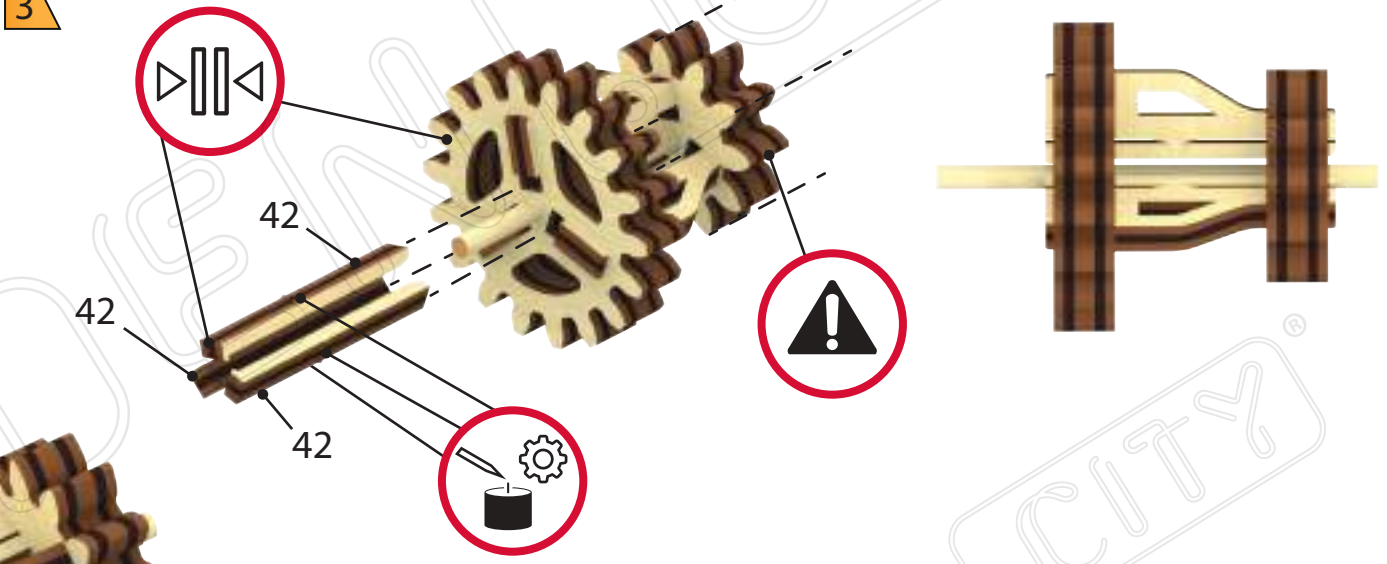


56 mm

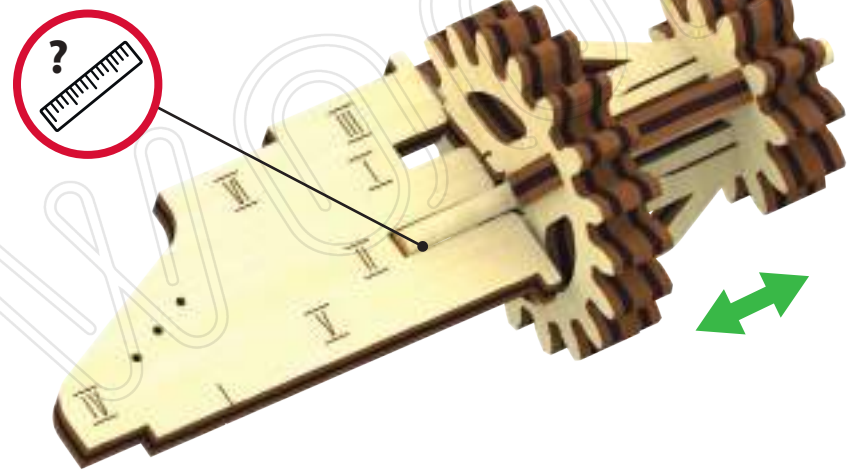
2

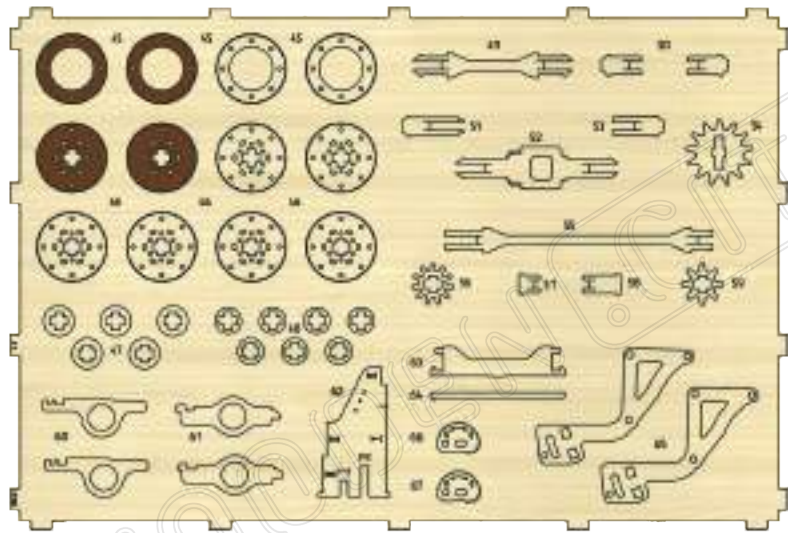


3

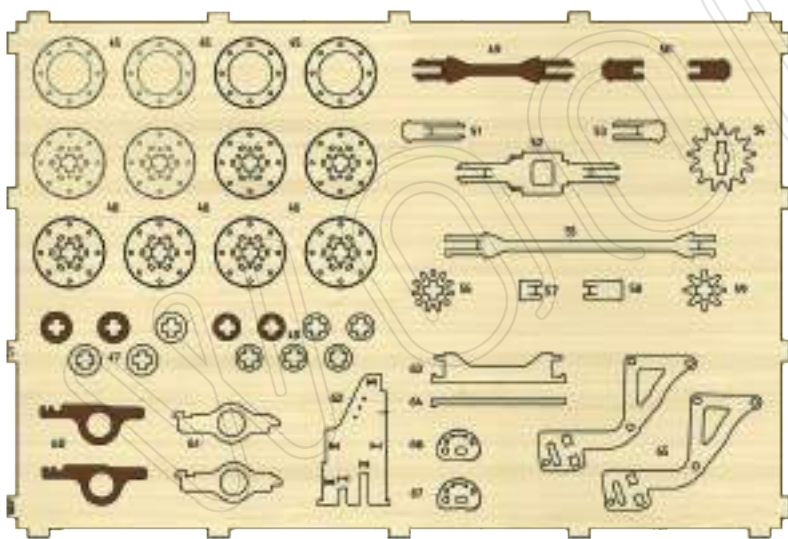


4



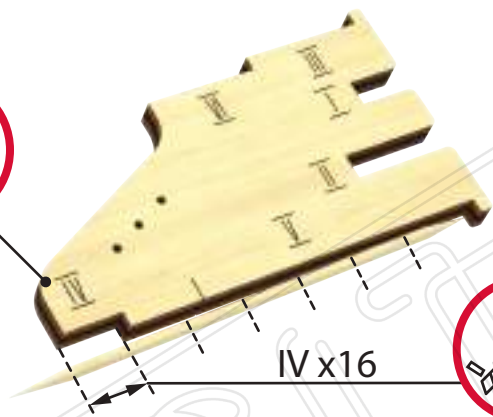


2

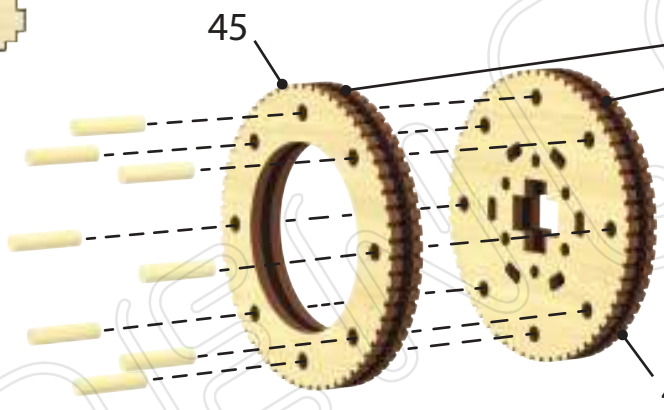
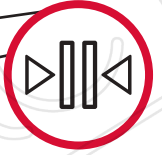


3

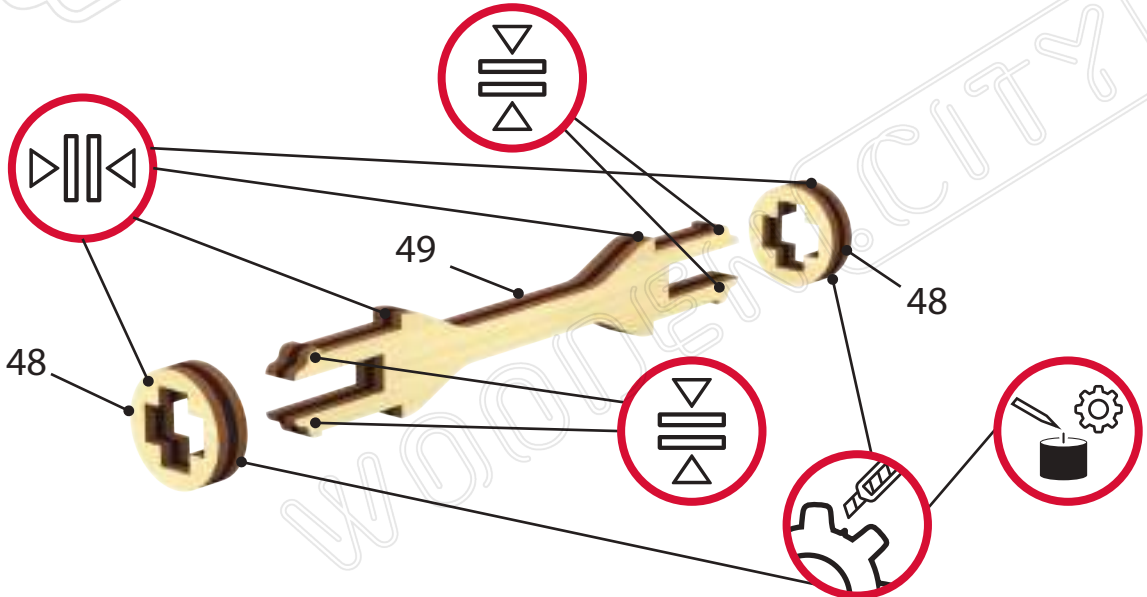
1



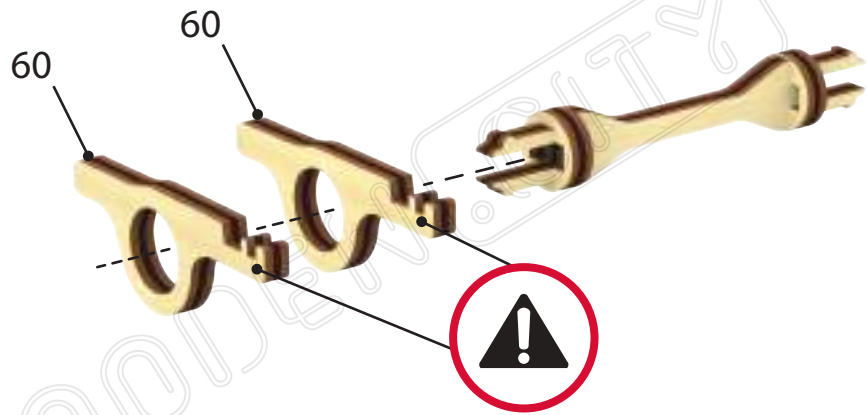
IV x16



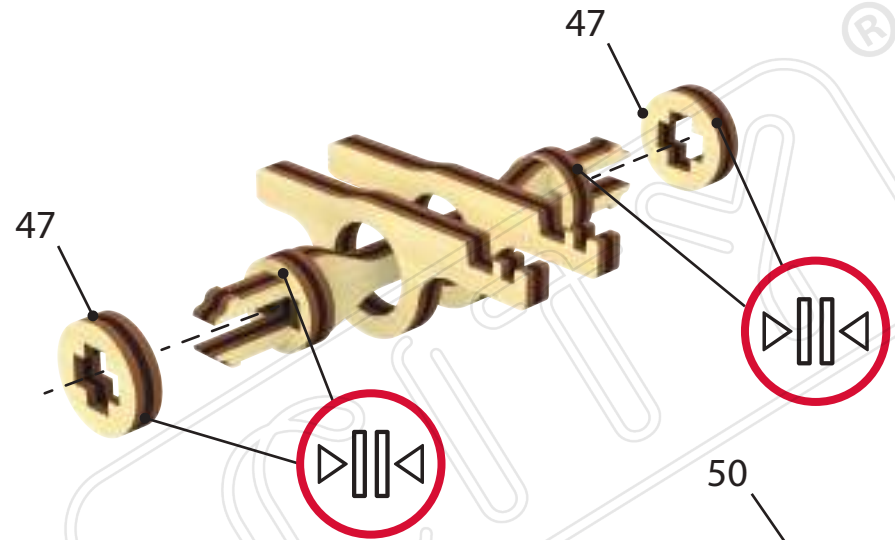
x2



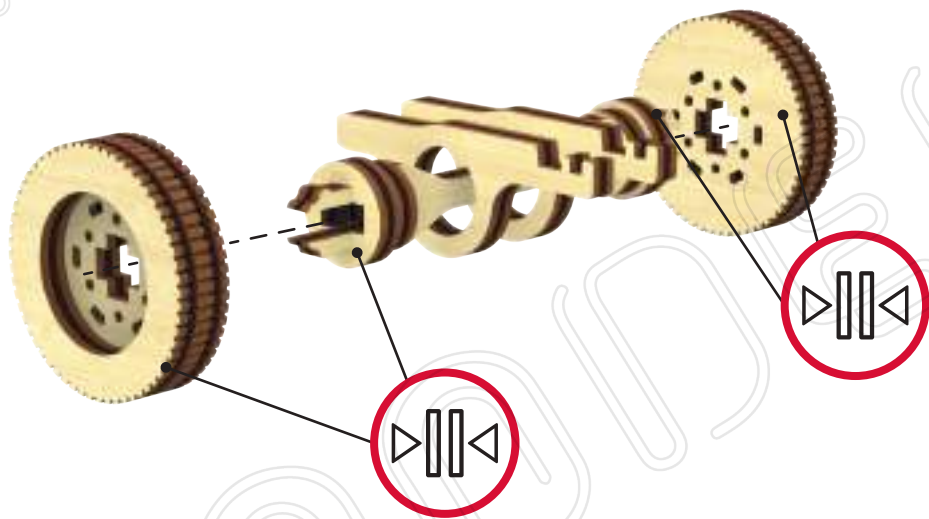
4



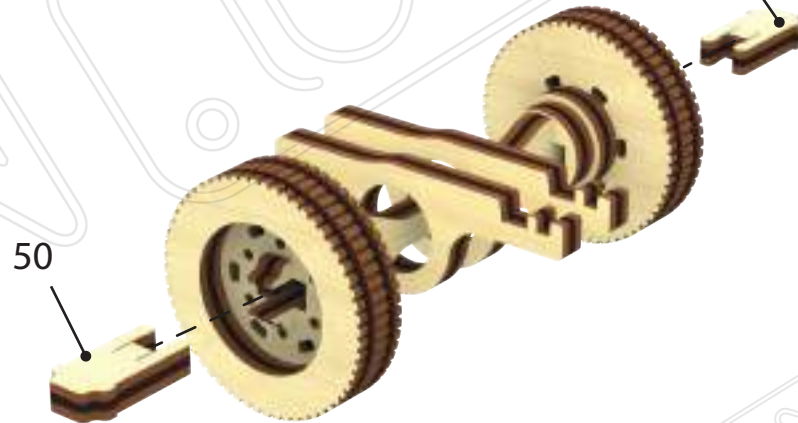
5

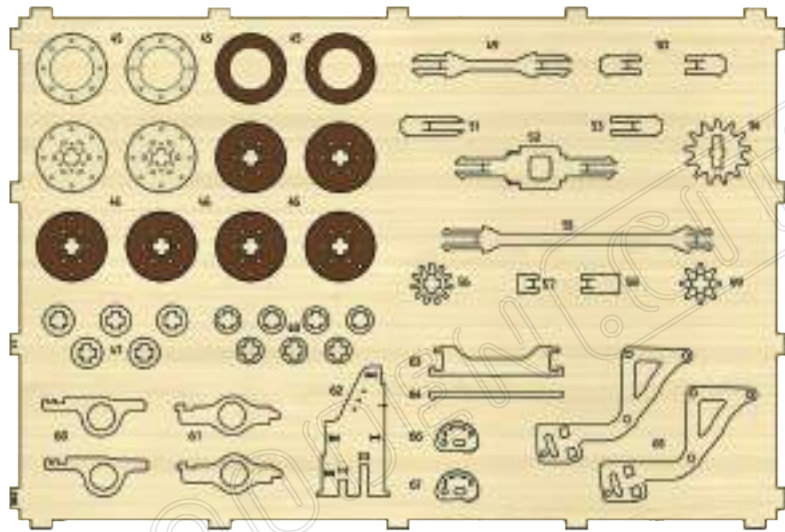


6

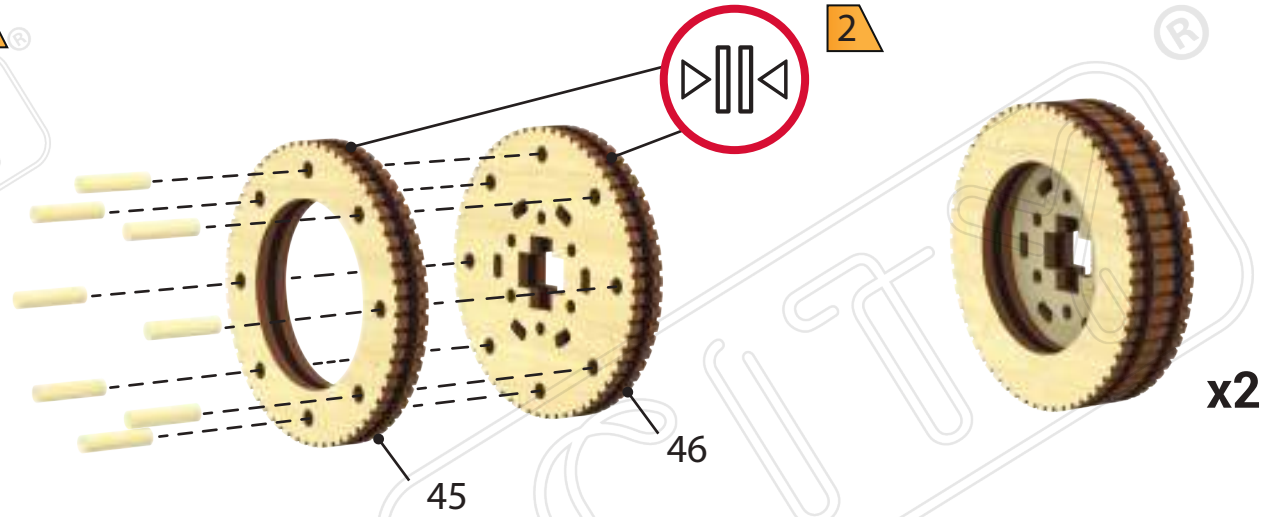


7



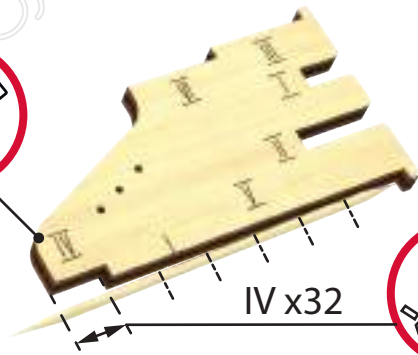


1

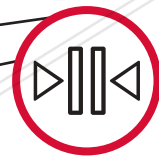
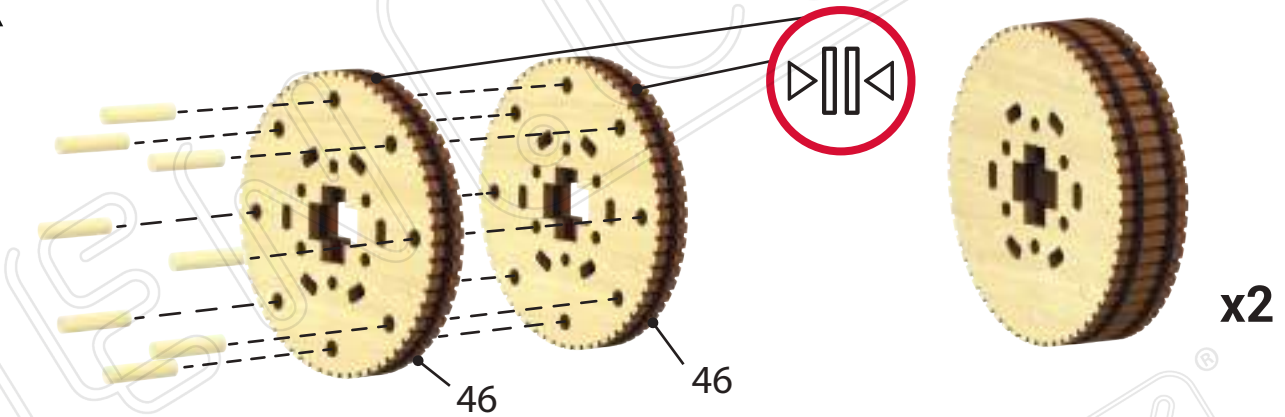


2

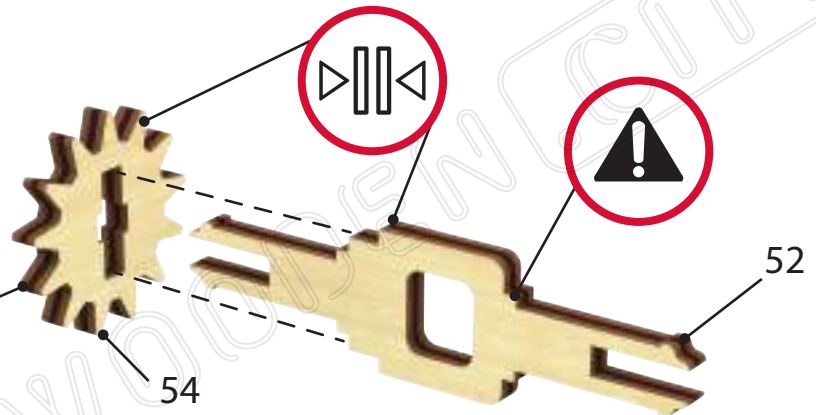
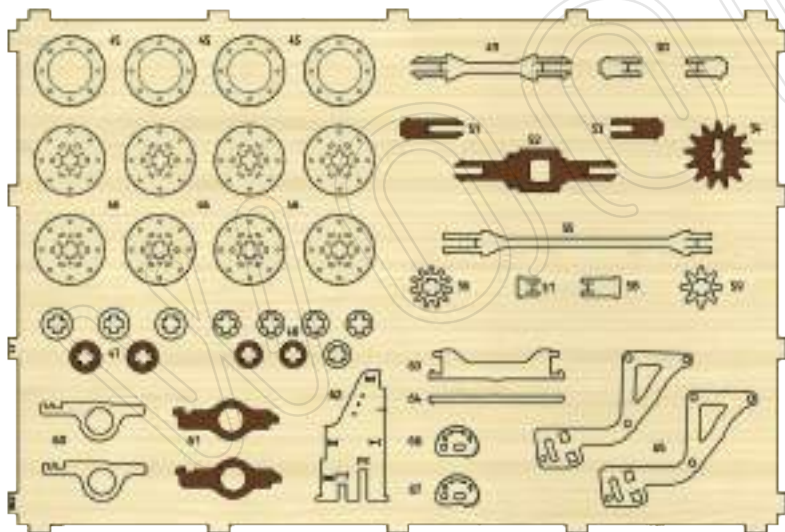
3



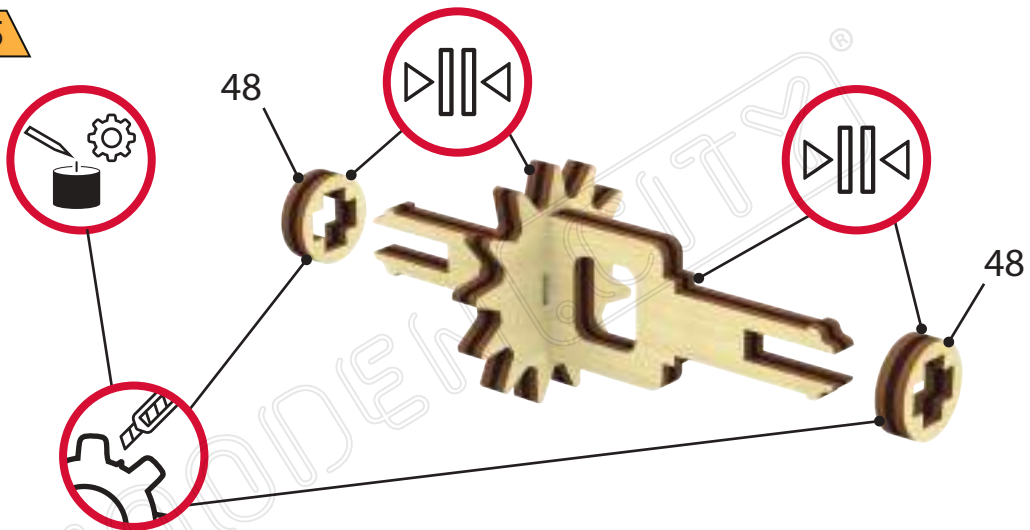
IV x32



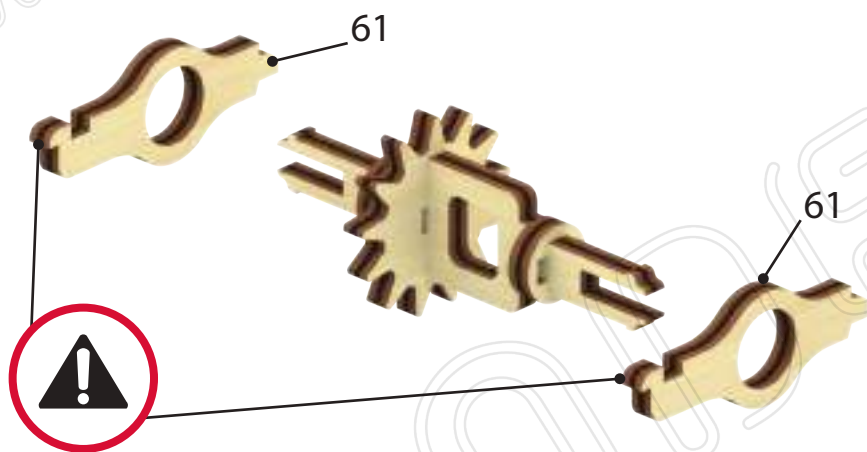
4



5



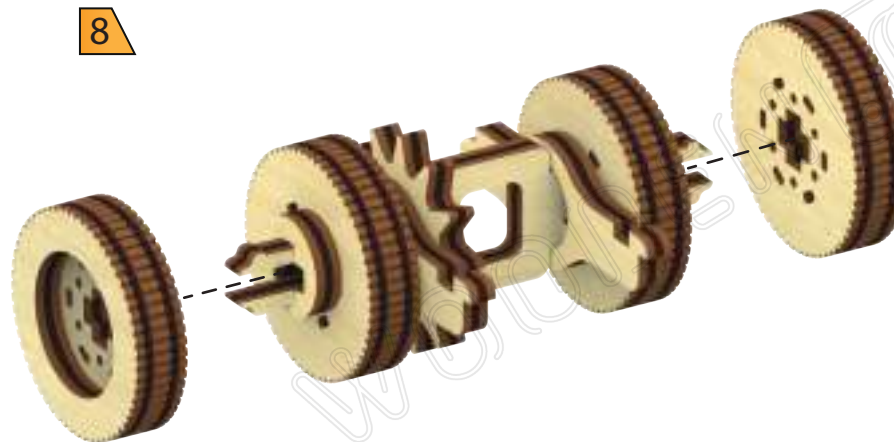
6



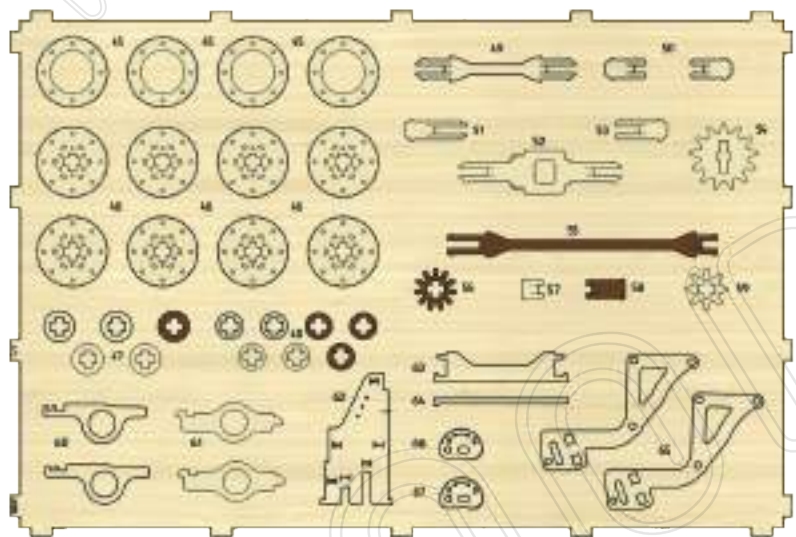
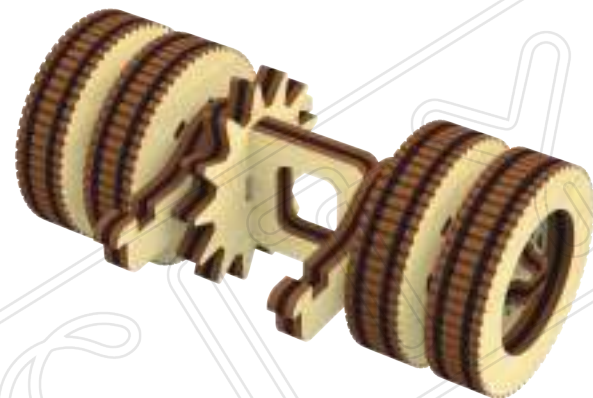
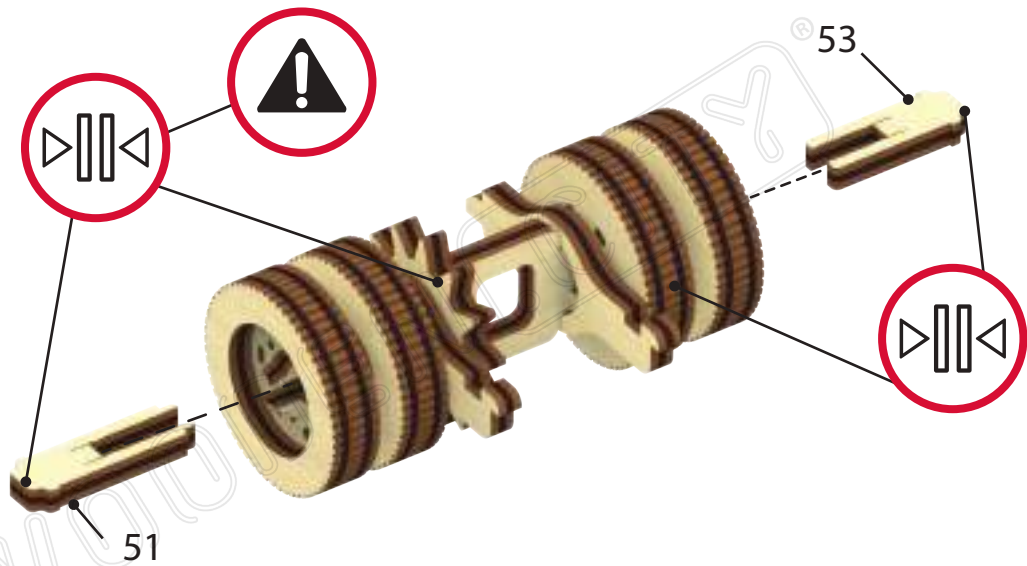
7



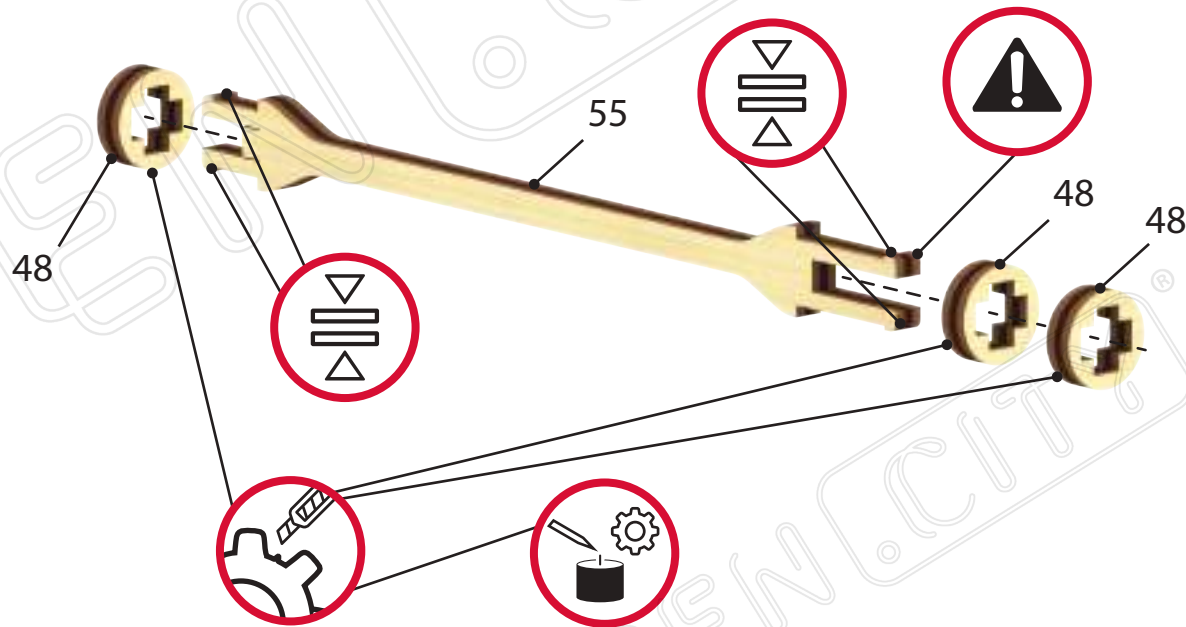
8



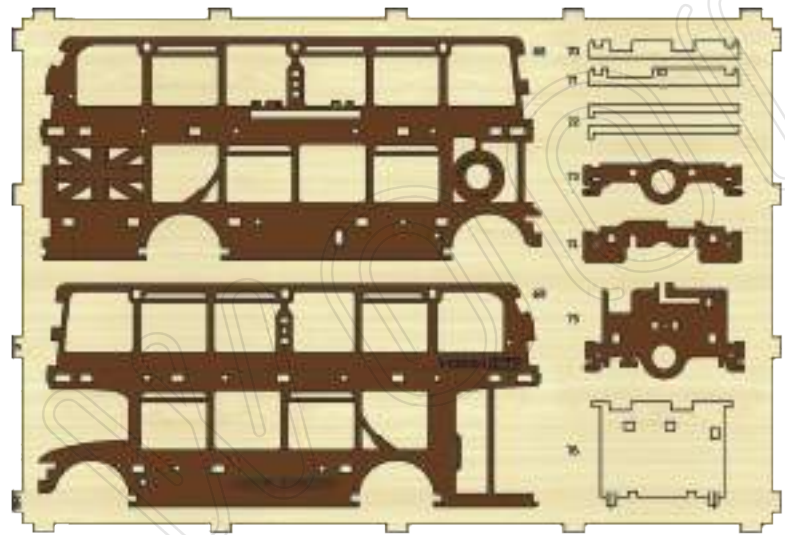
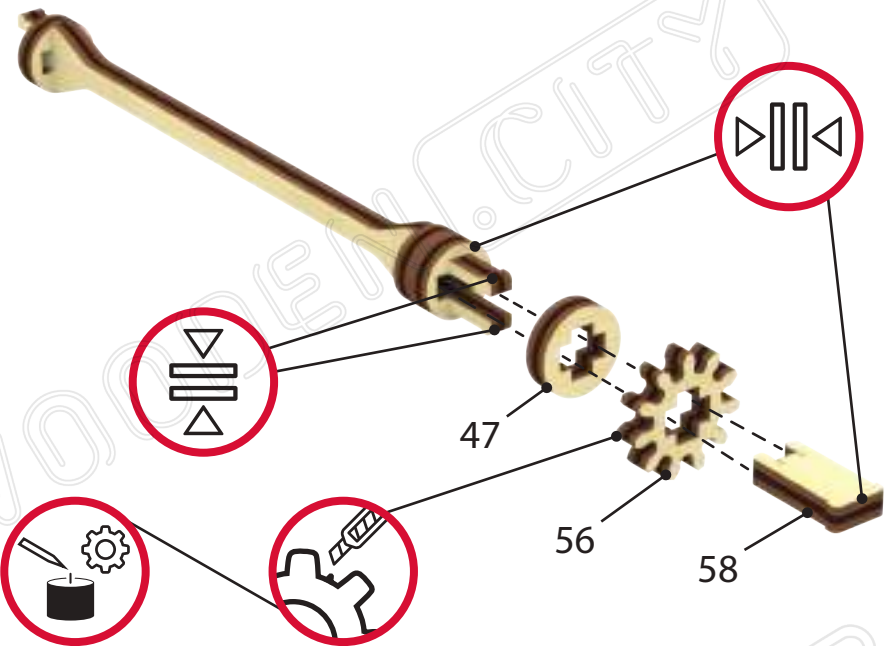
9



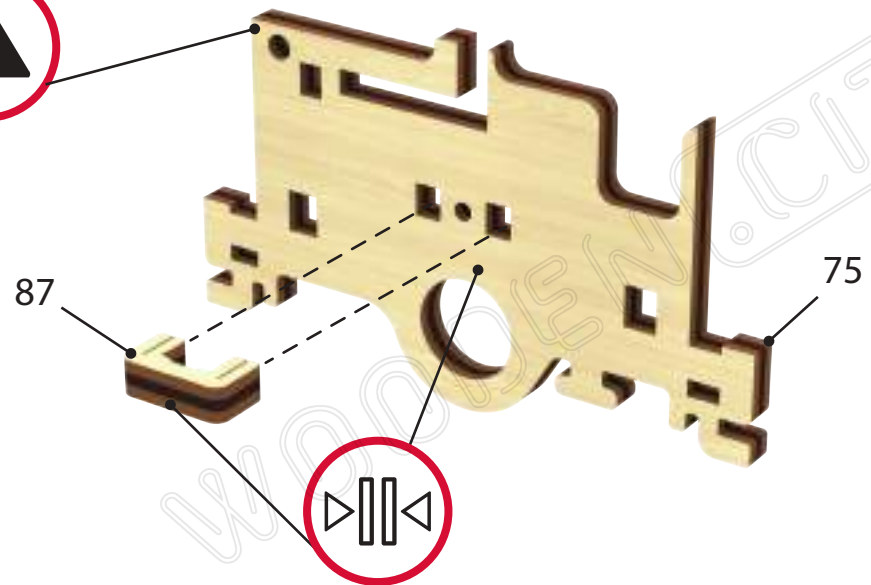
1



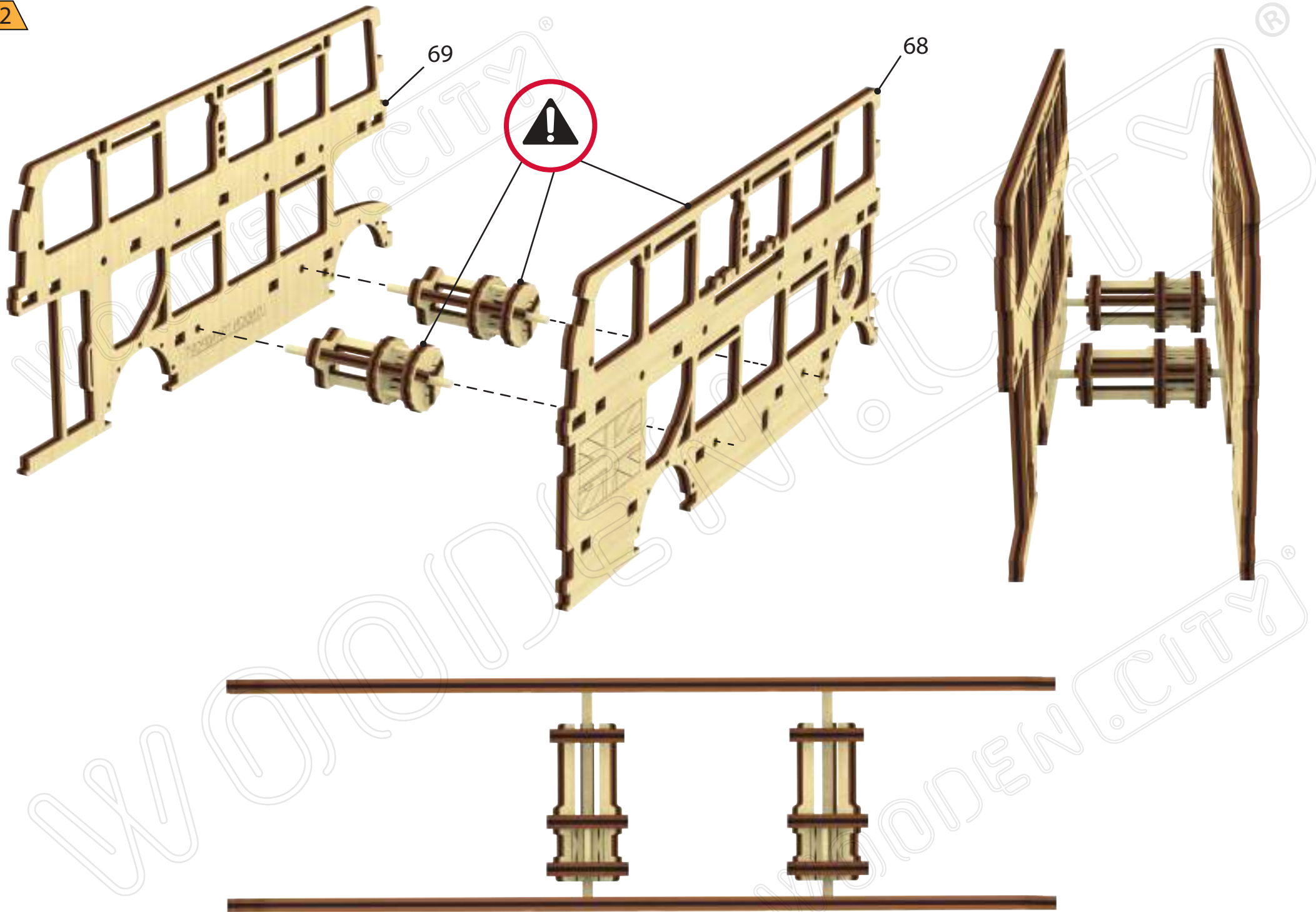
2



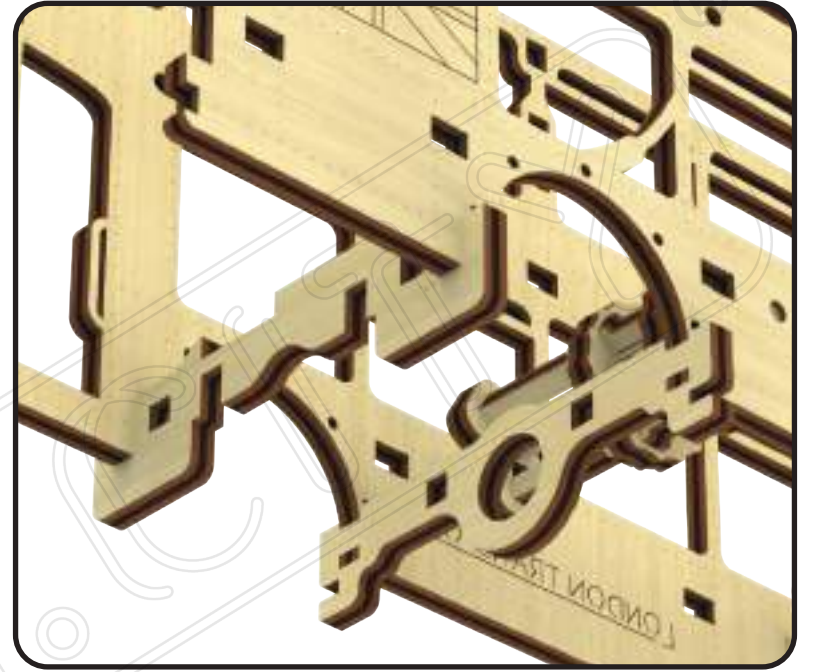
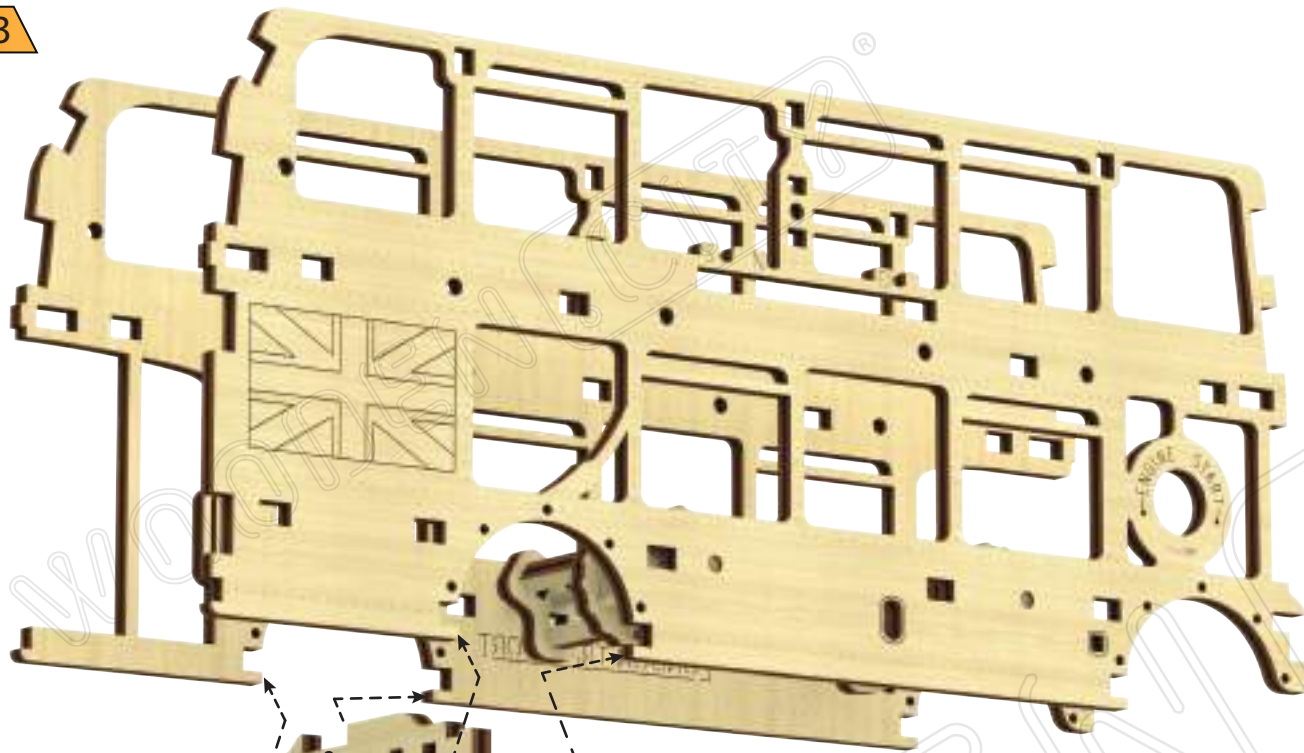
1



2

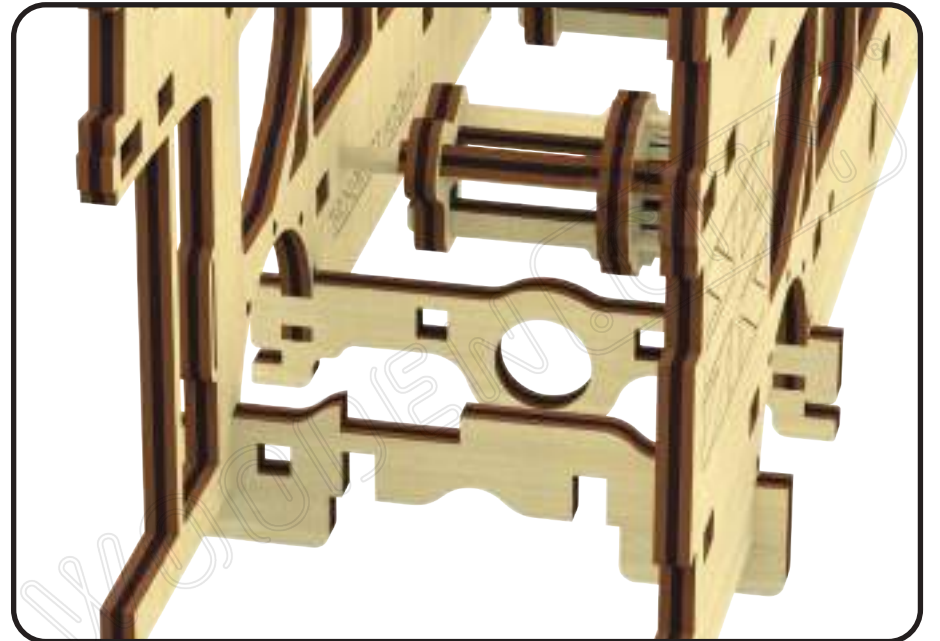
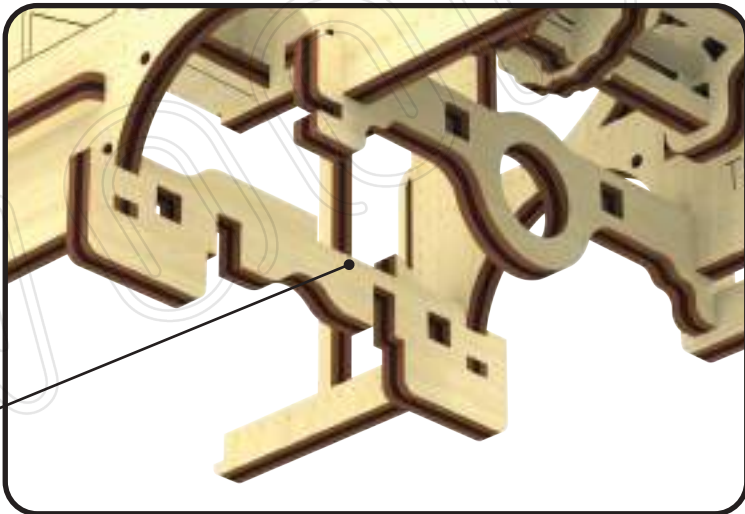


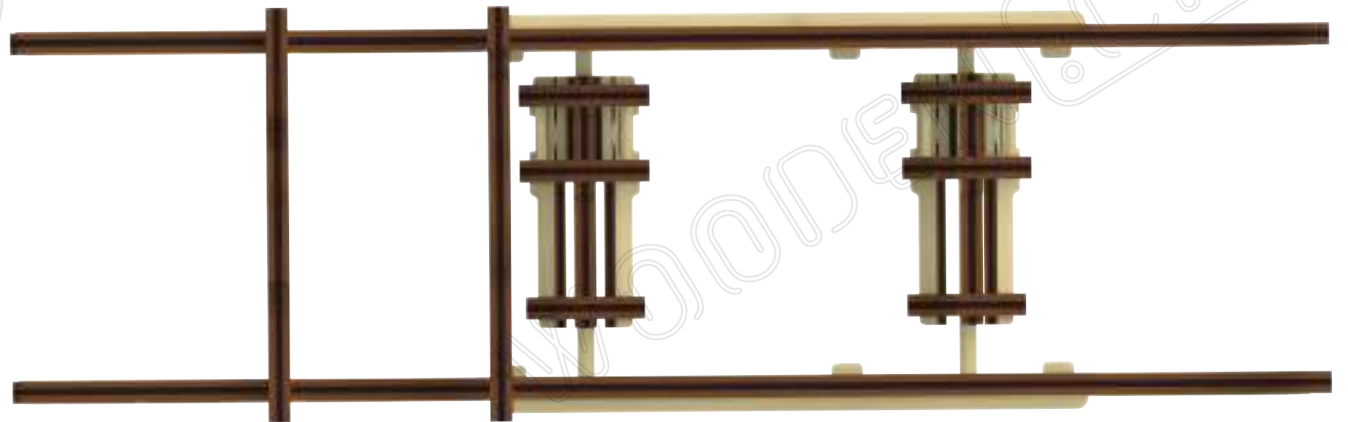
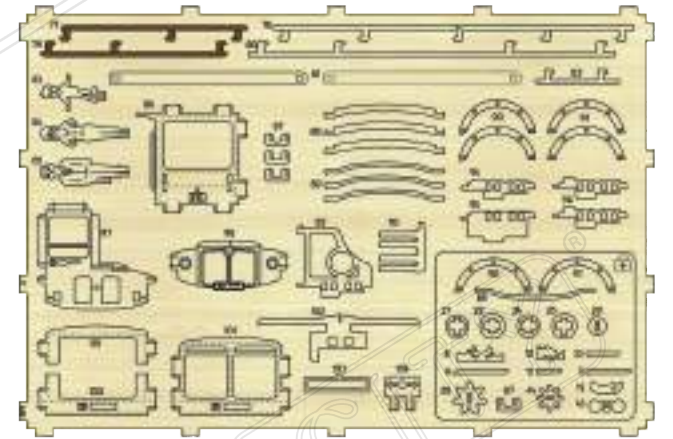
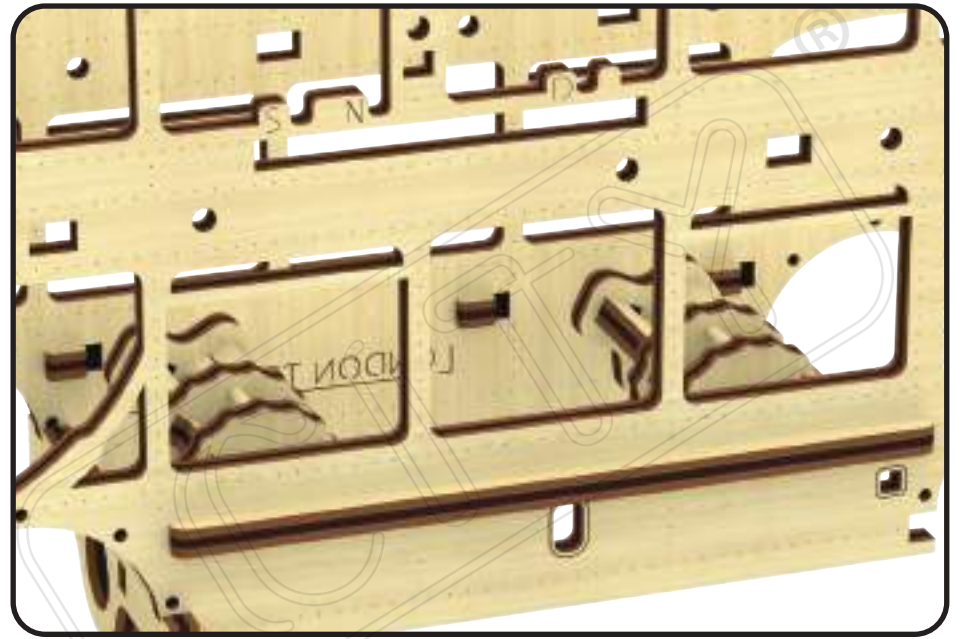
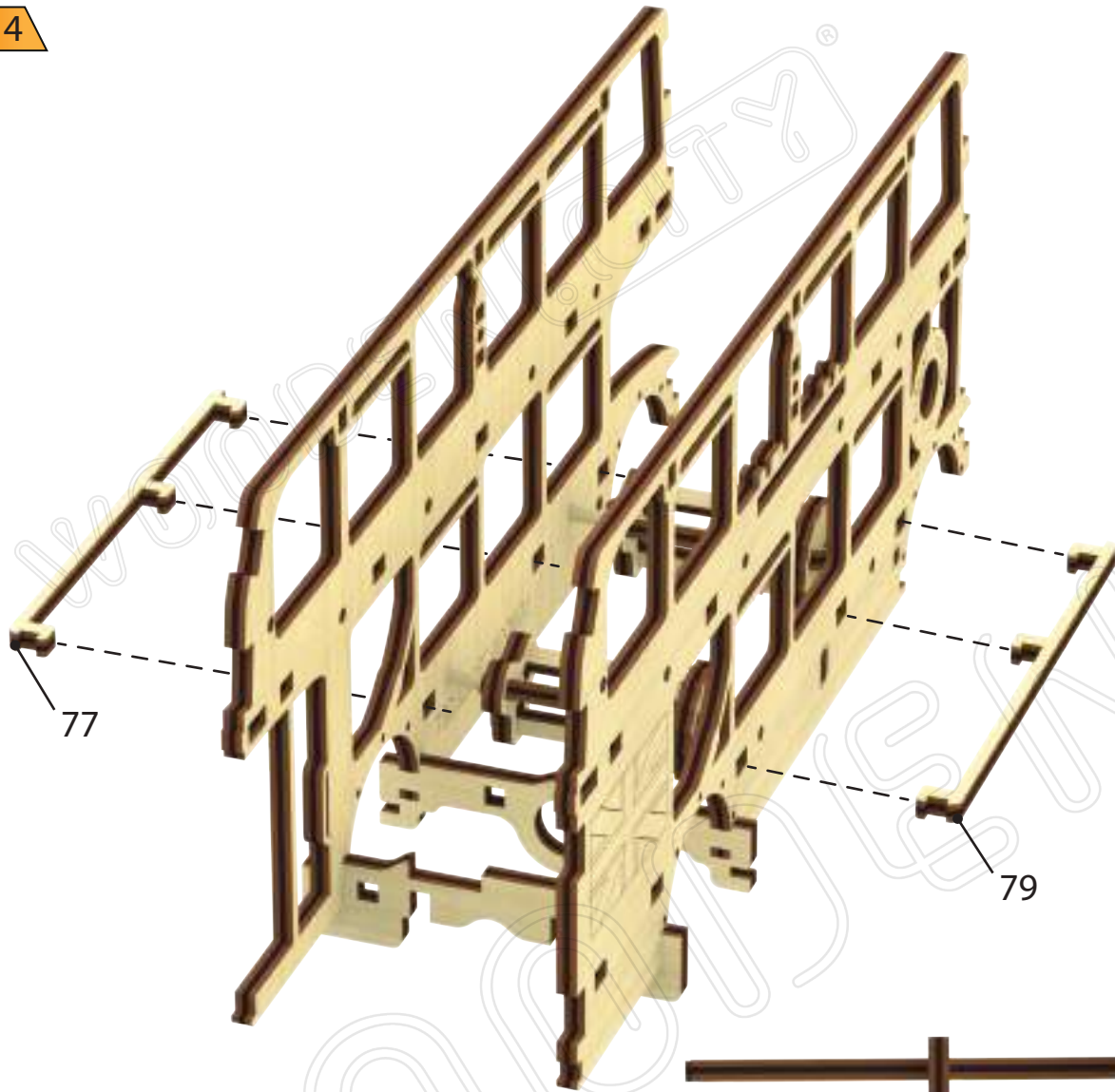
3



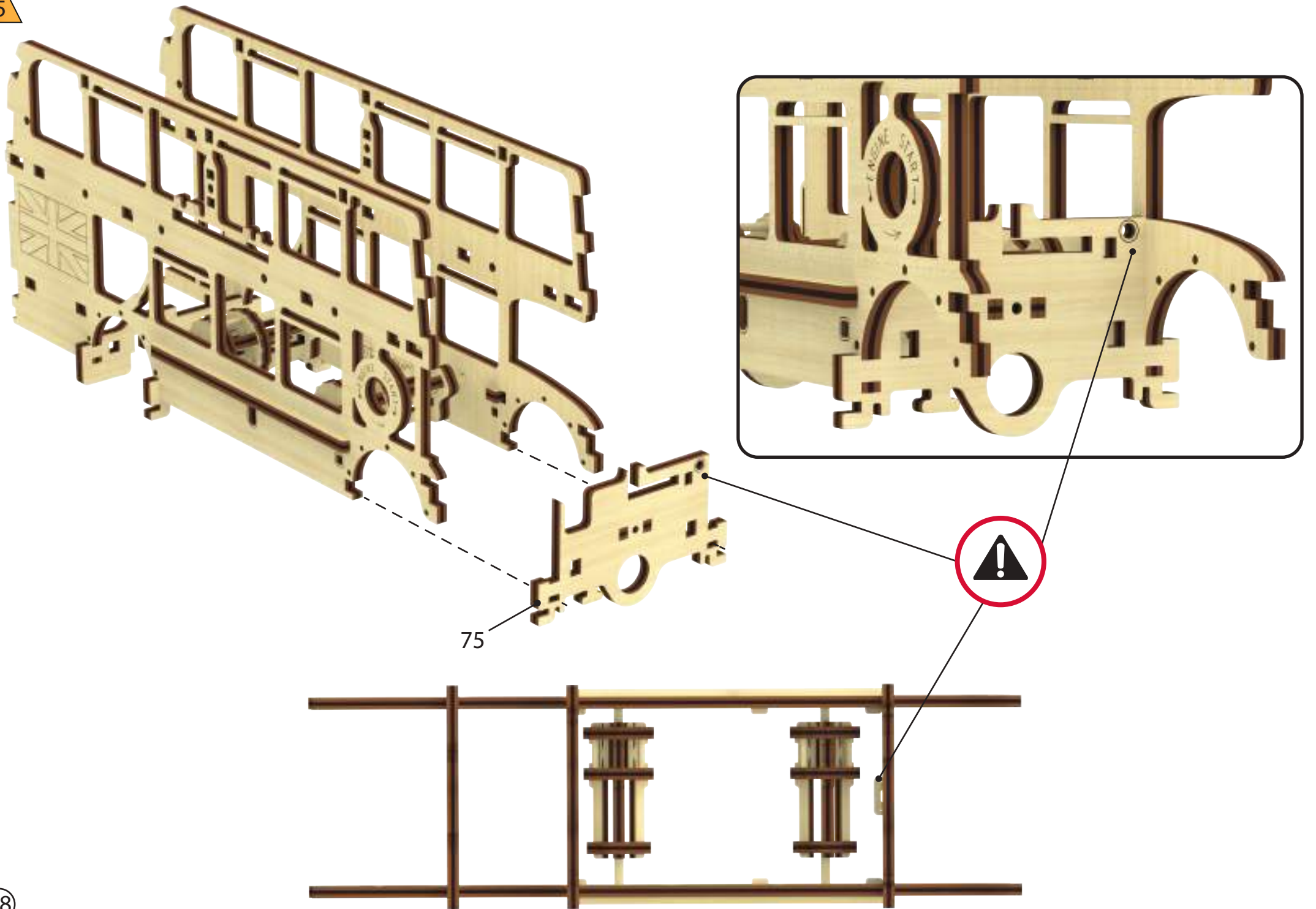
74

73

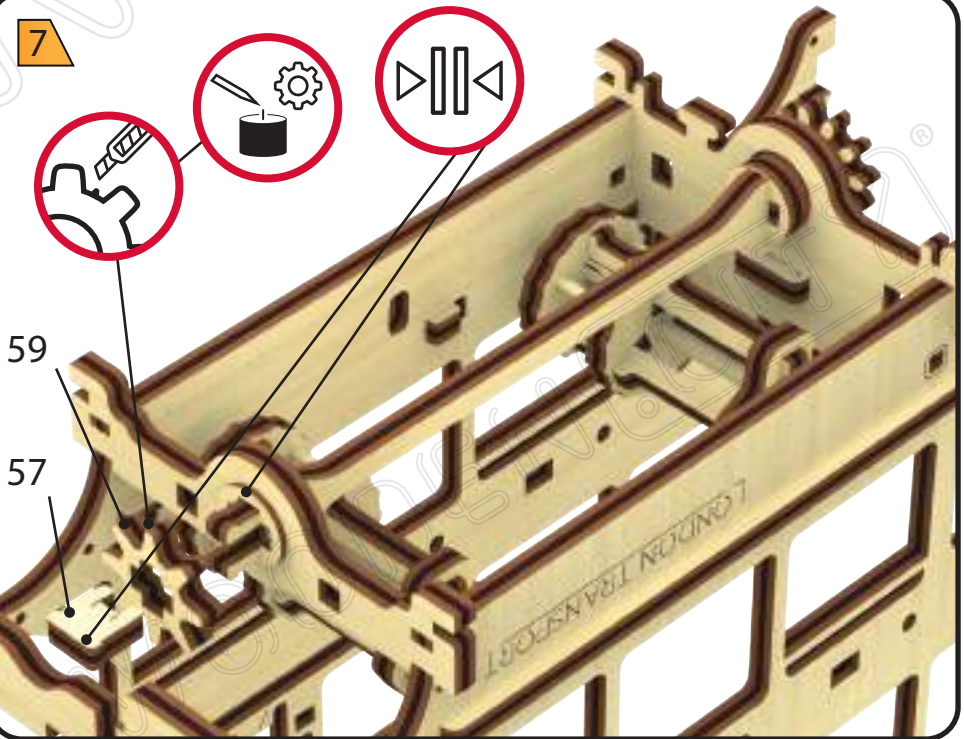
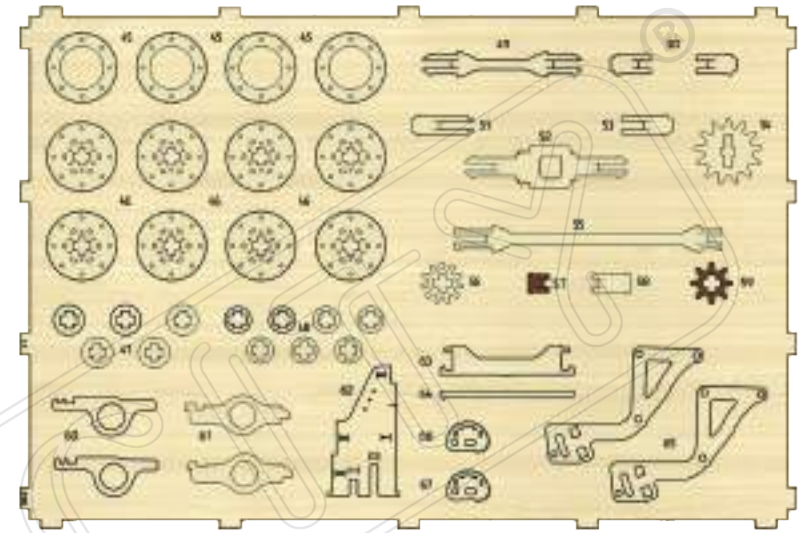
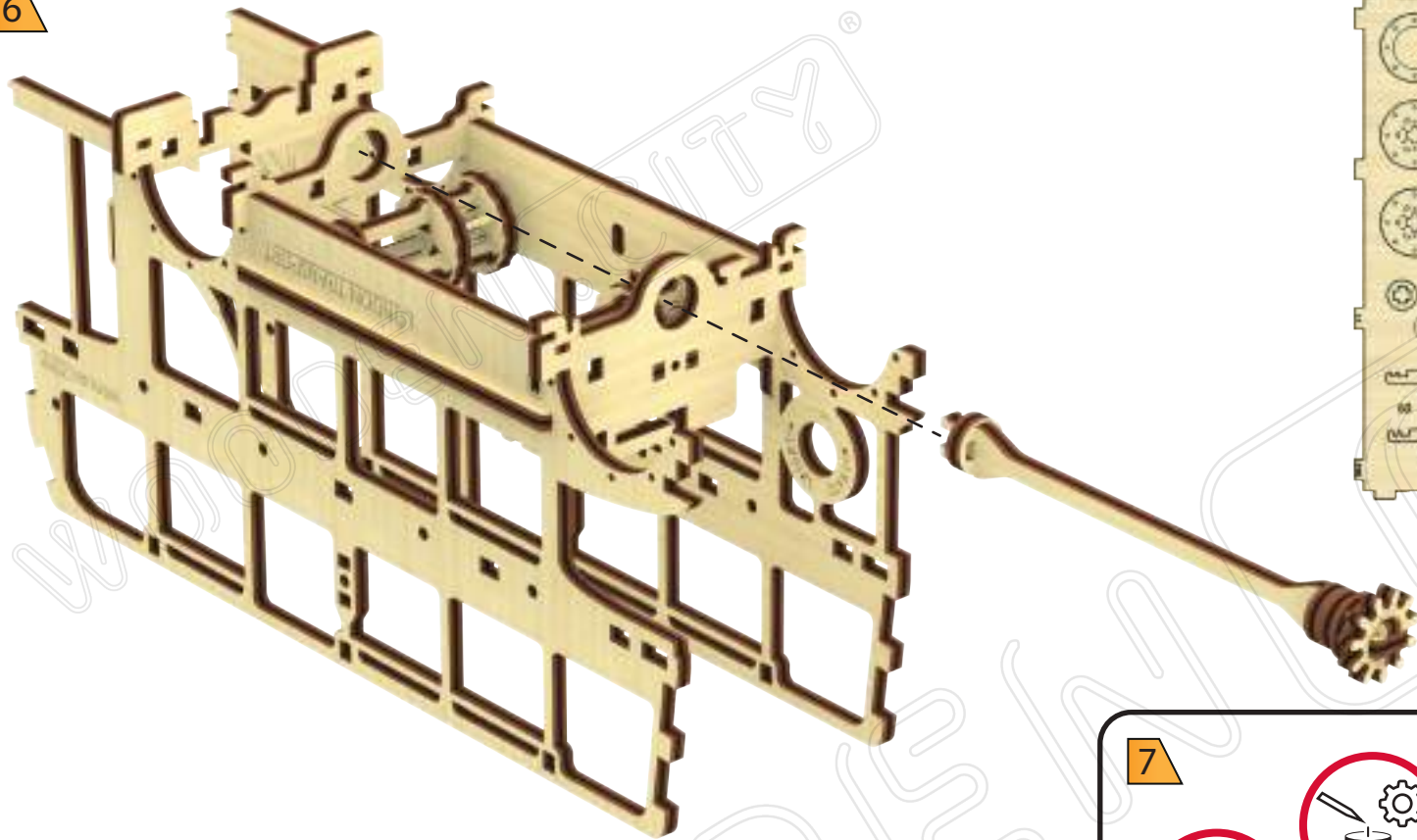


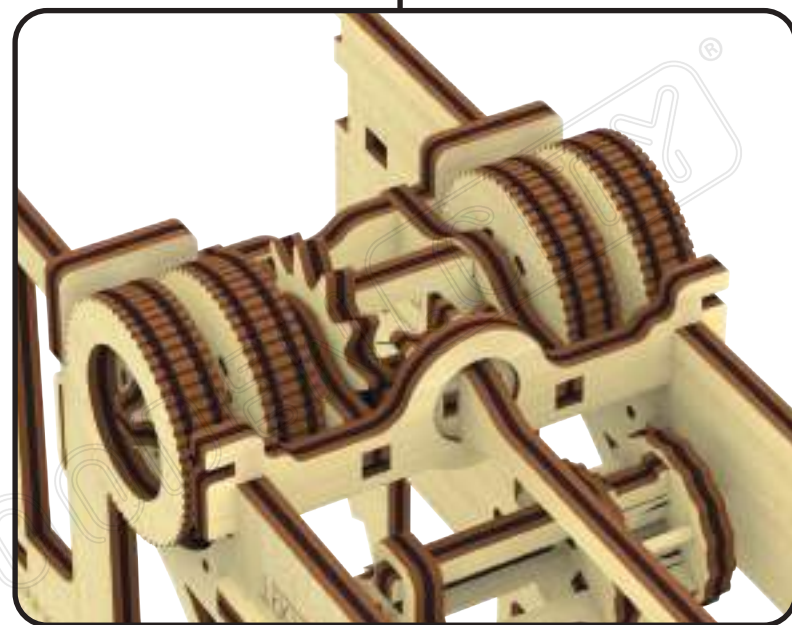
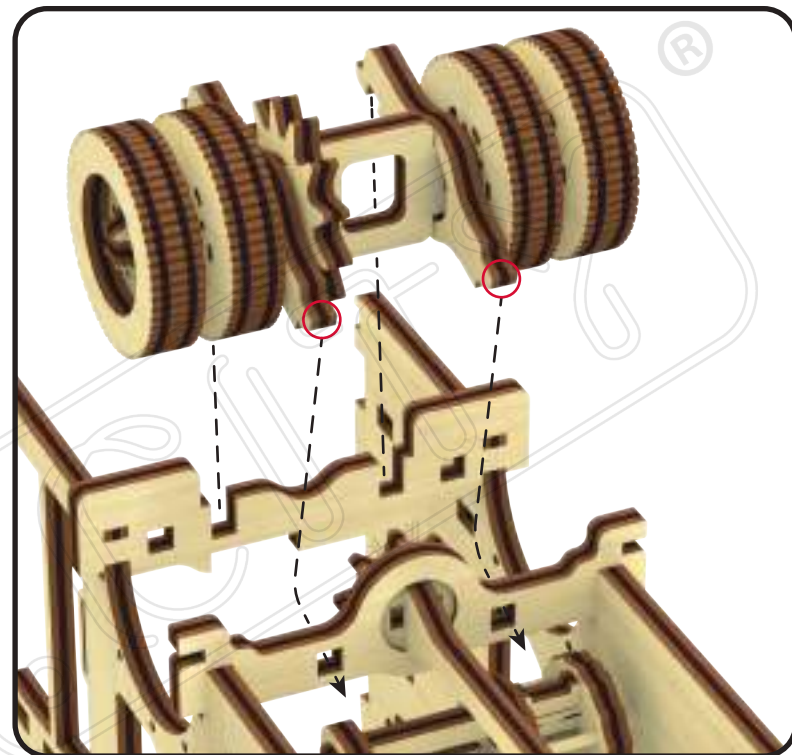
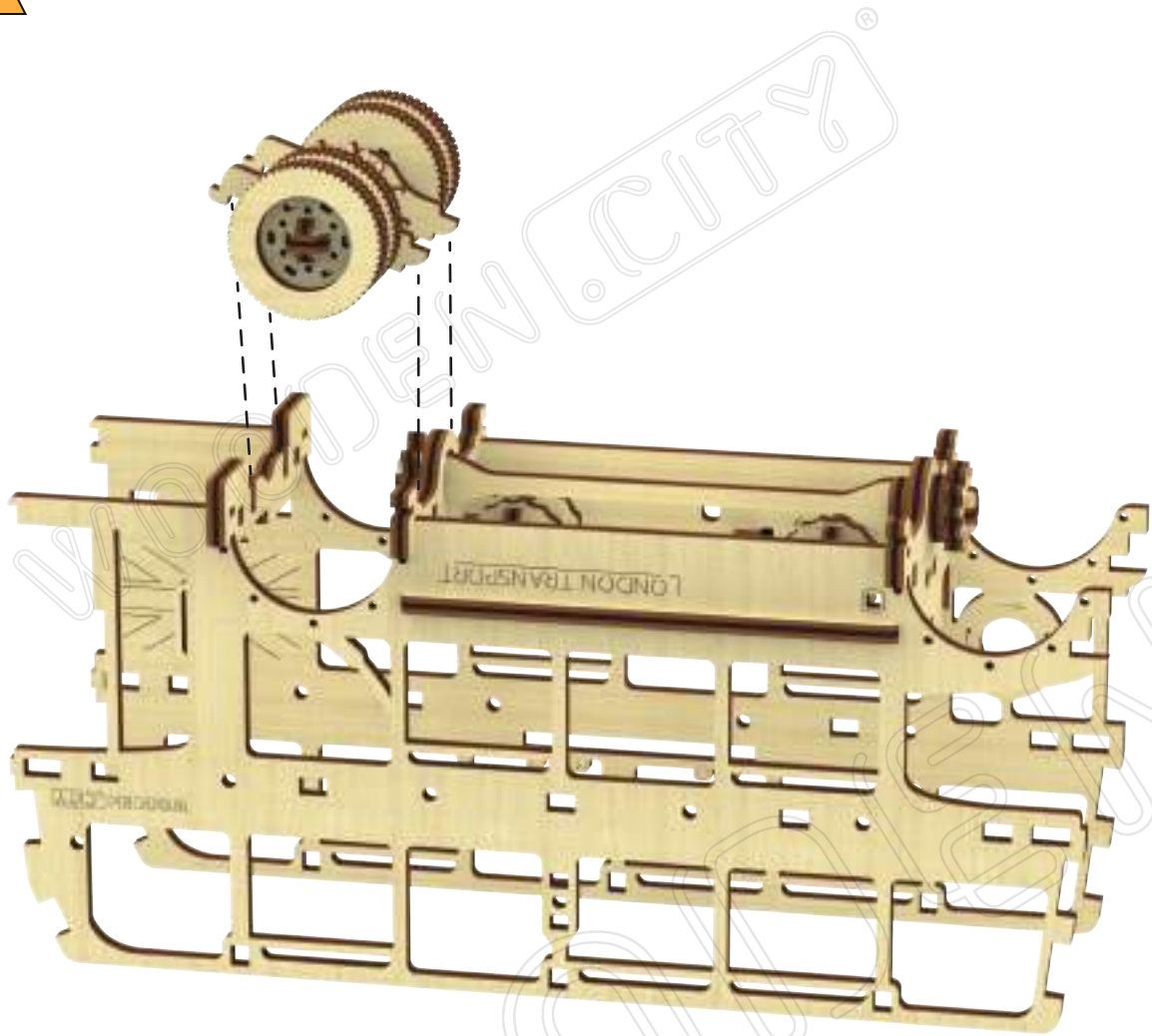


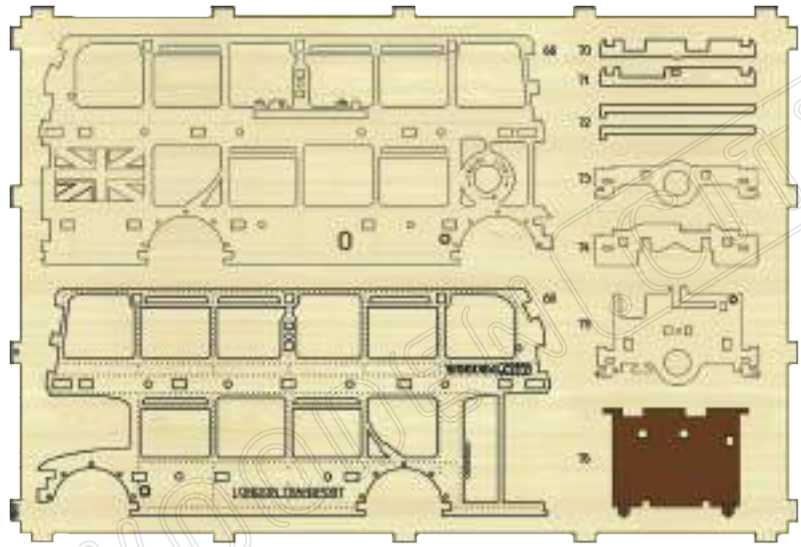
5



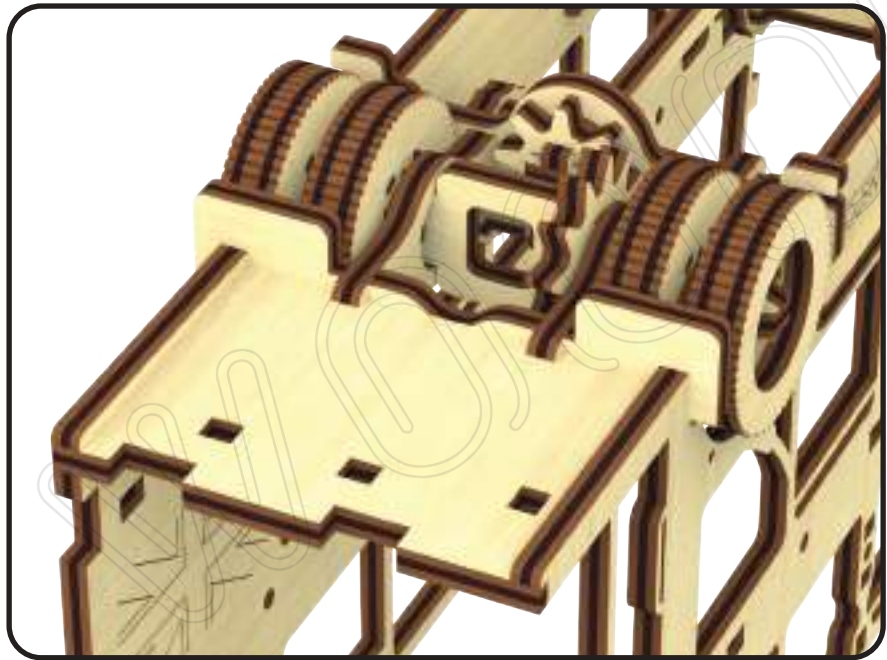
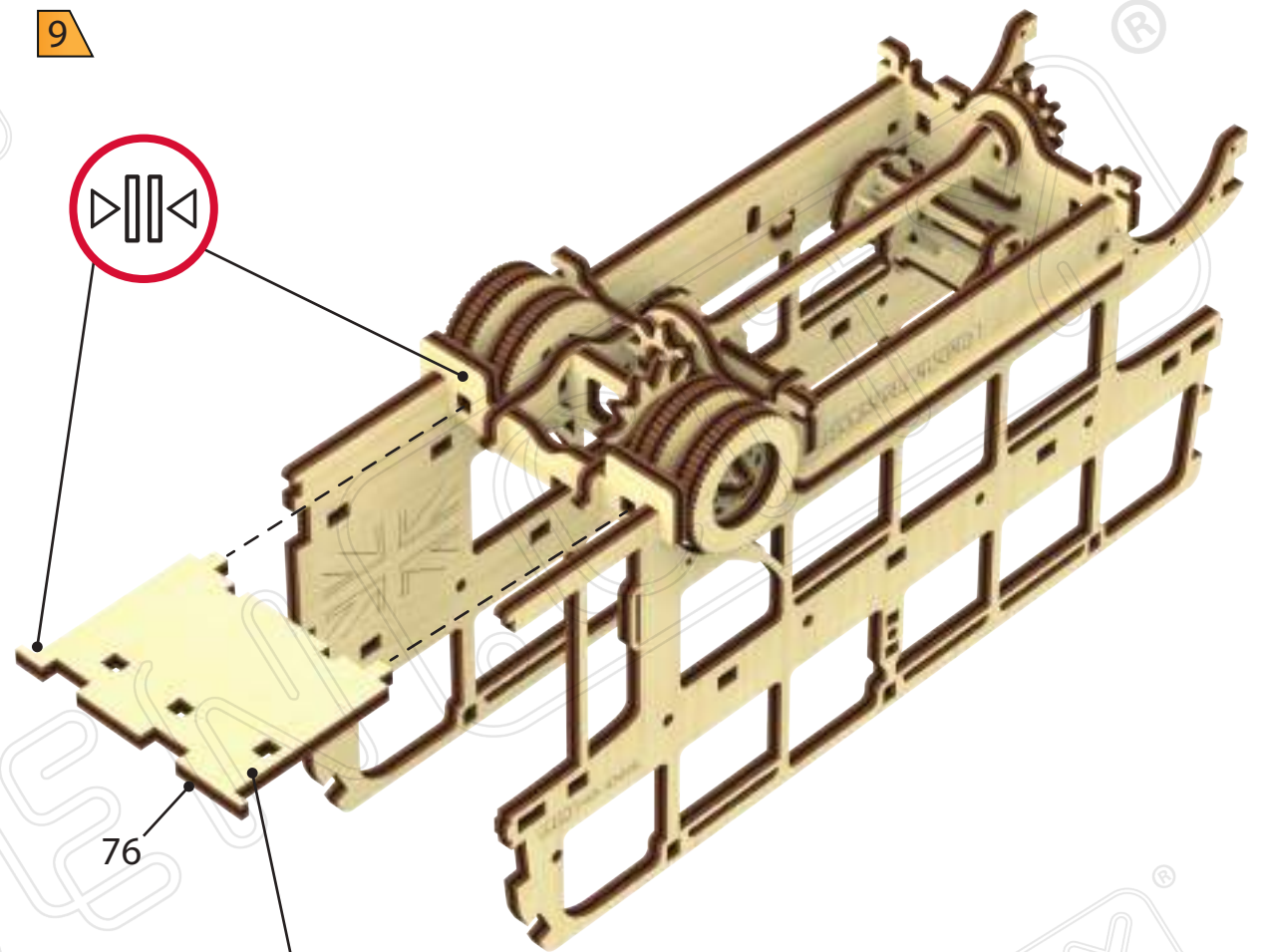
6



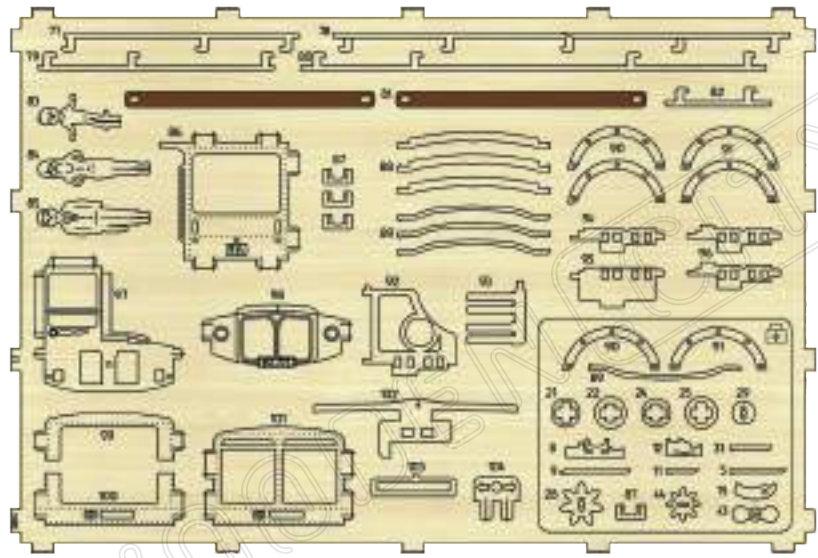




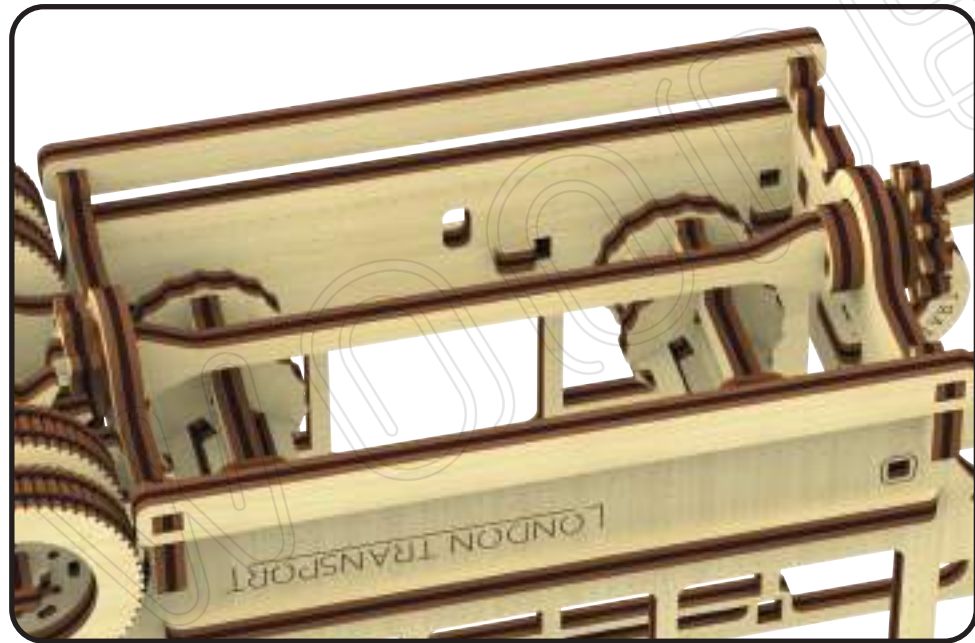
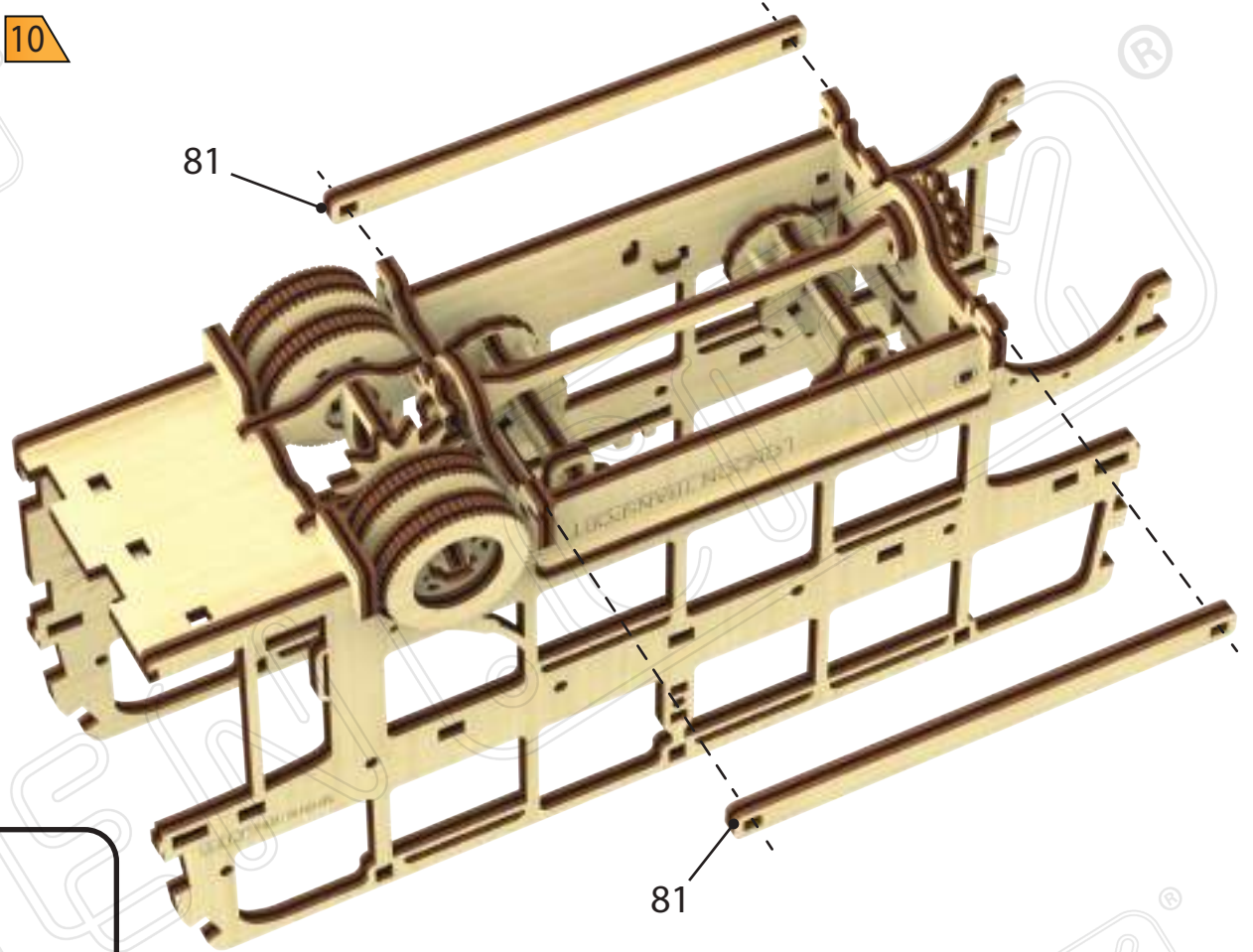
9



WOODEN CITY

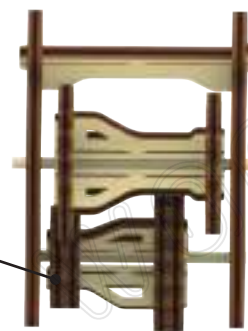
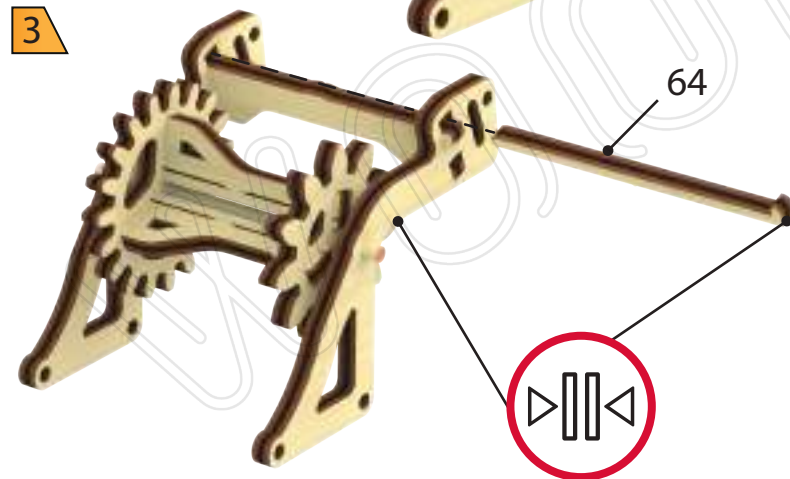
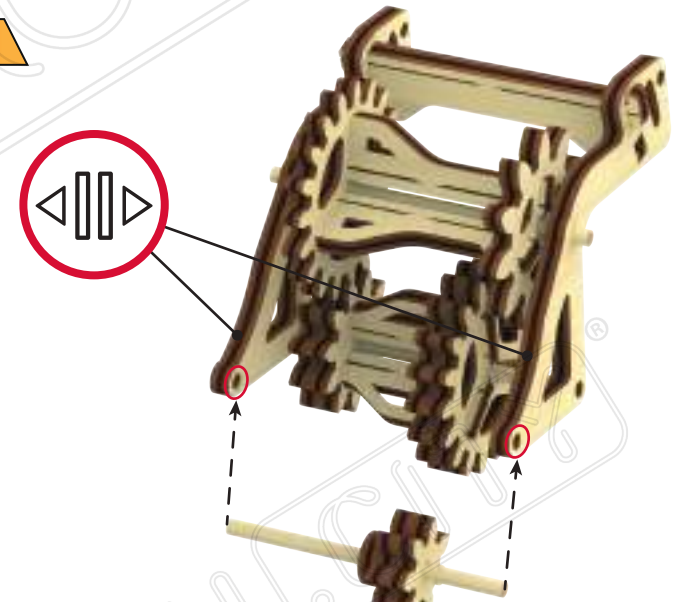
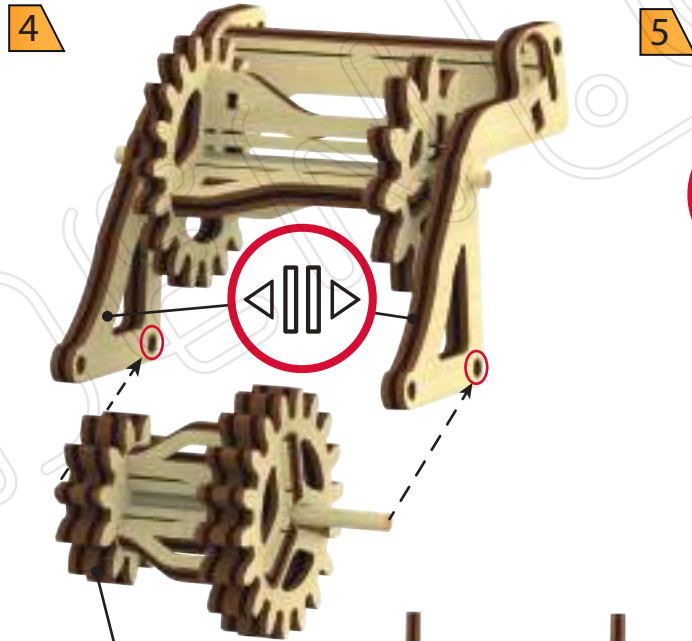
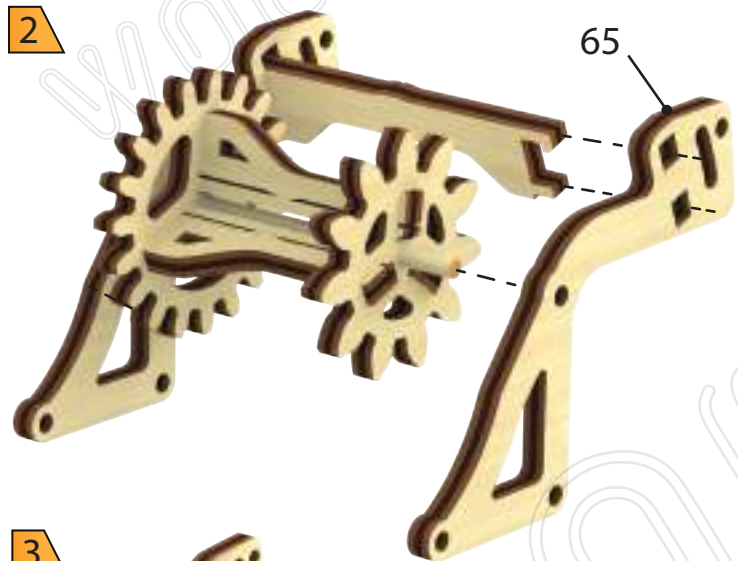
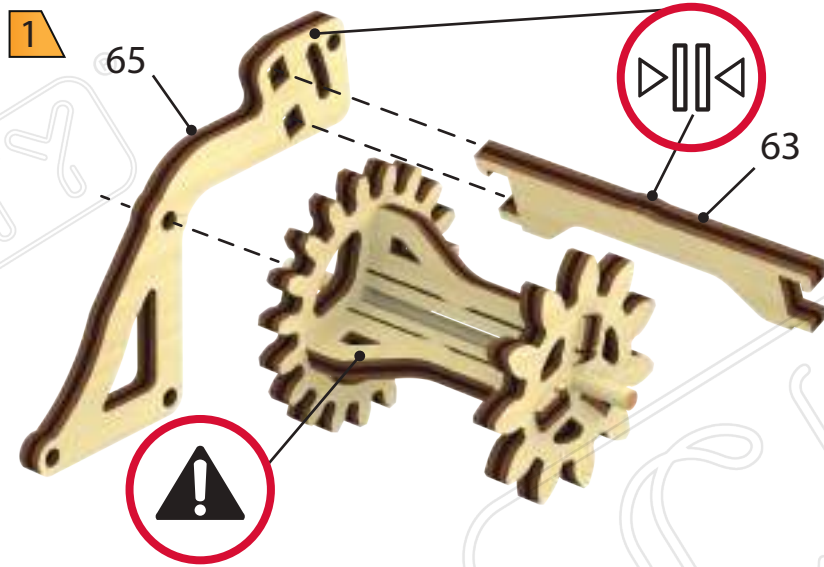
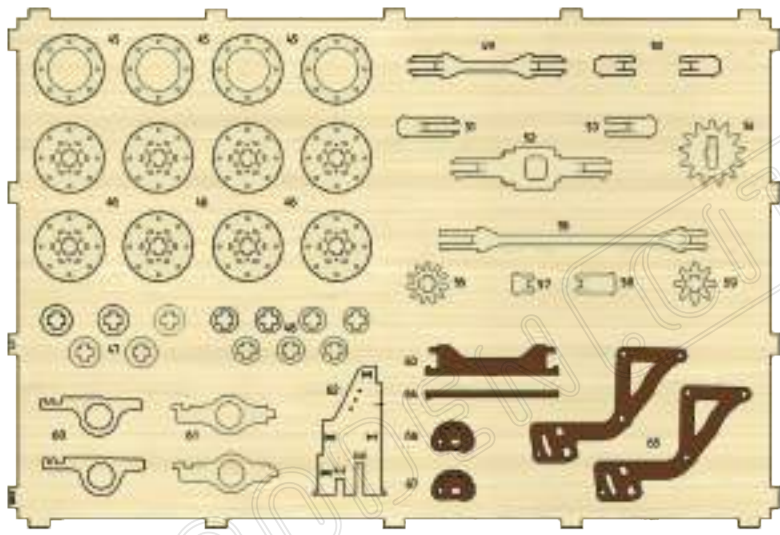


10

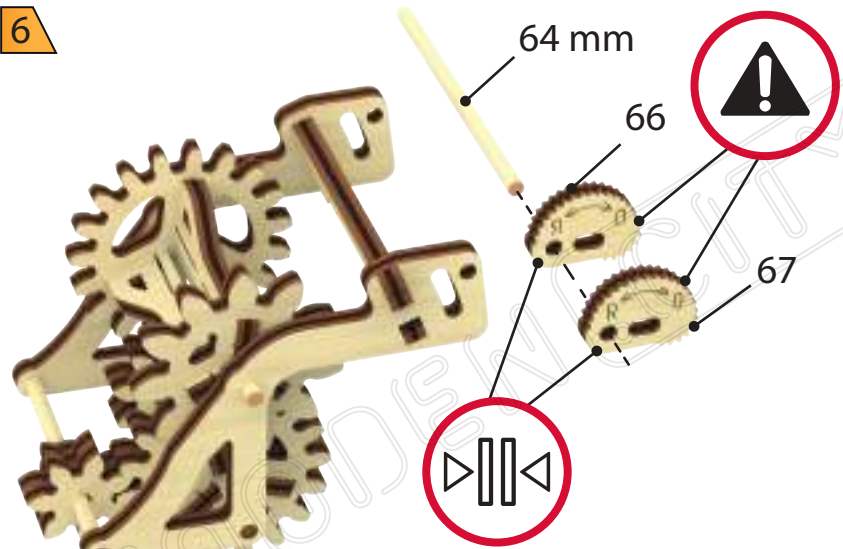


32

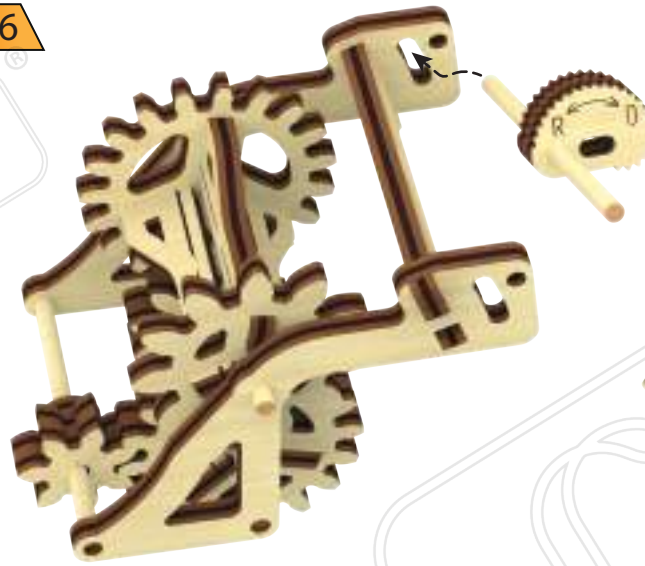
WOODEN CITY



6



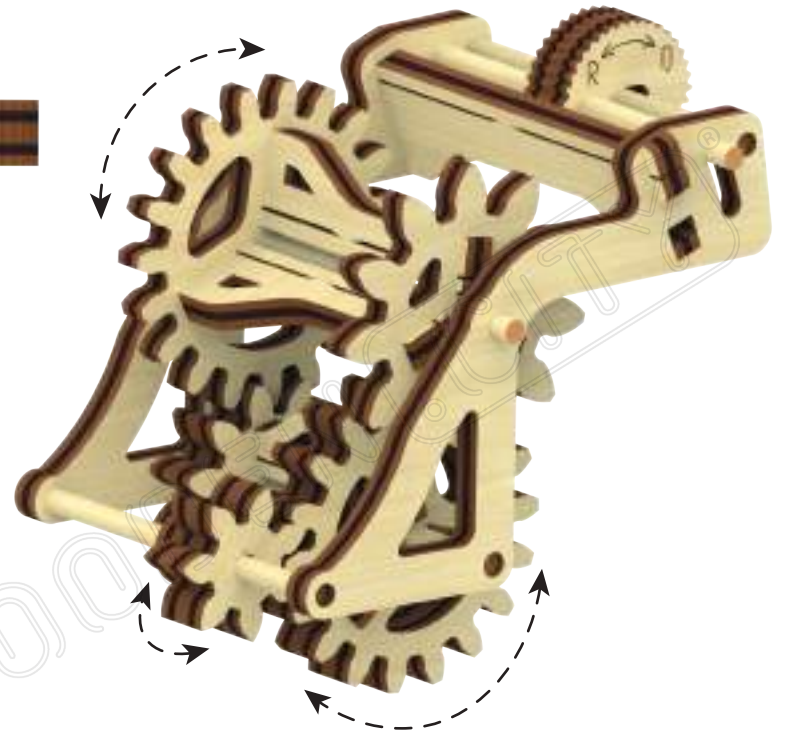
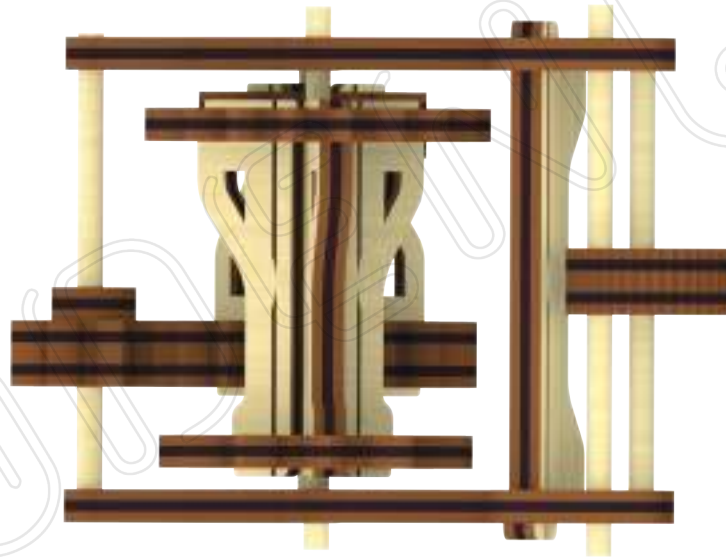
6

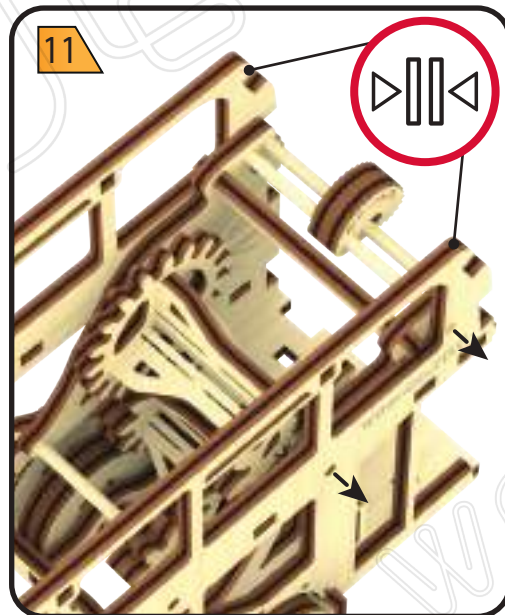
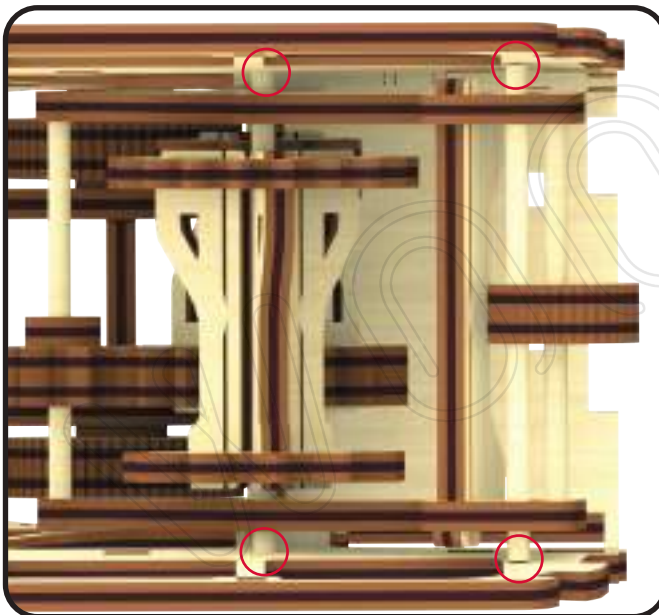
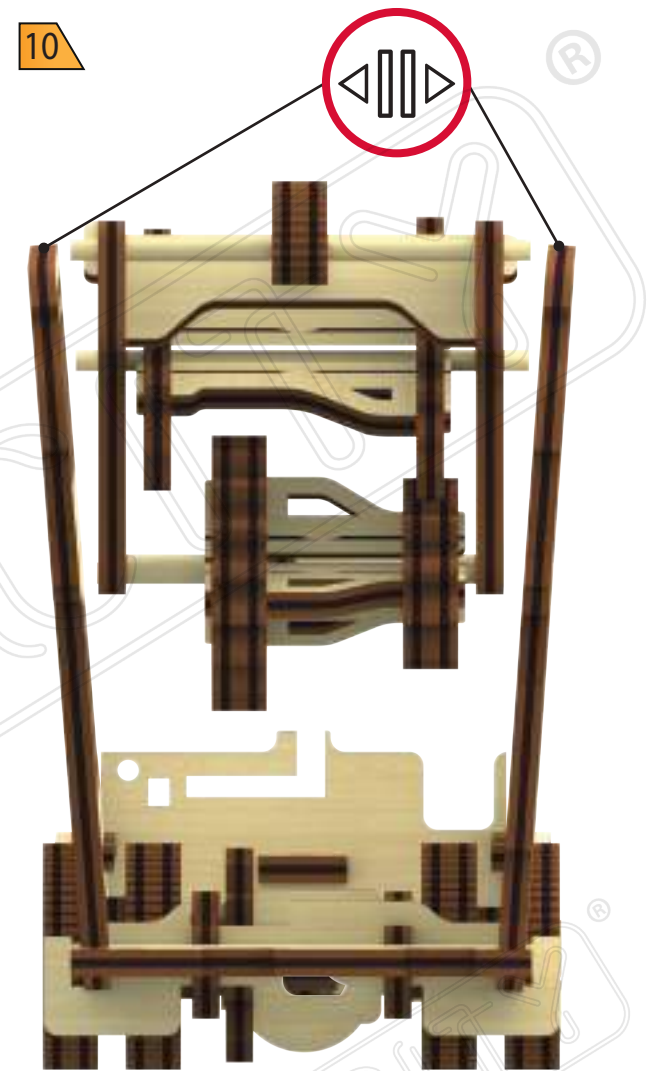
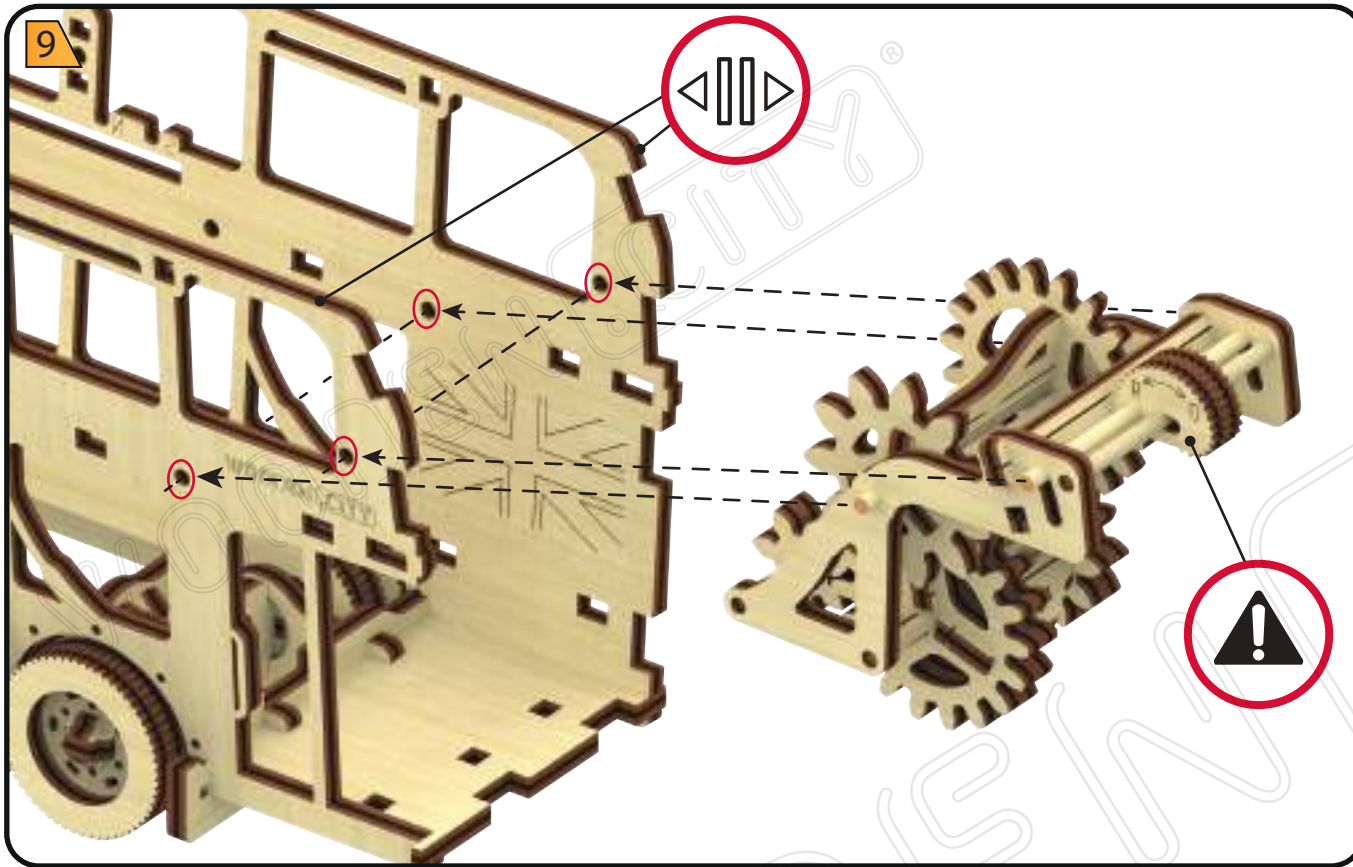


7

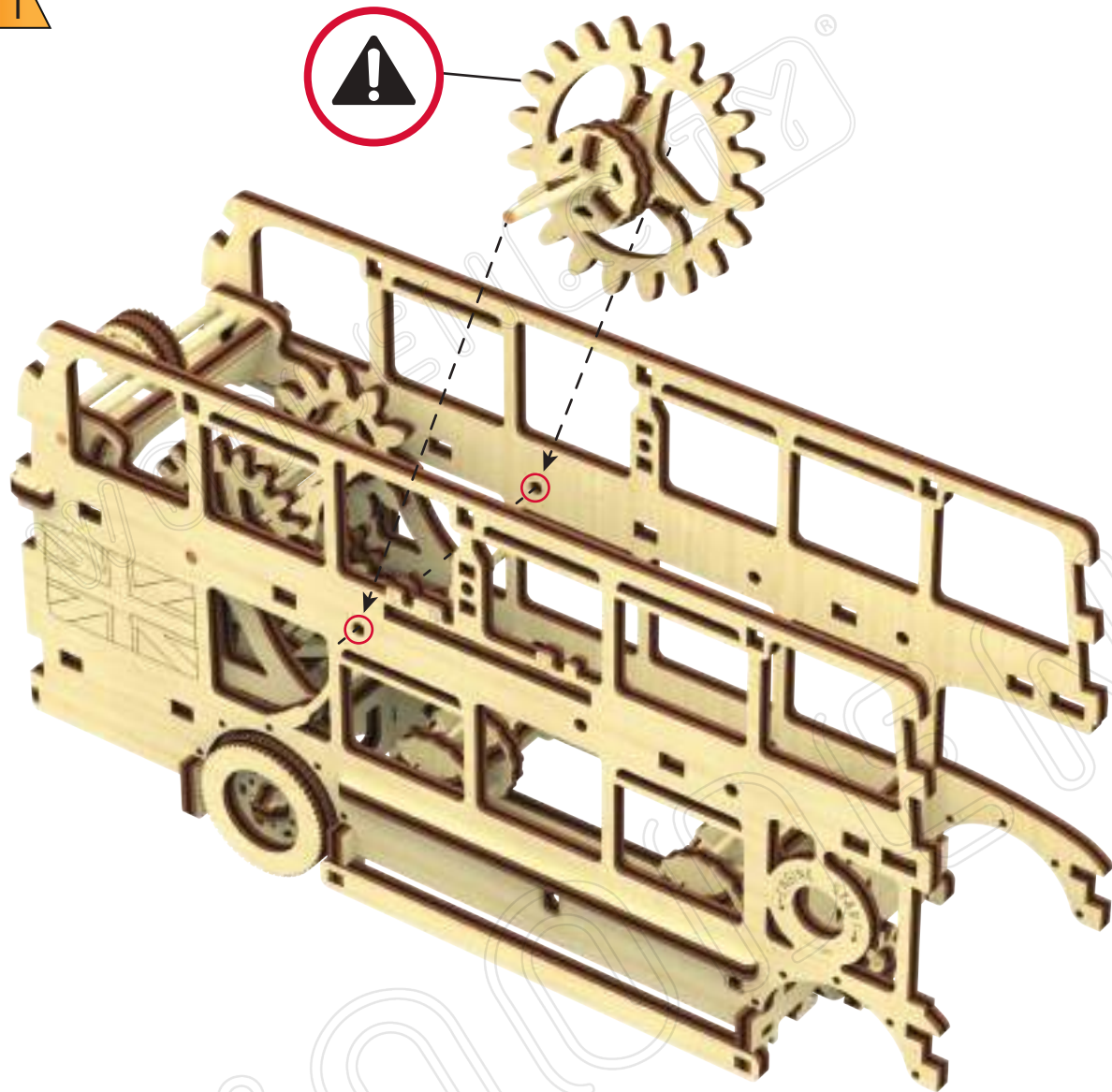


8

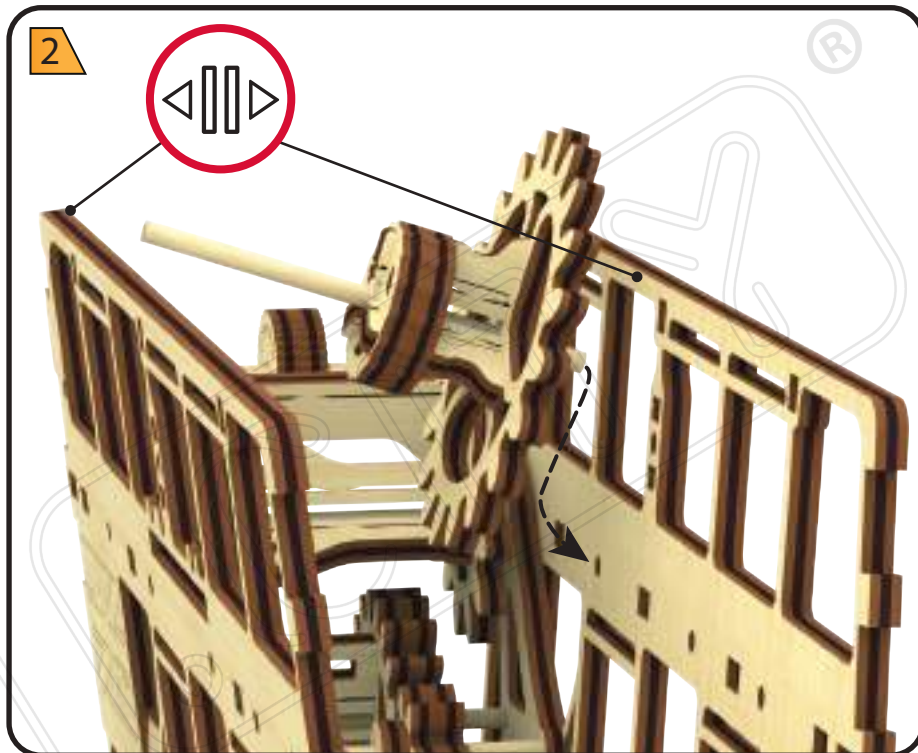




1

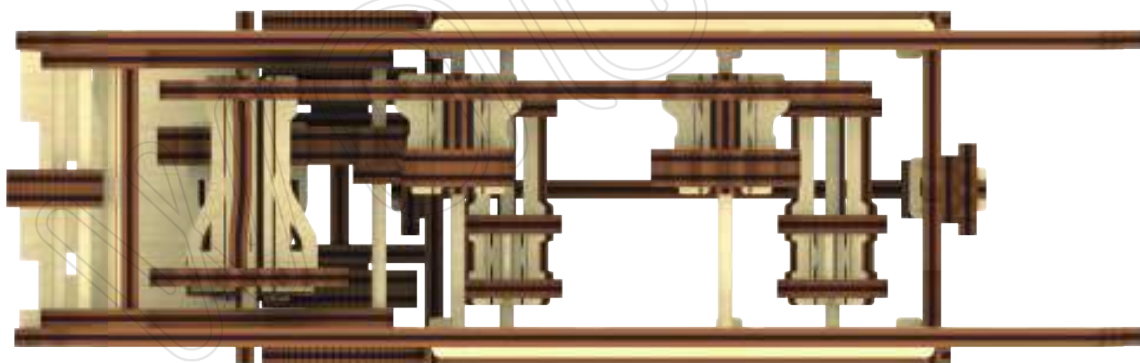
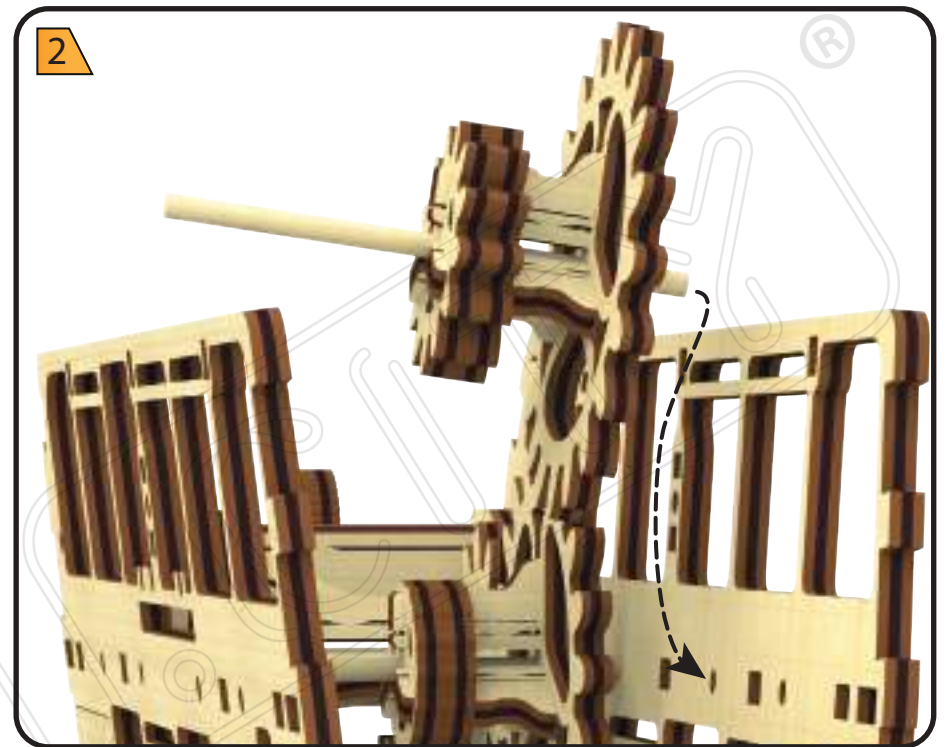
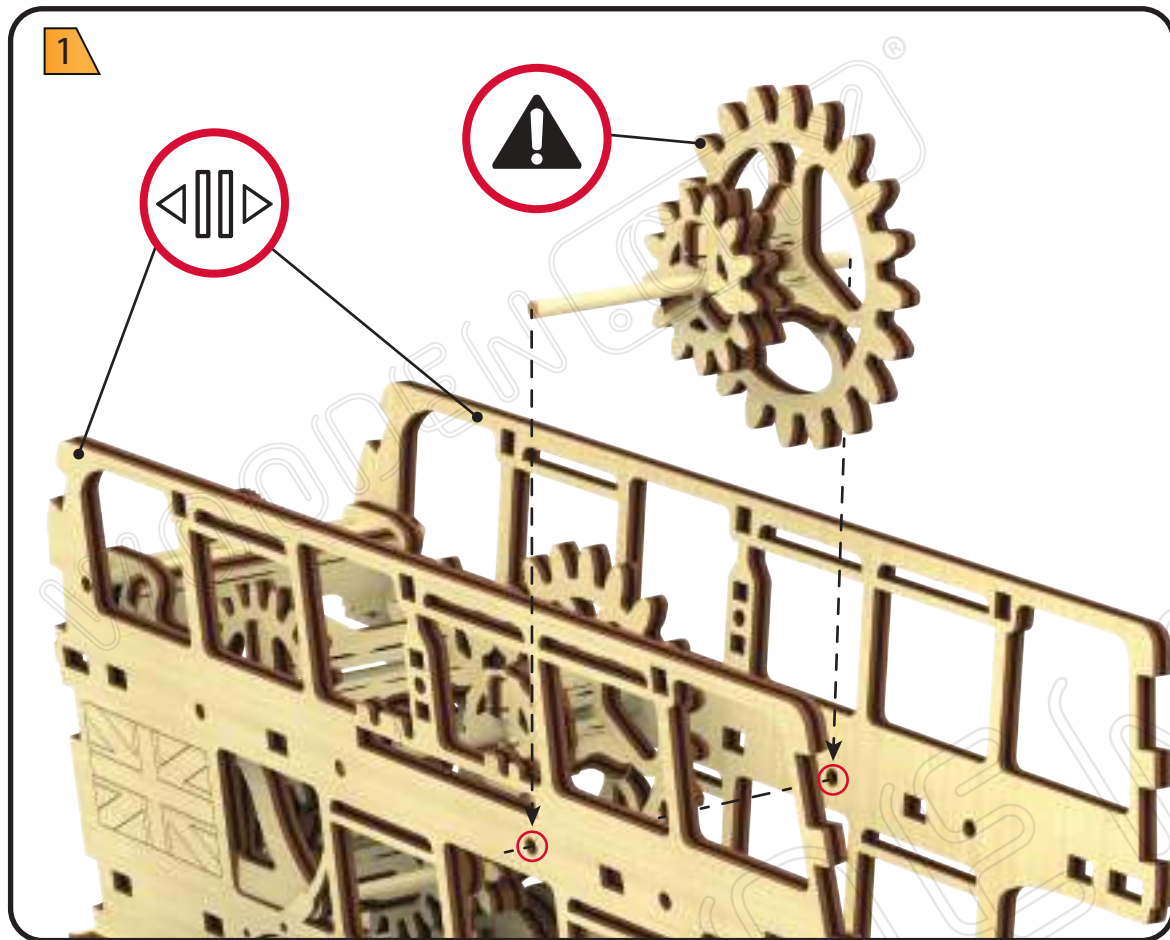


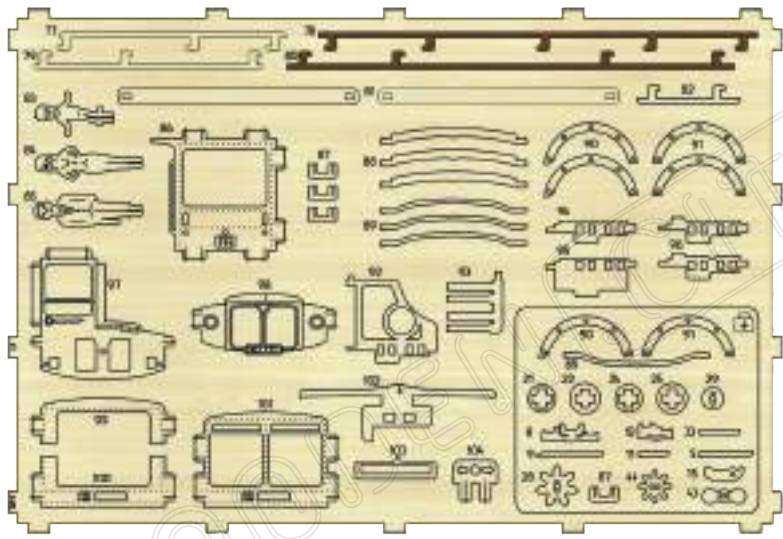
2



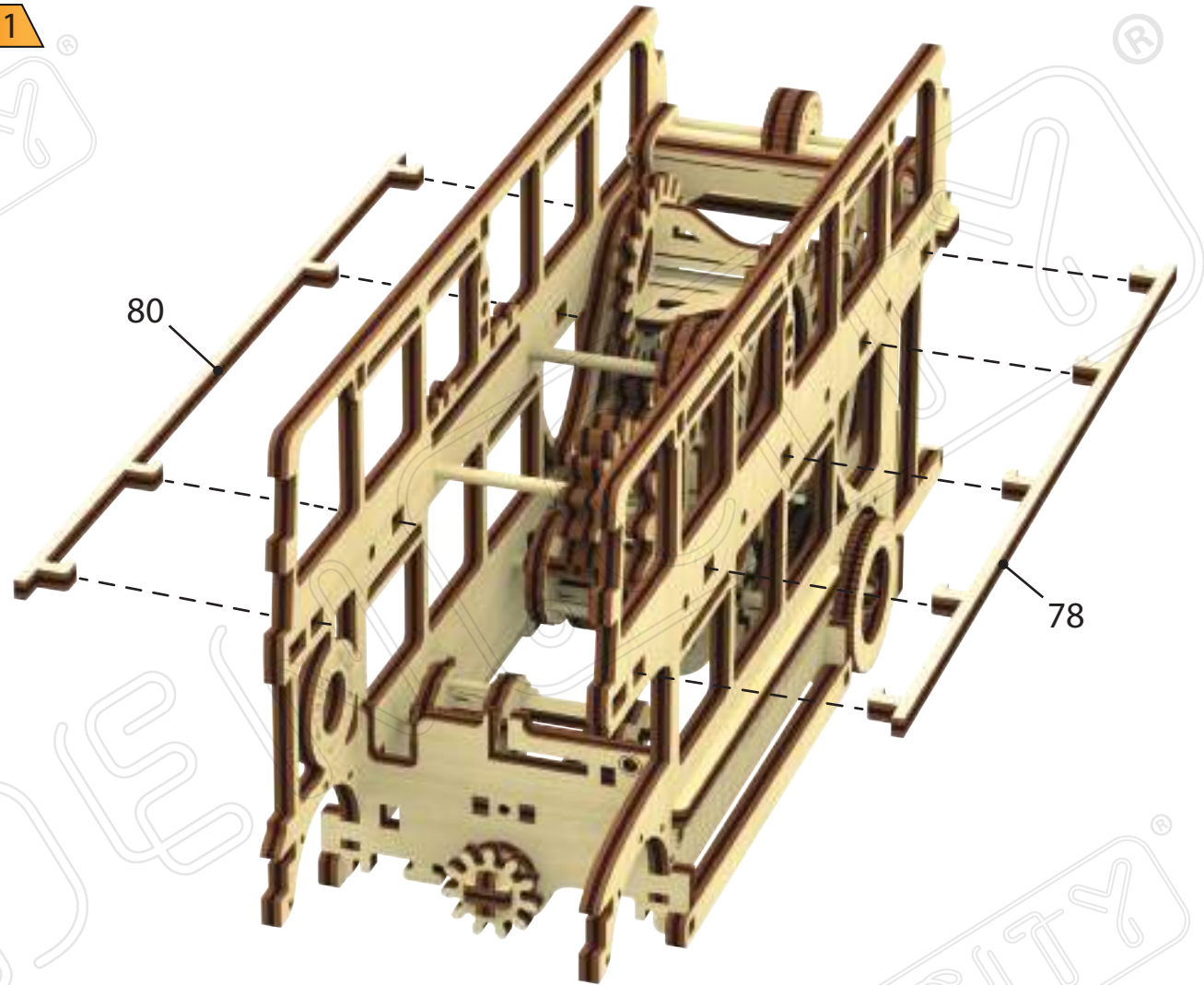
3





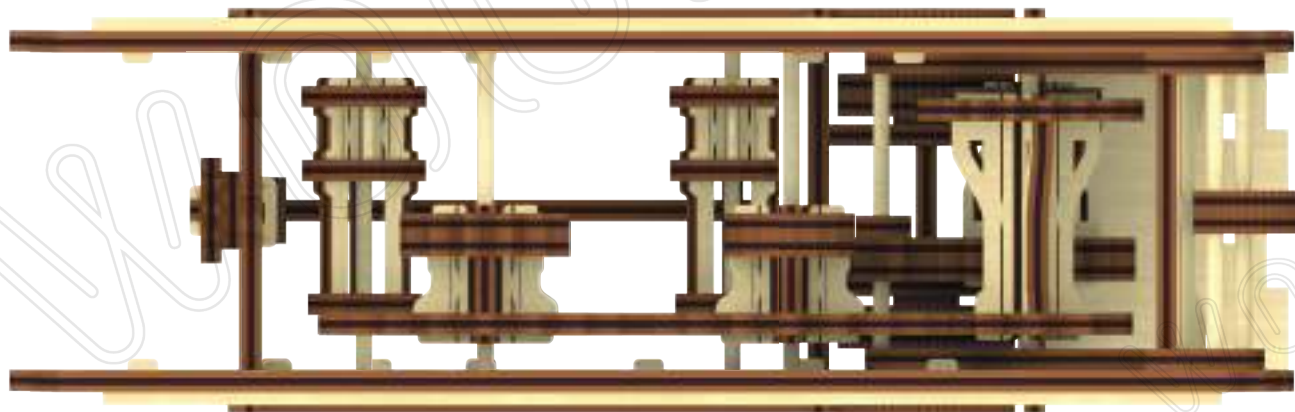


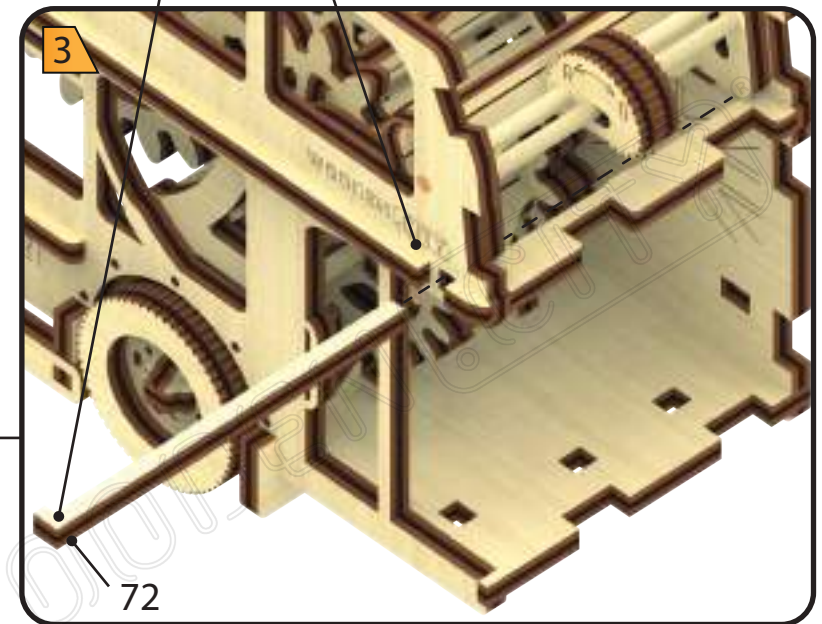
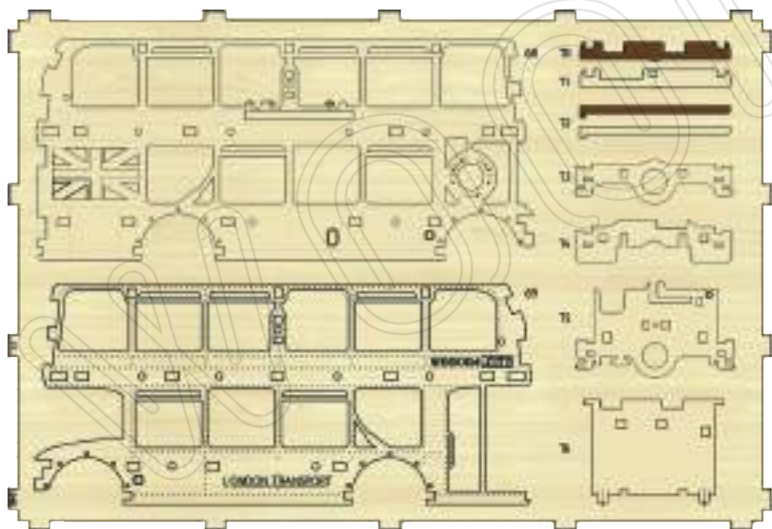
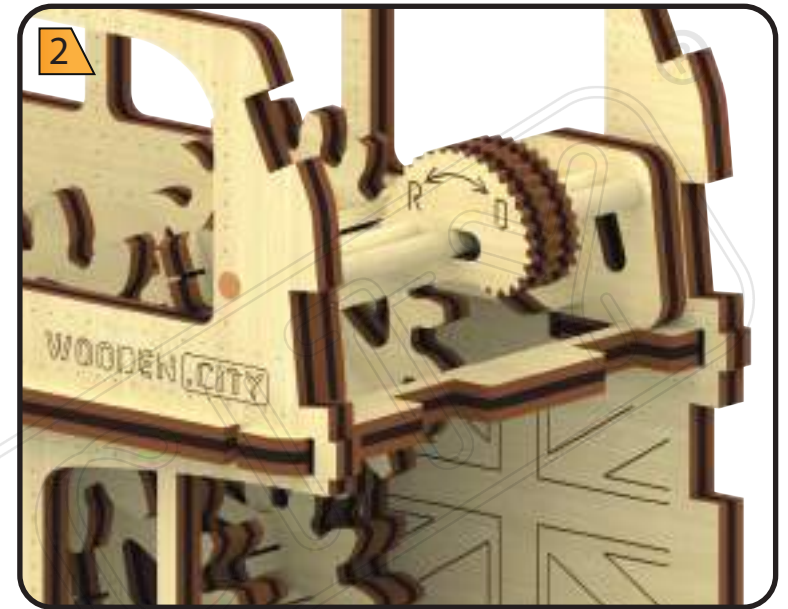
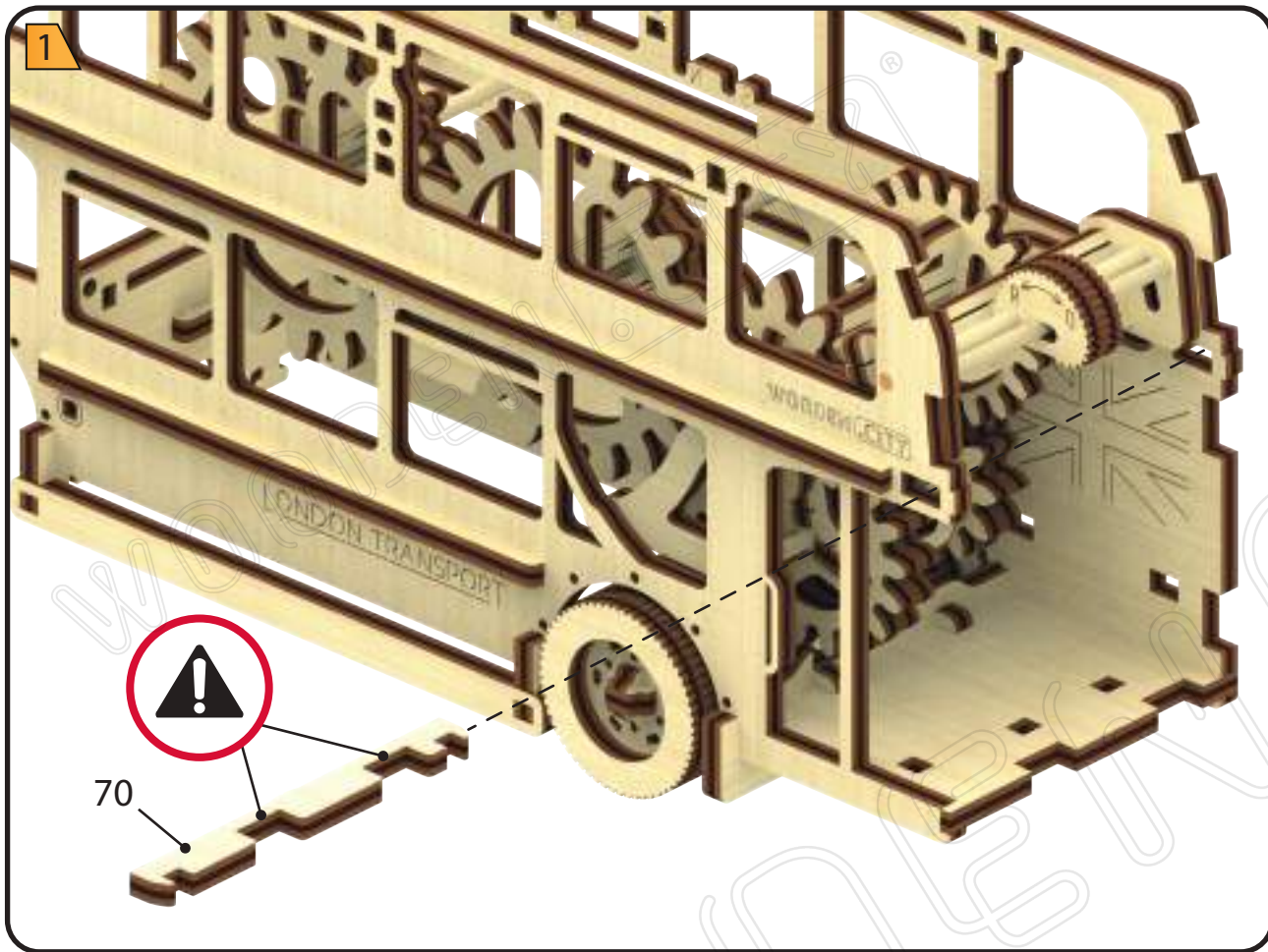
1

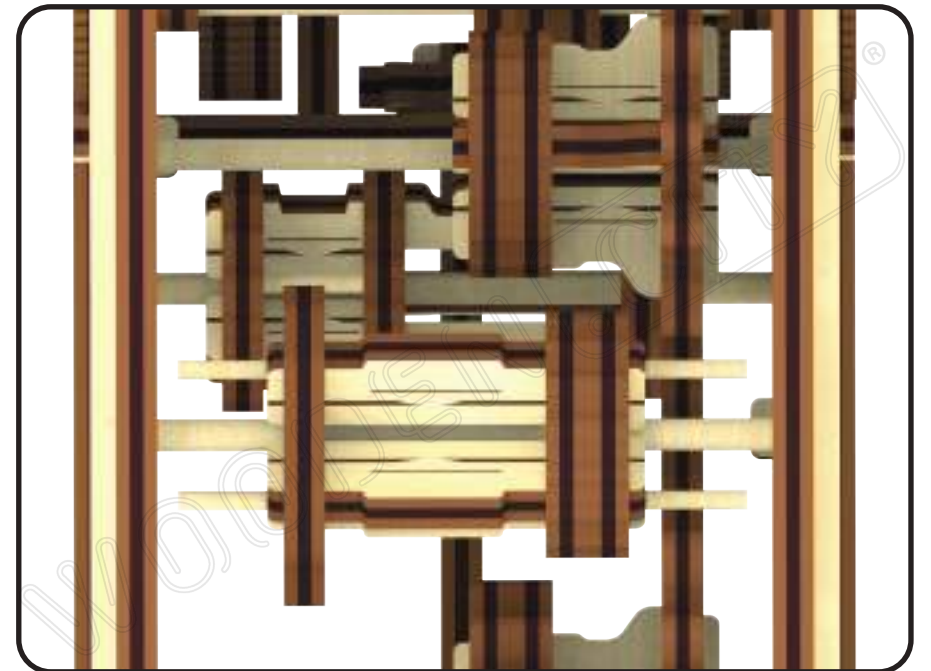
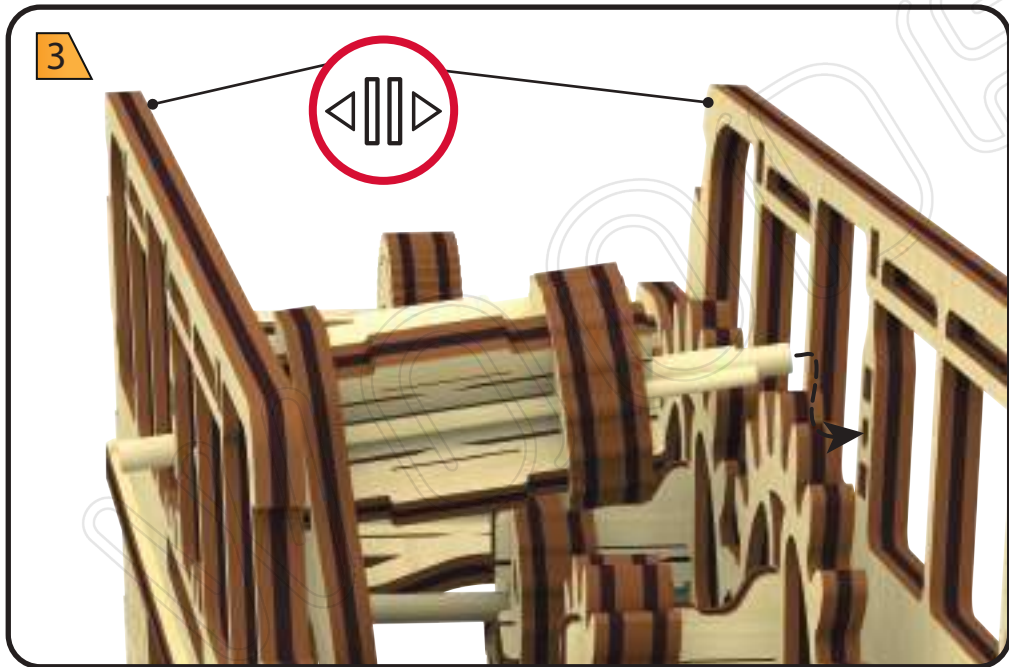
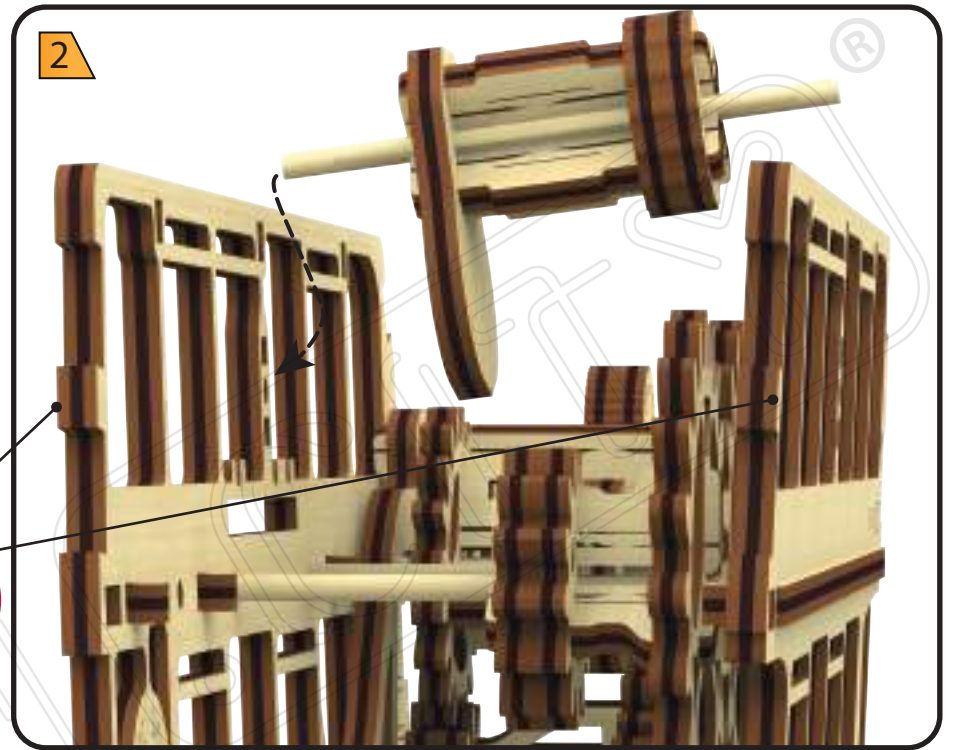
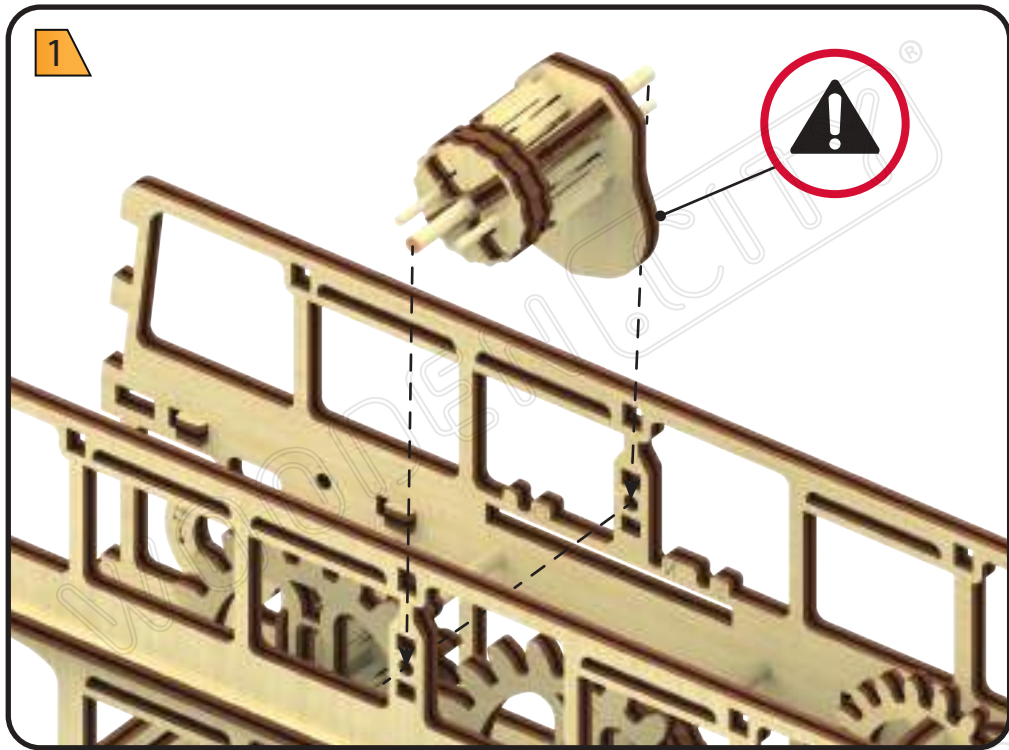


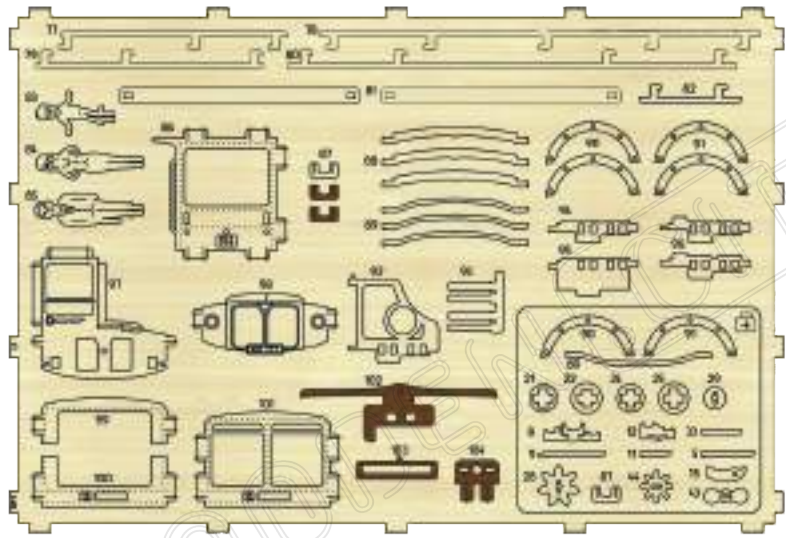
80

78

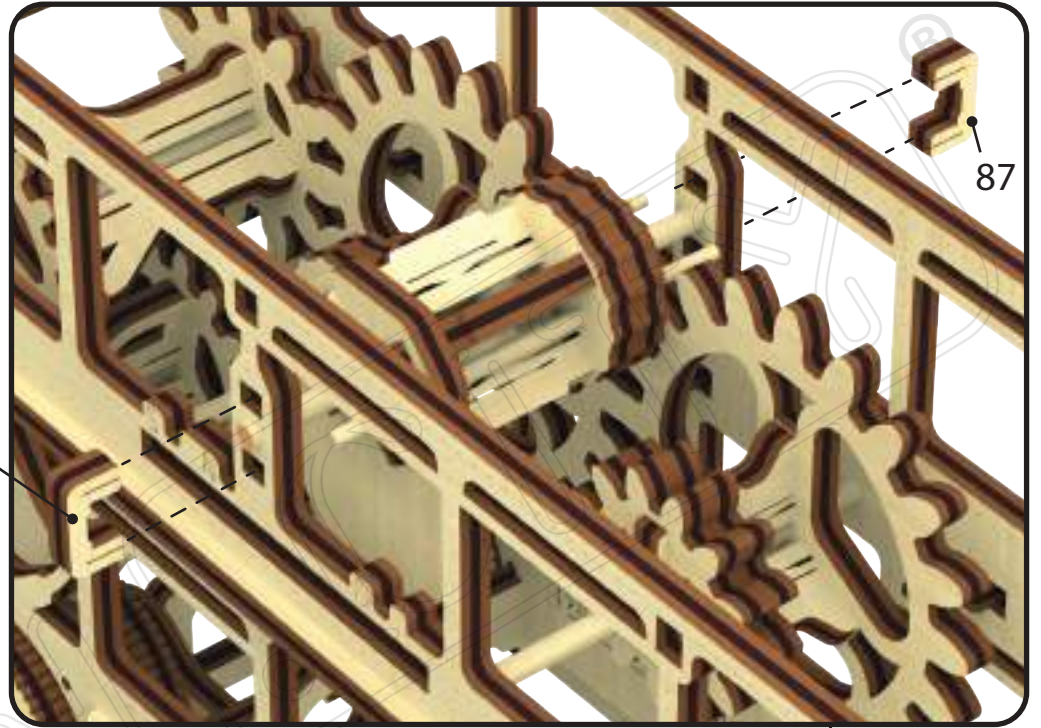








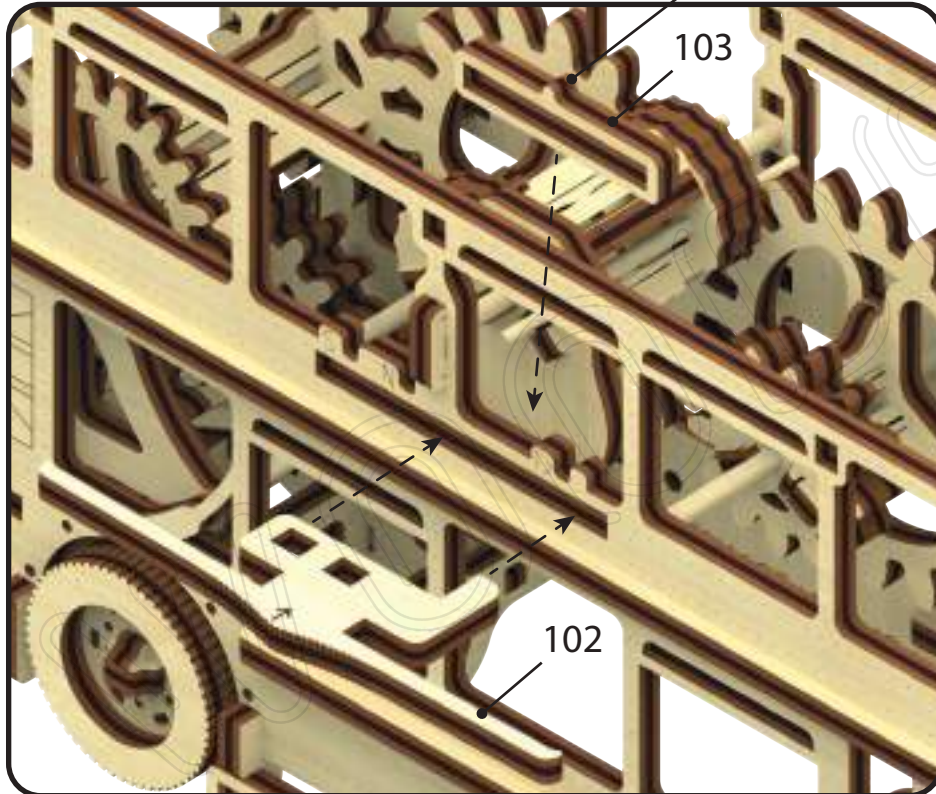
4



87

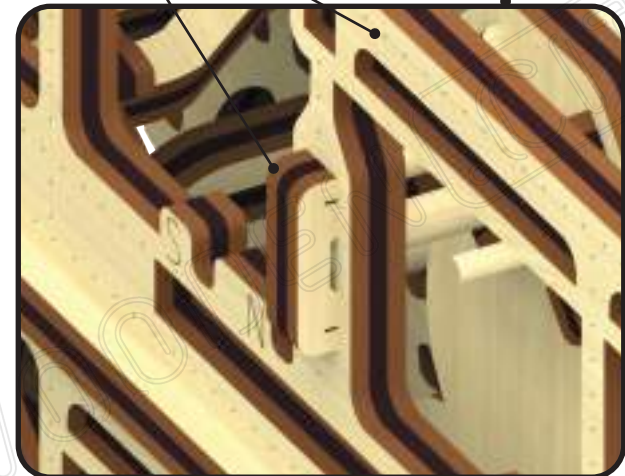
87

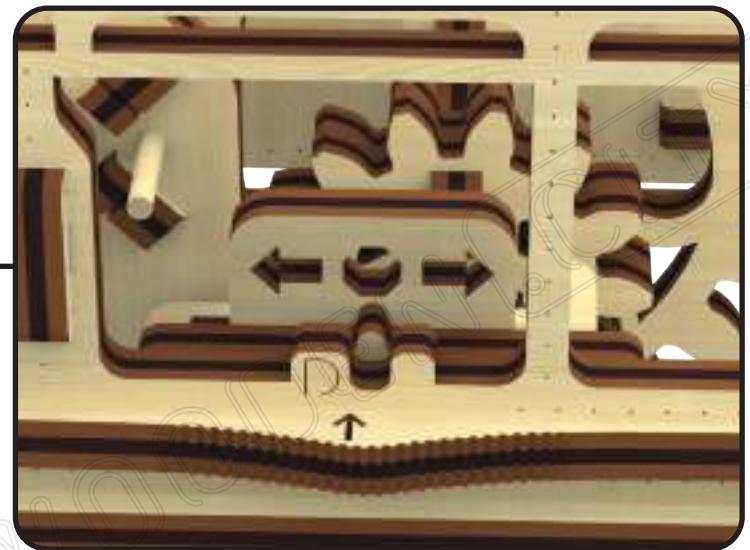
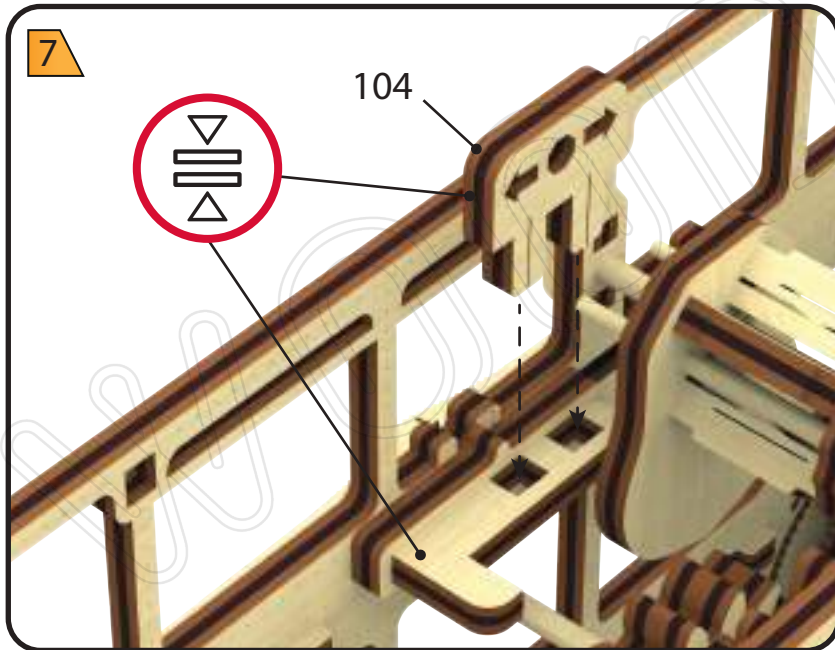
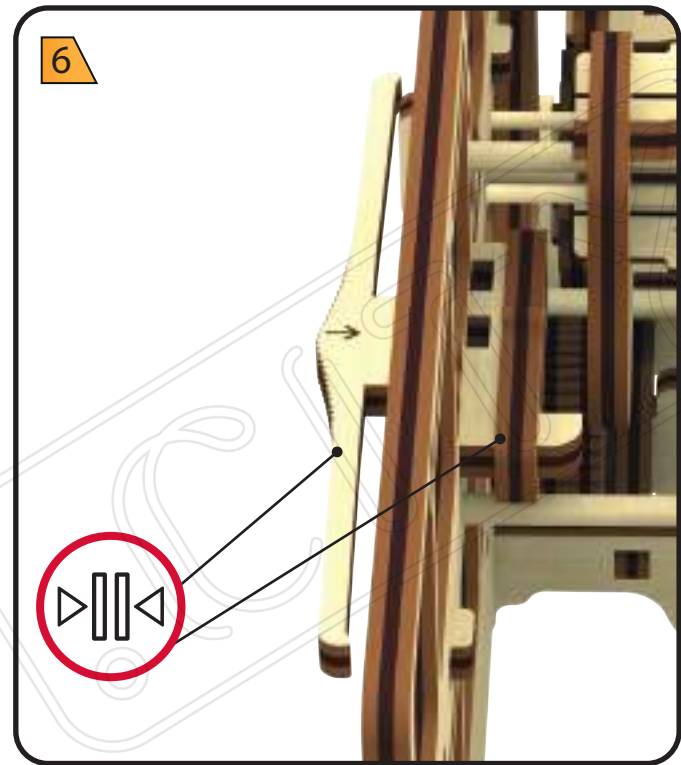
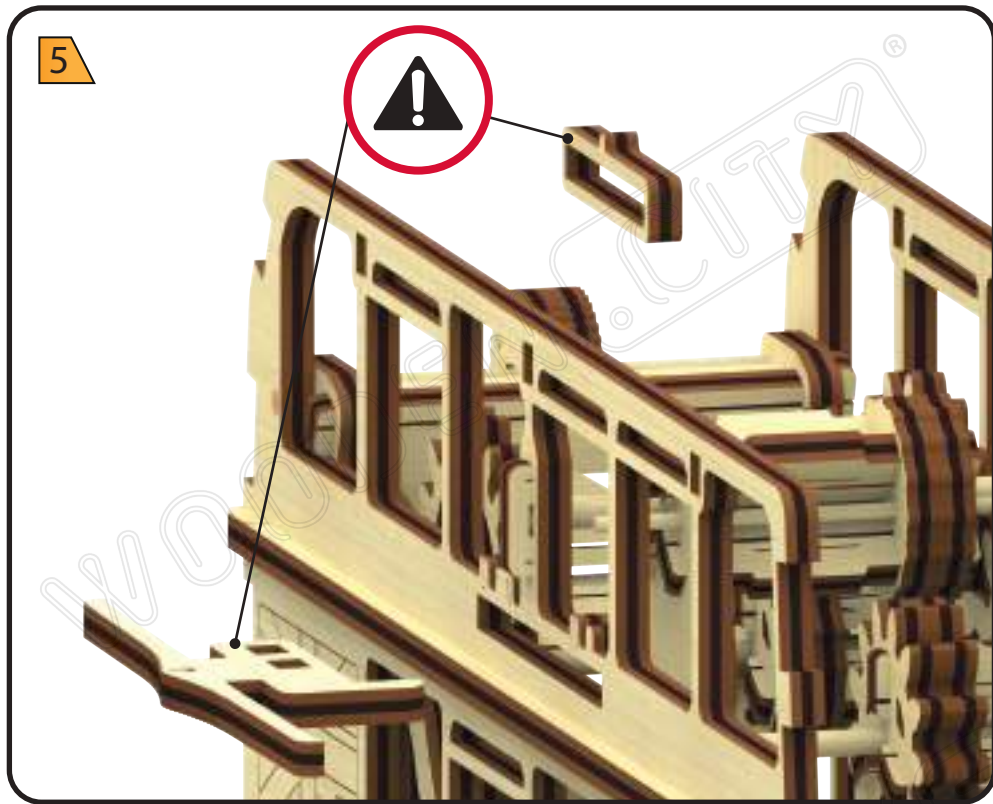
5

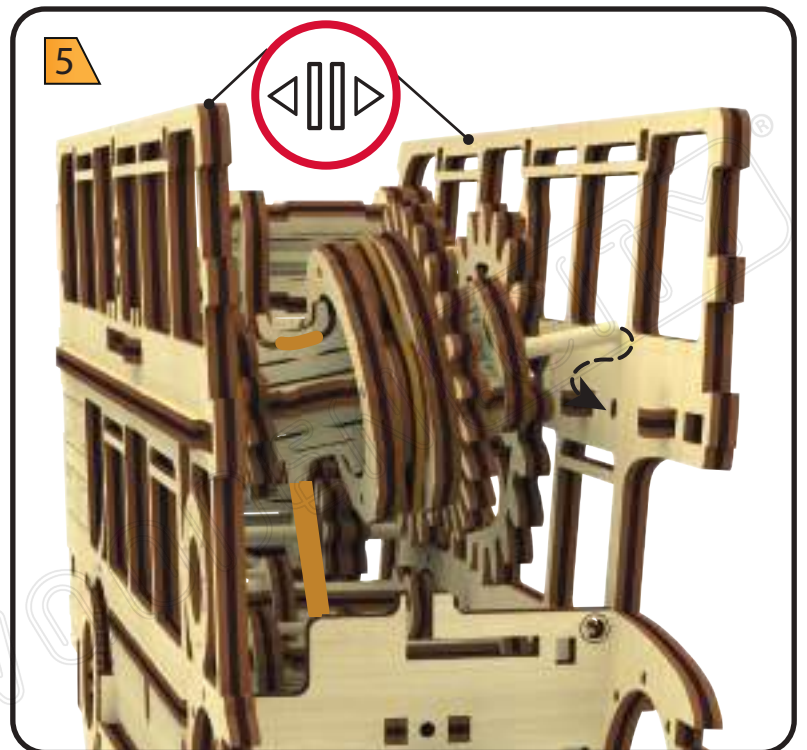
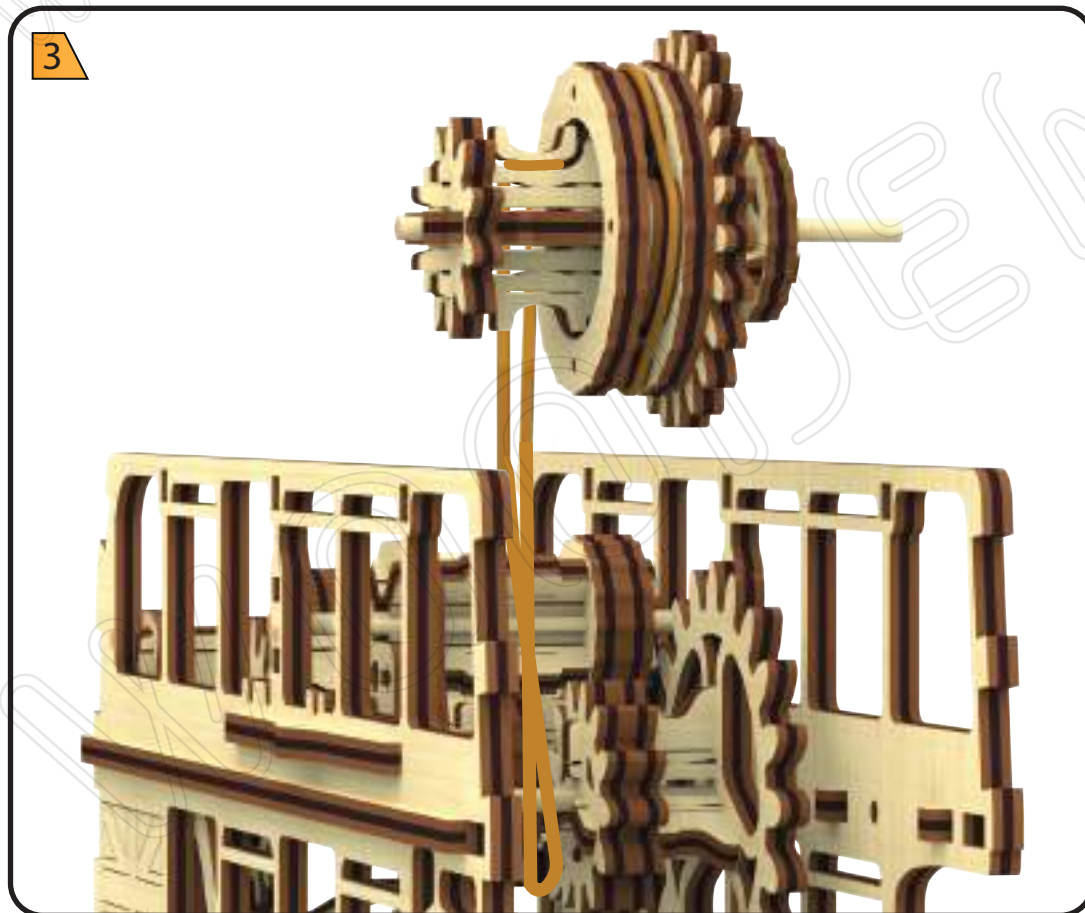
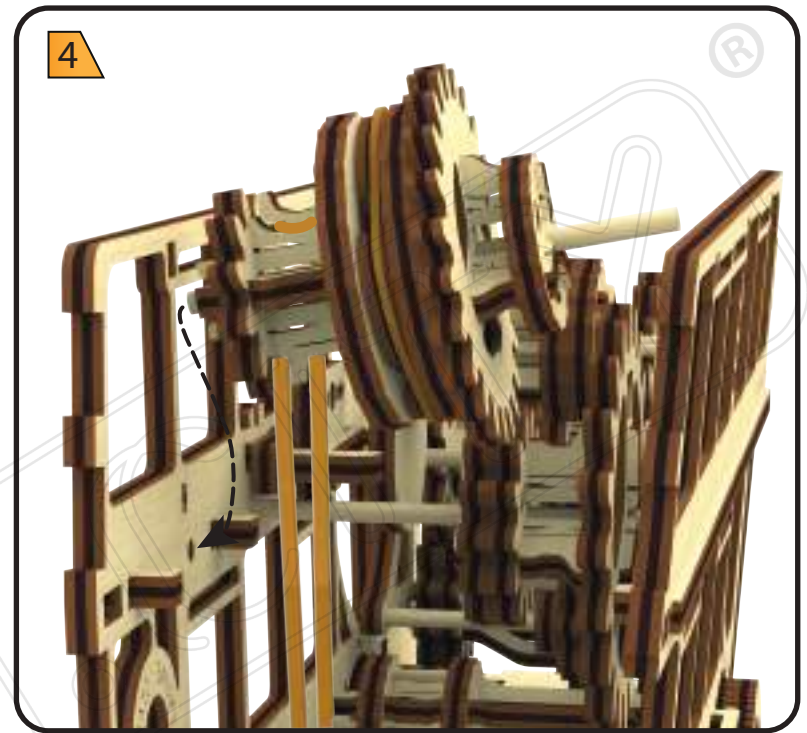
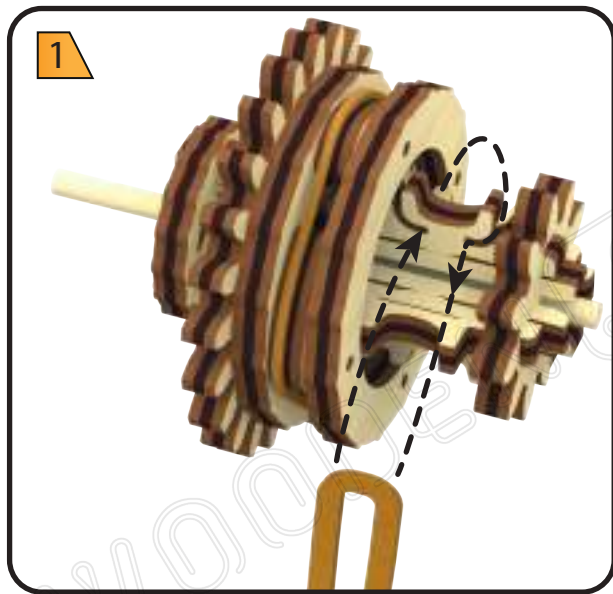


103

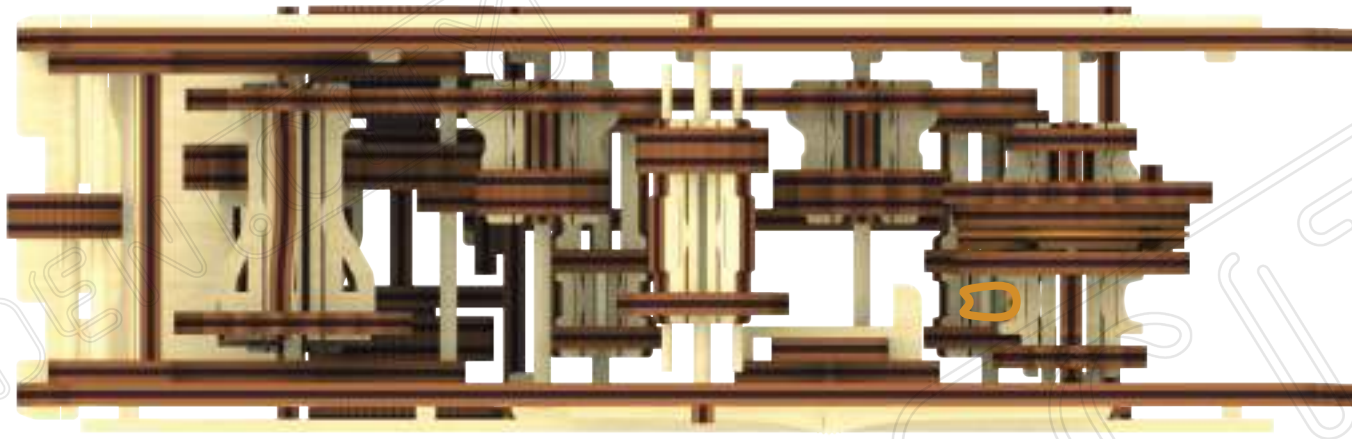
102



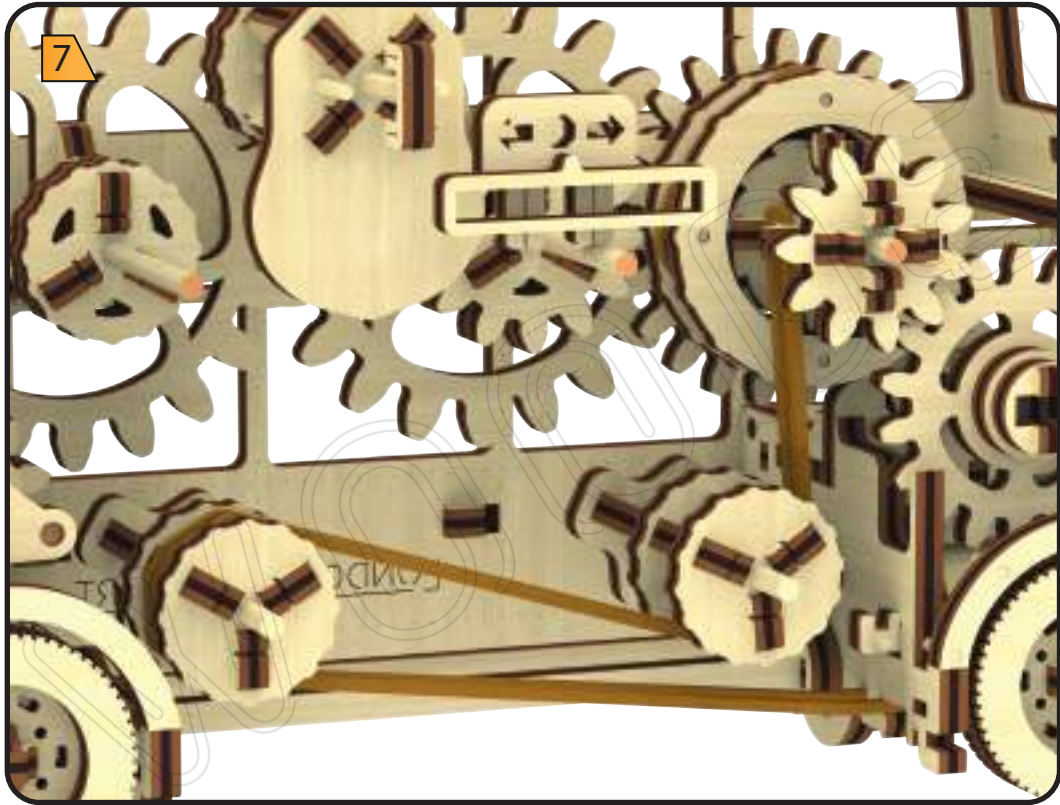


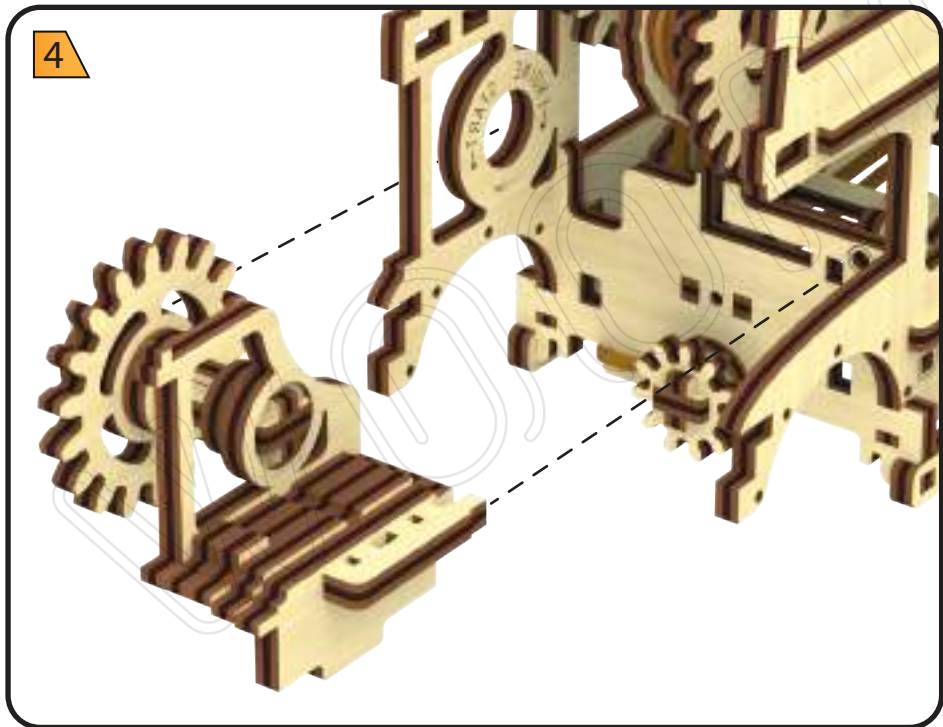
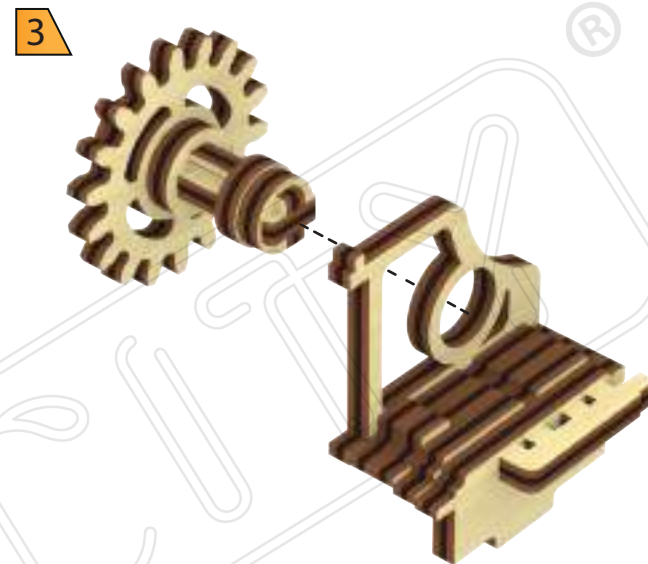
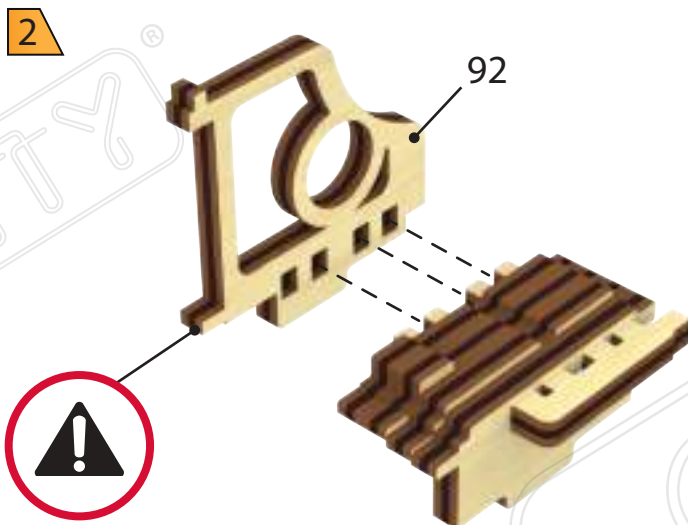
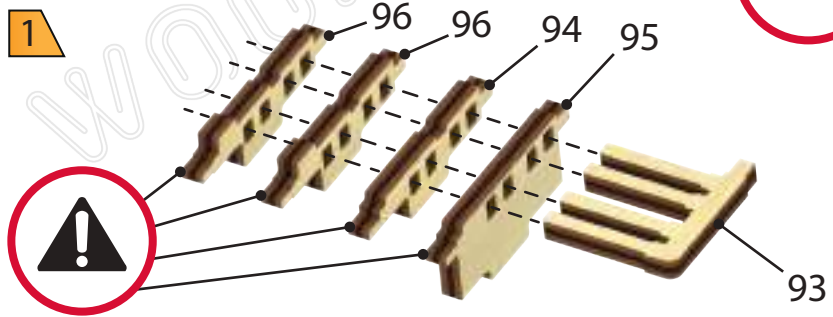
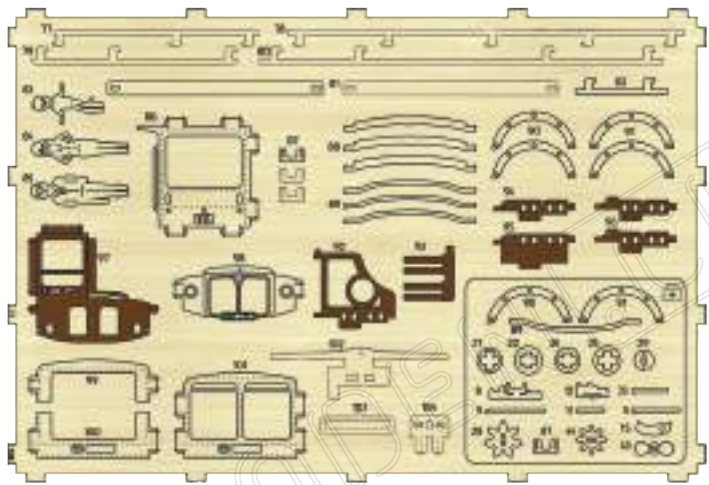


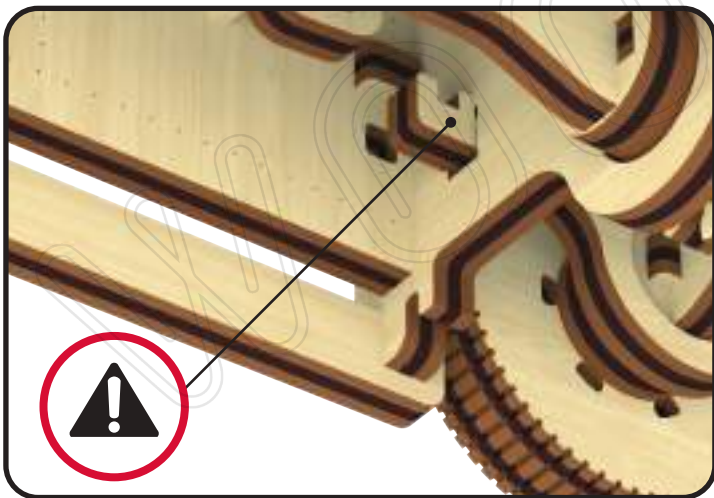
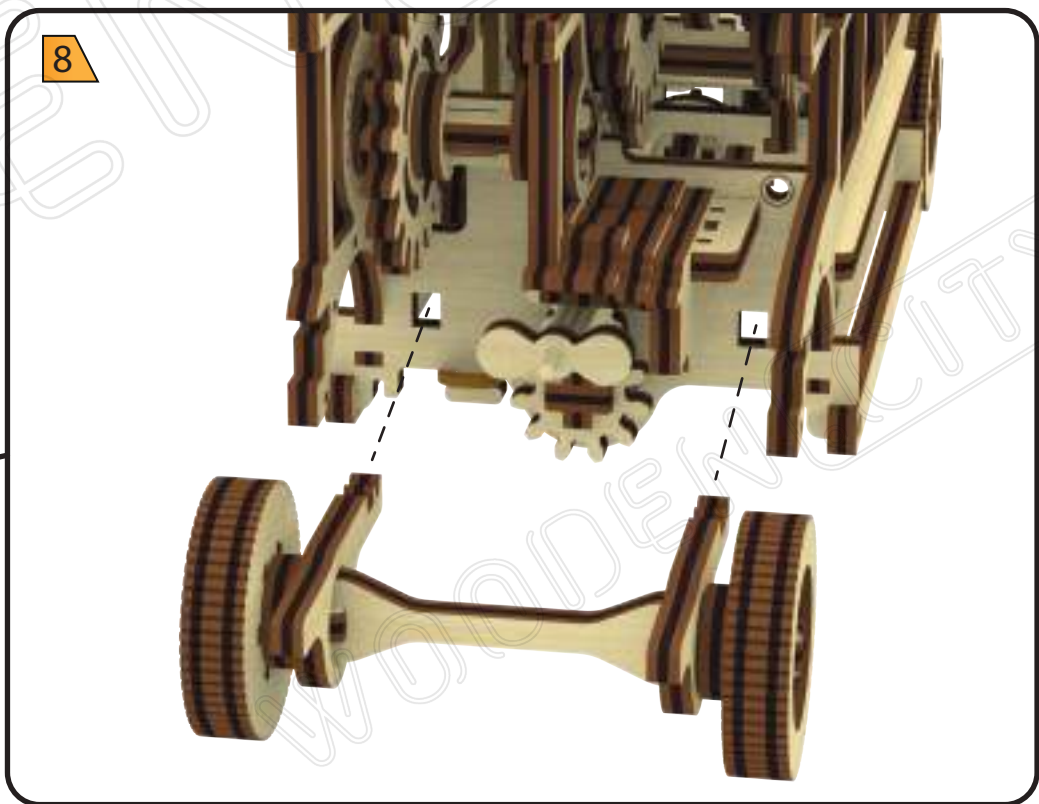
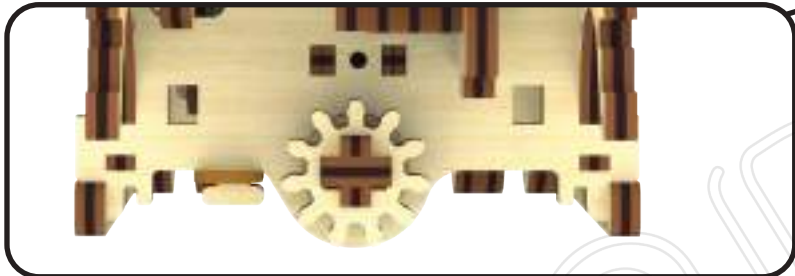
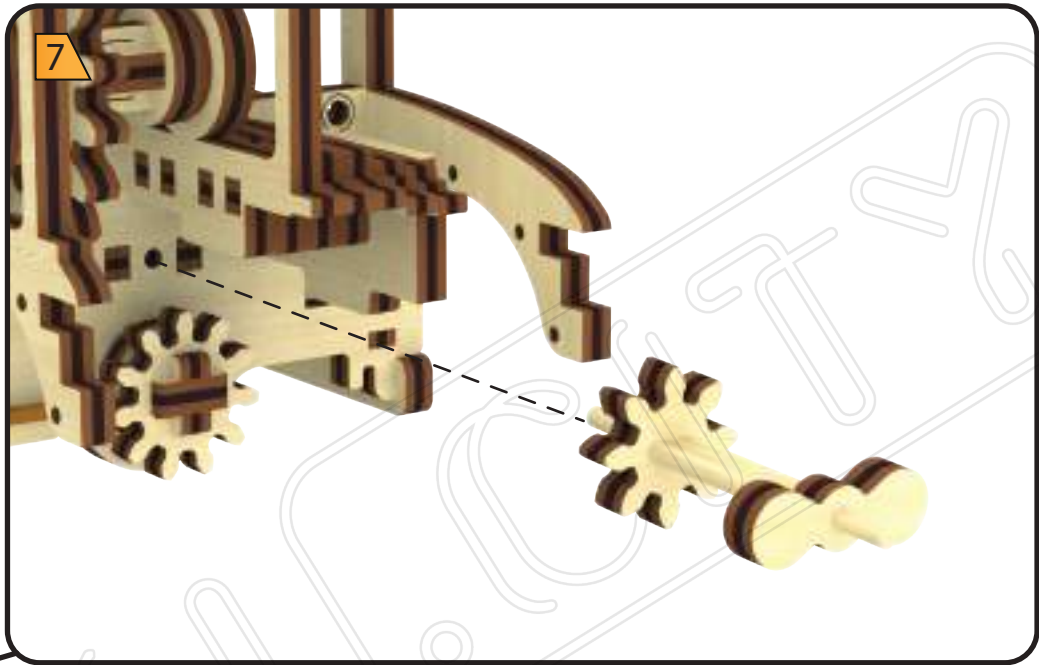
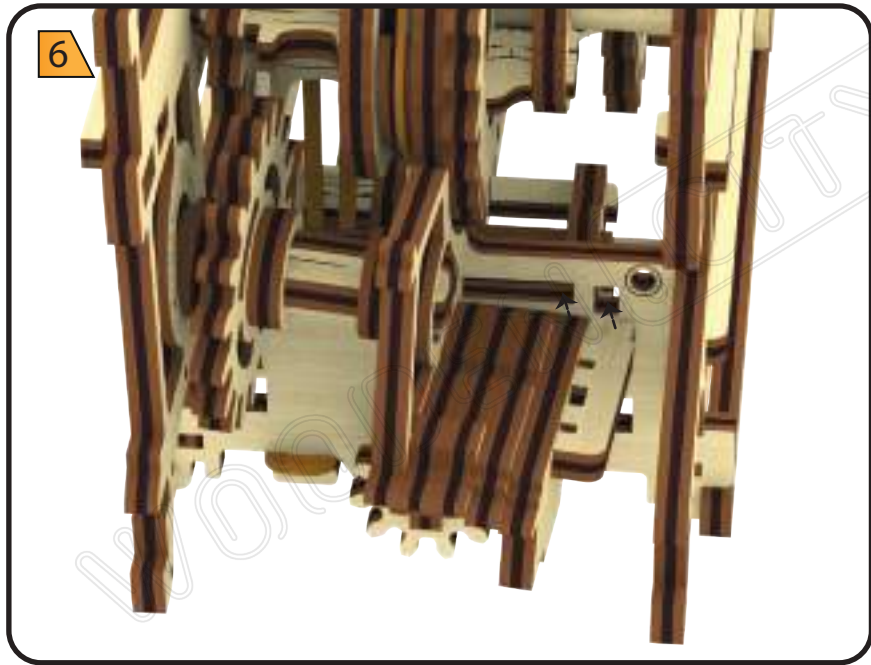
6

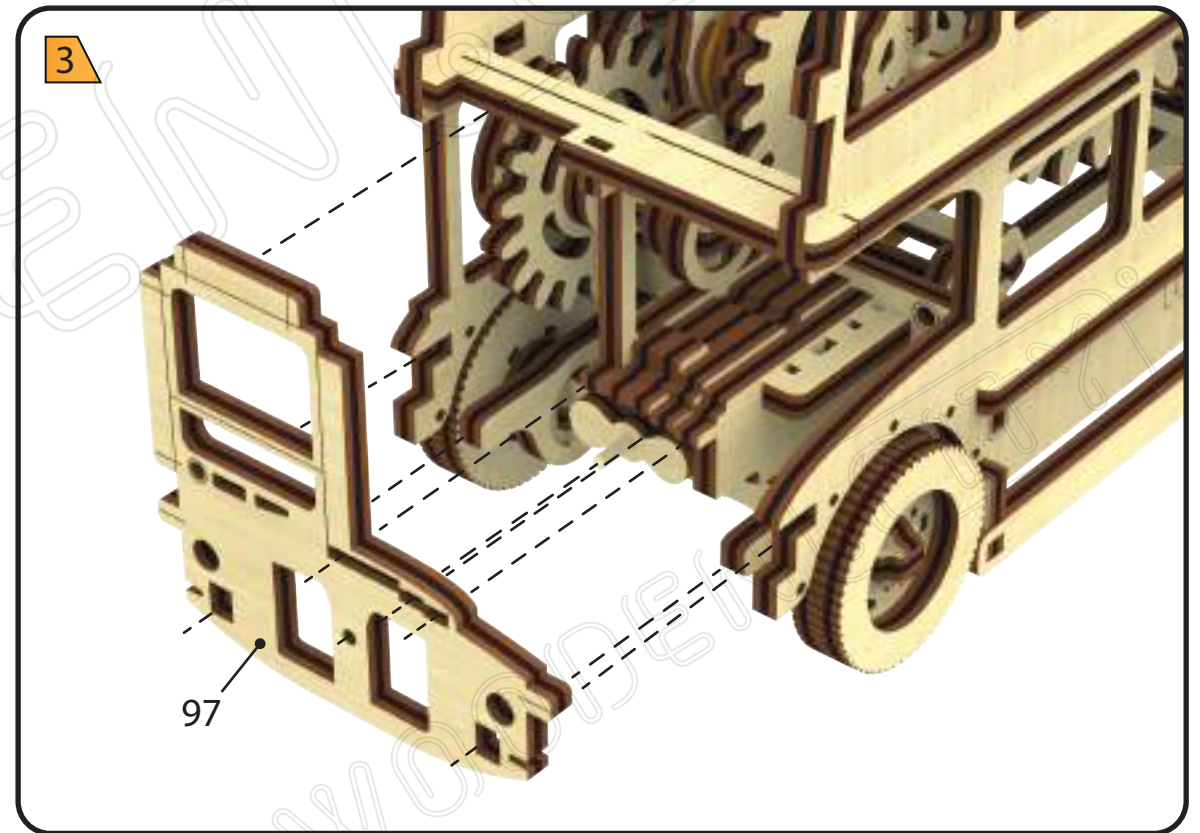
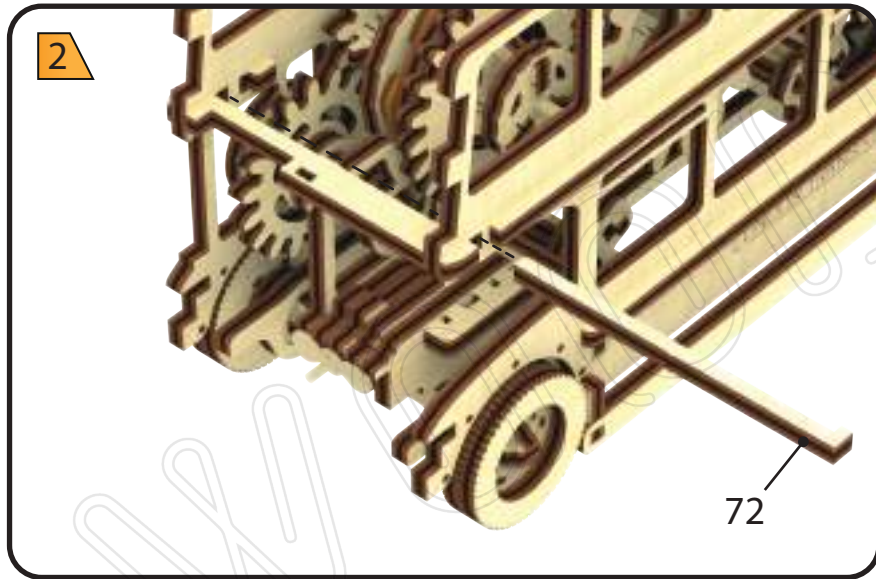
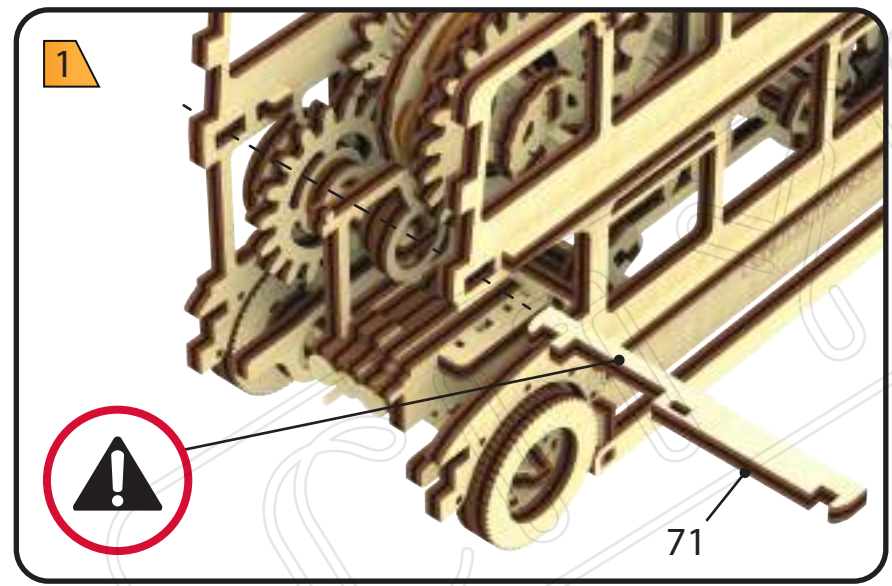
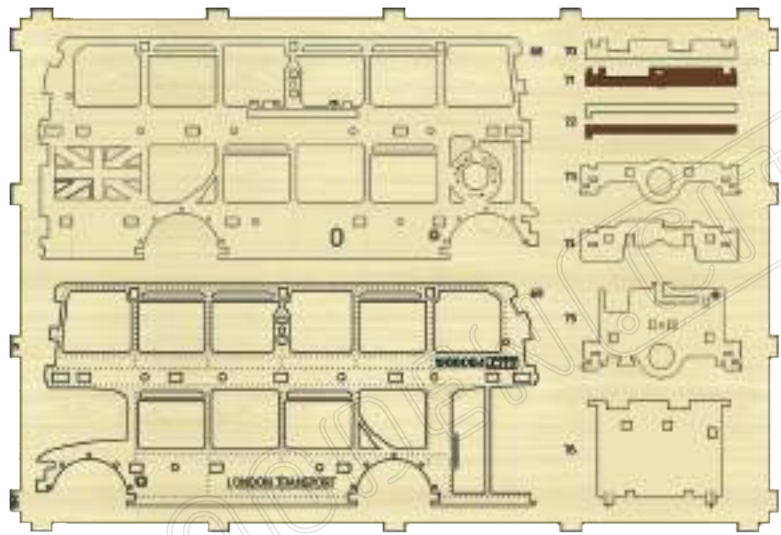


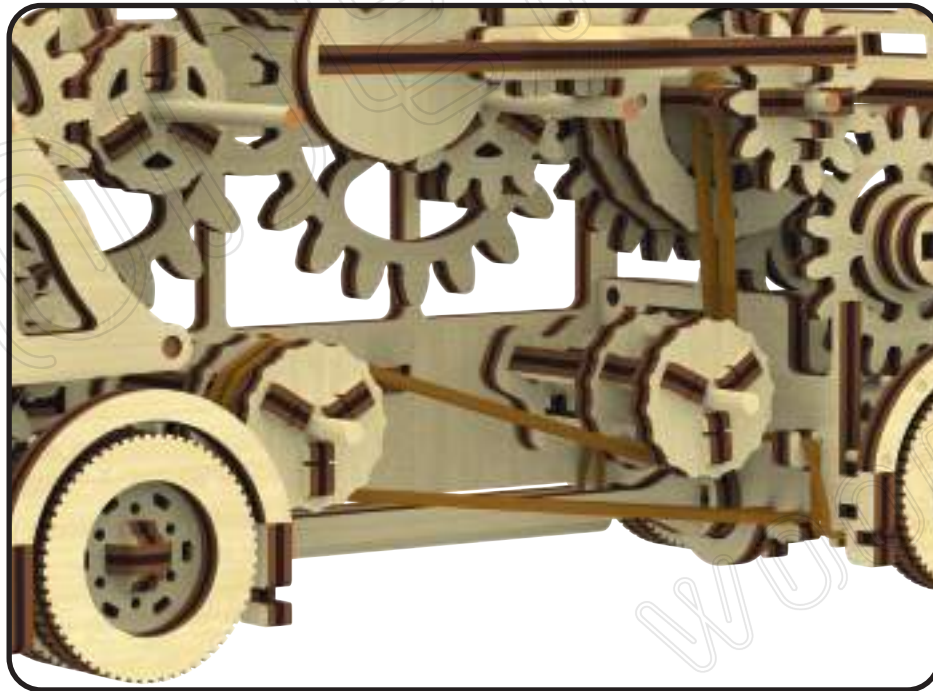
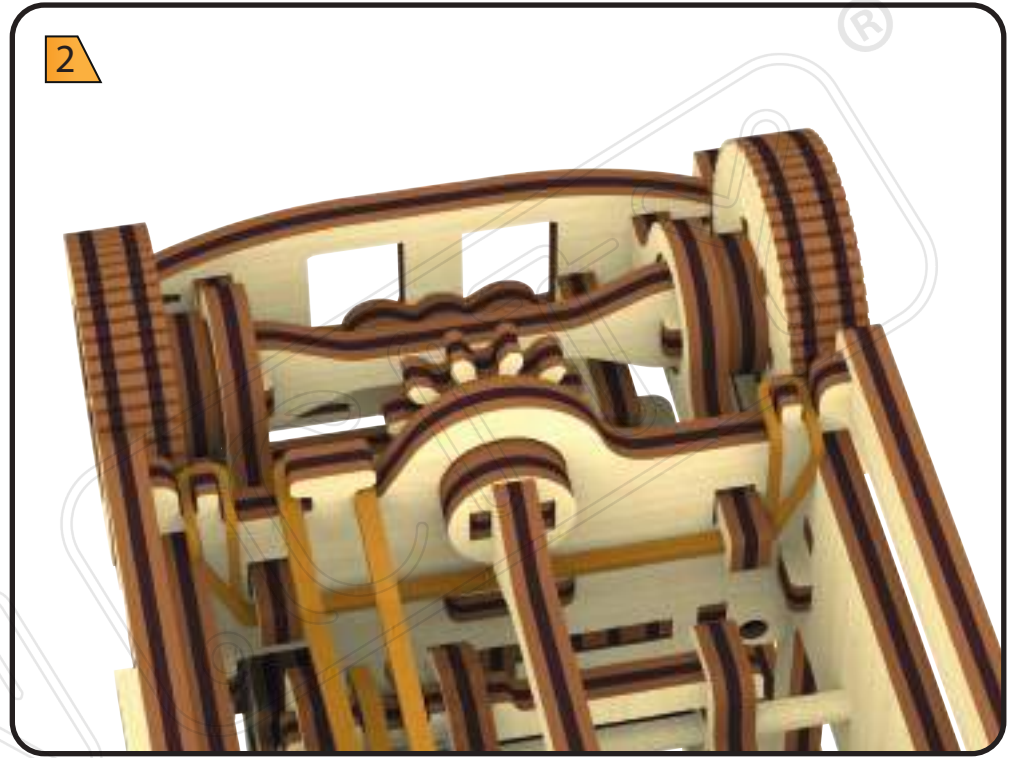
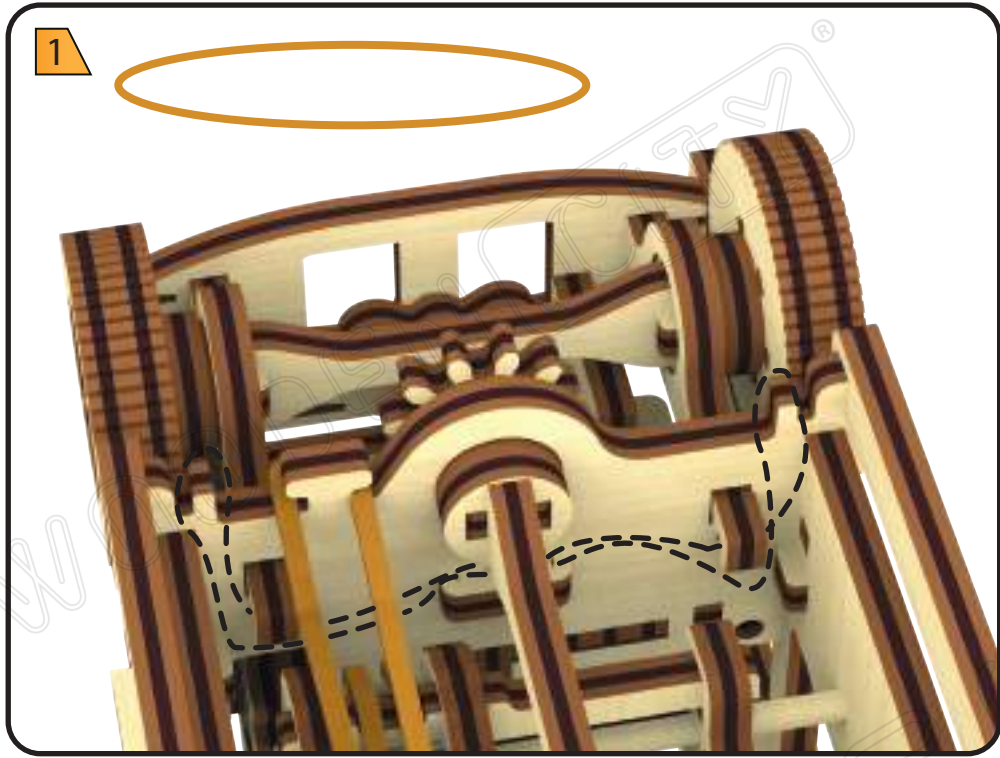
7

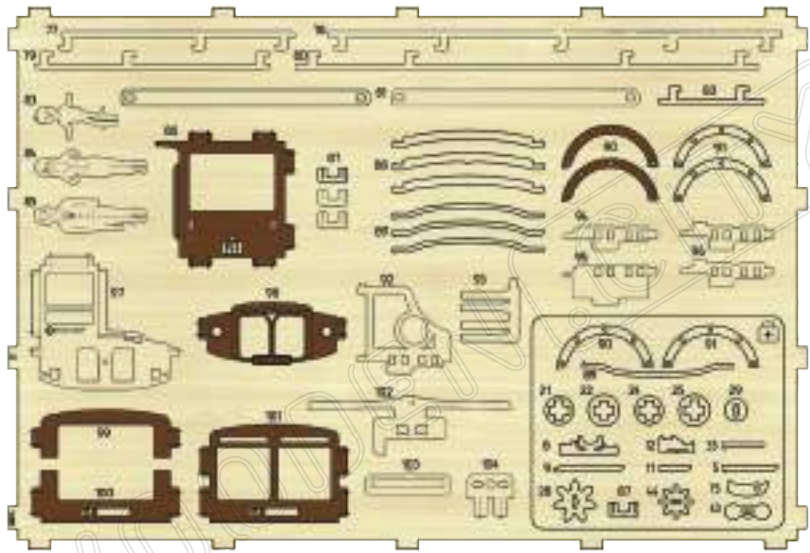




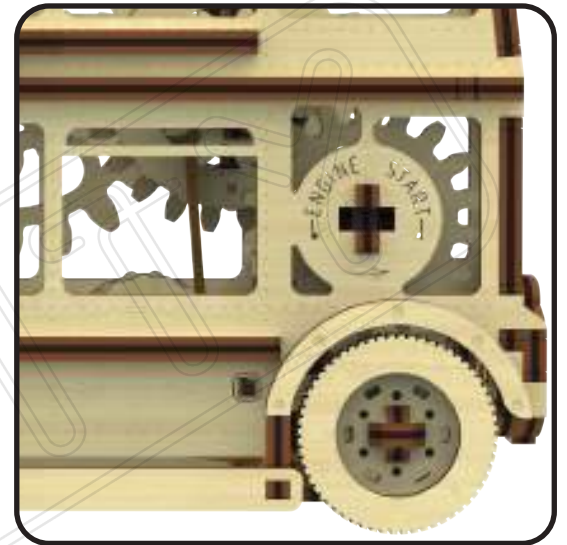
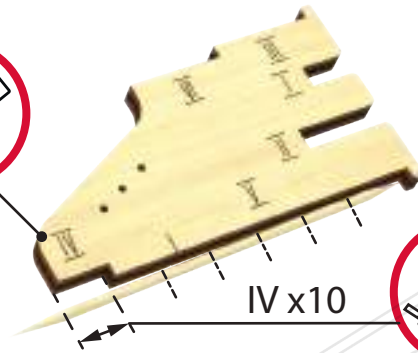




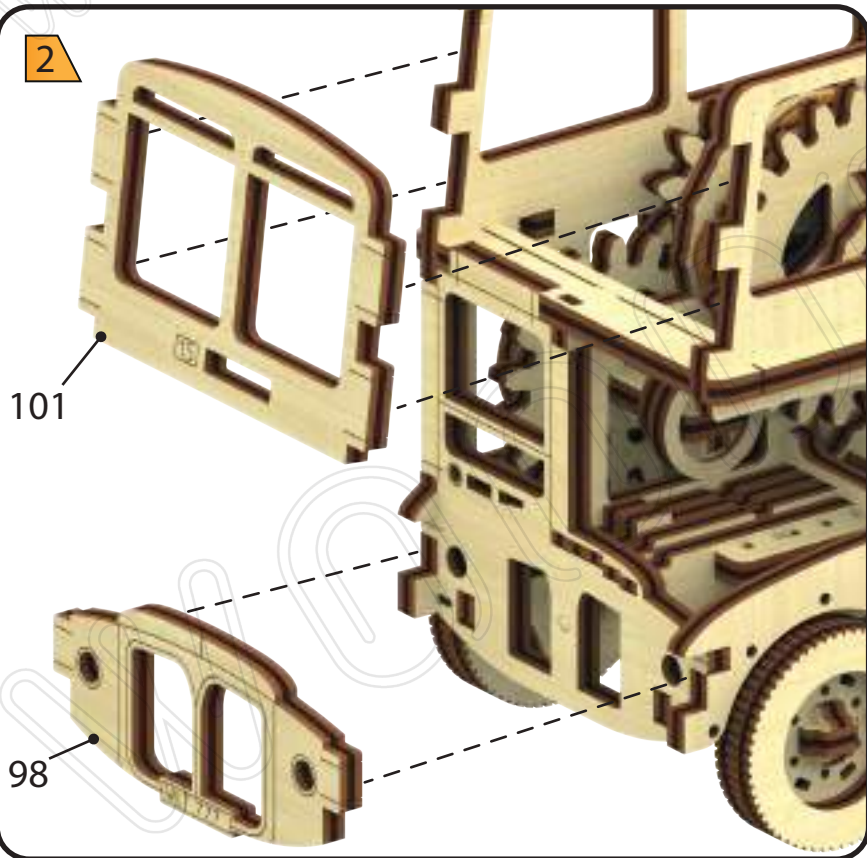




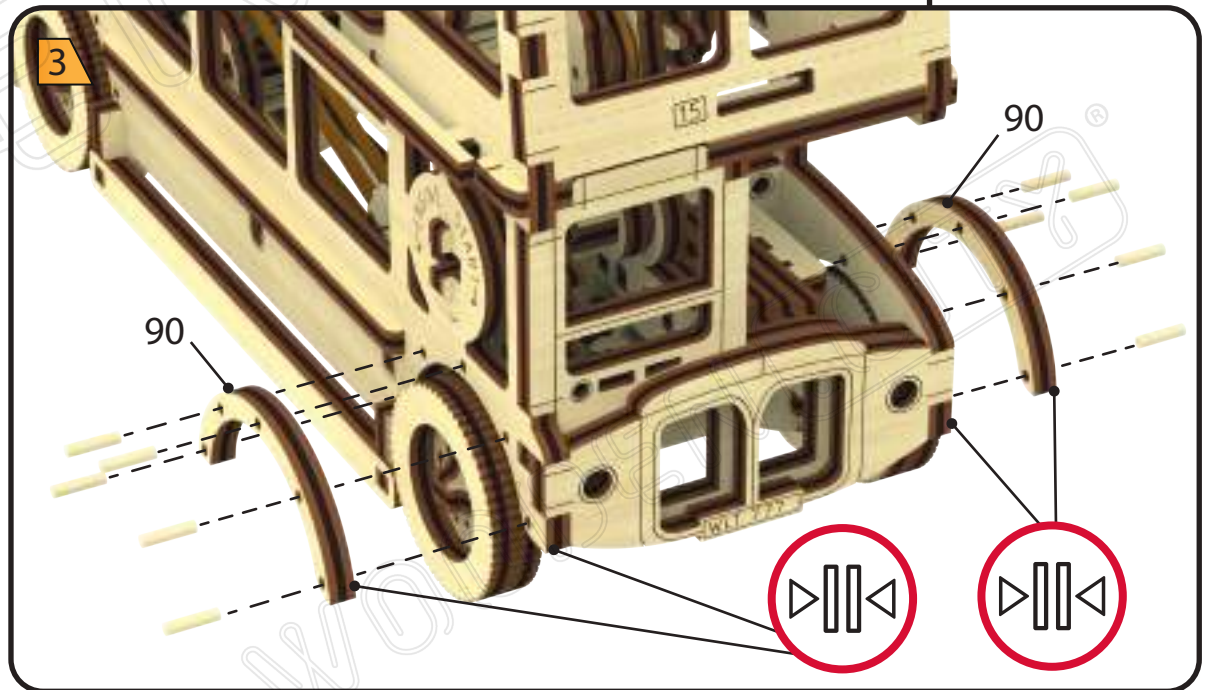
1

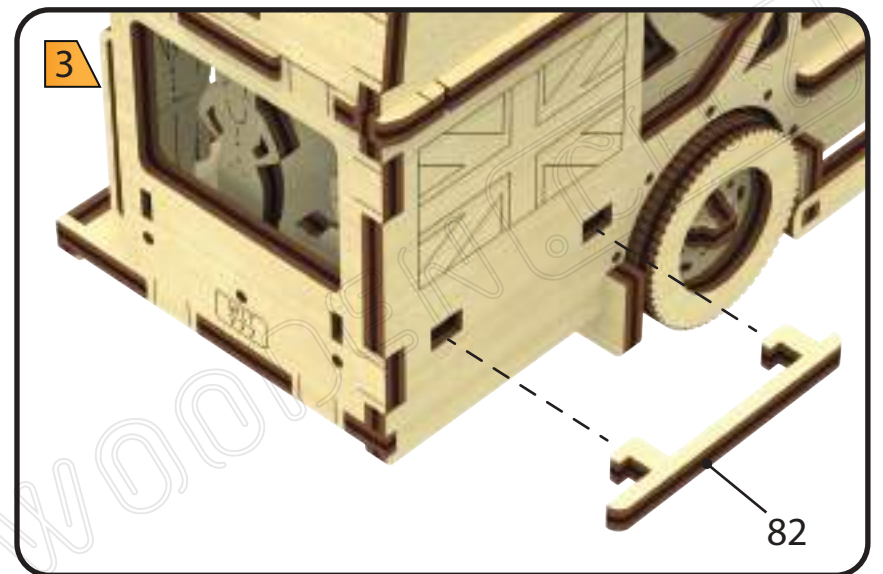
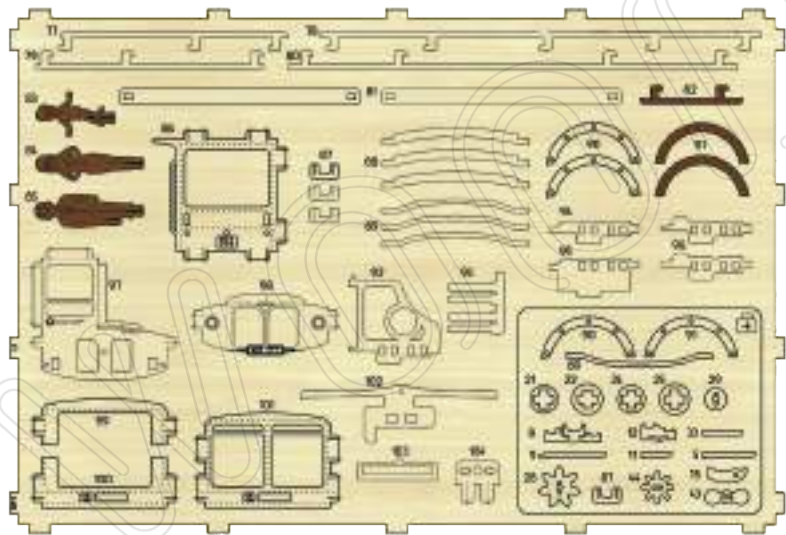
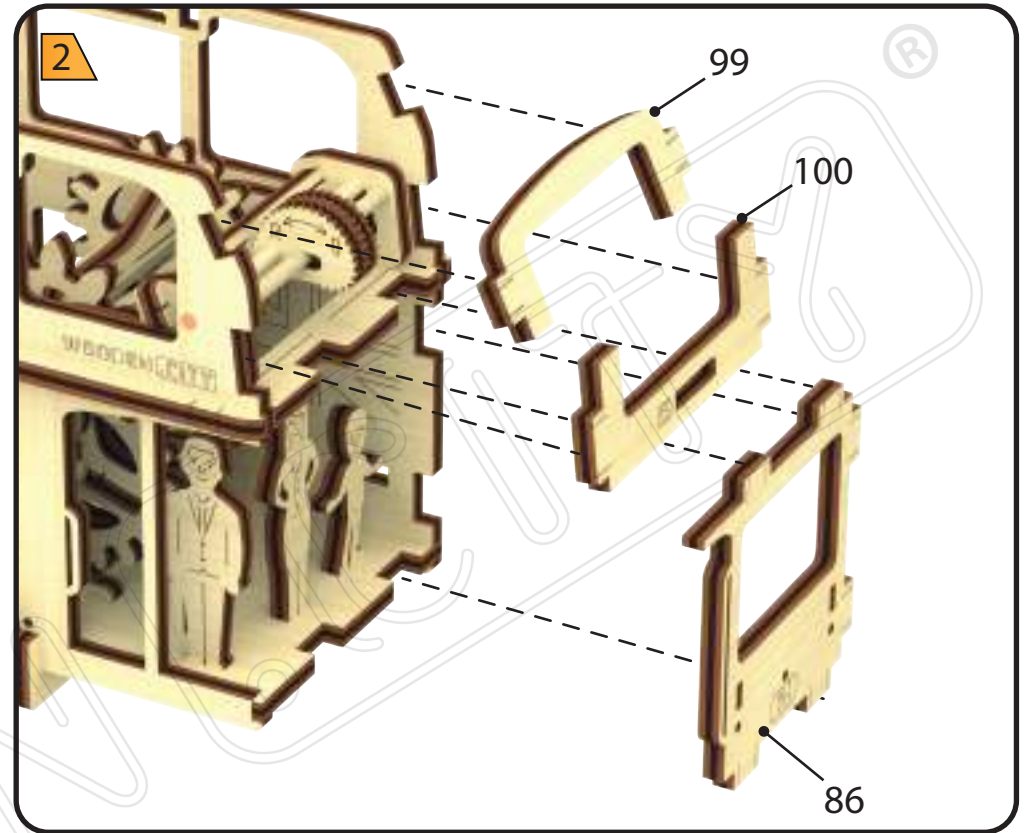
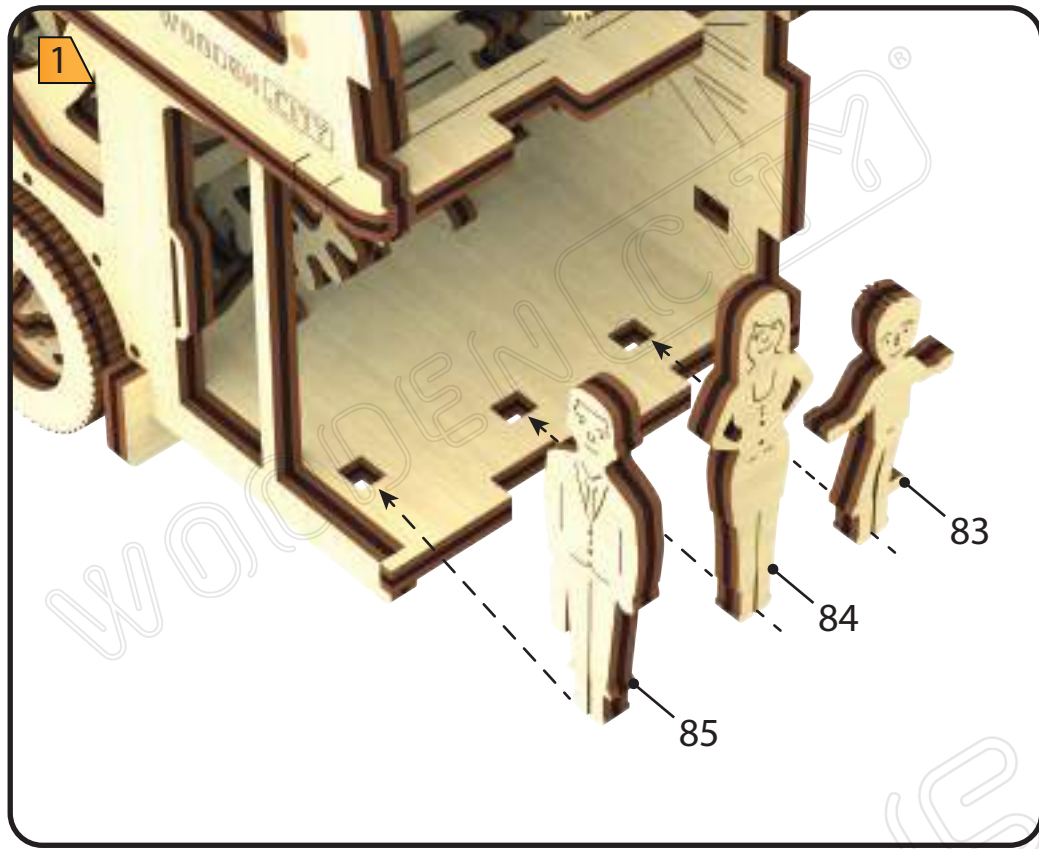


2

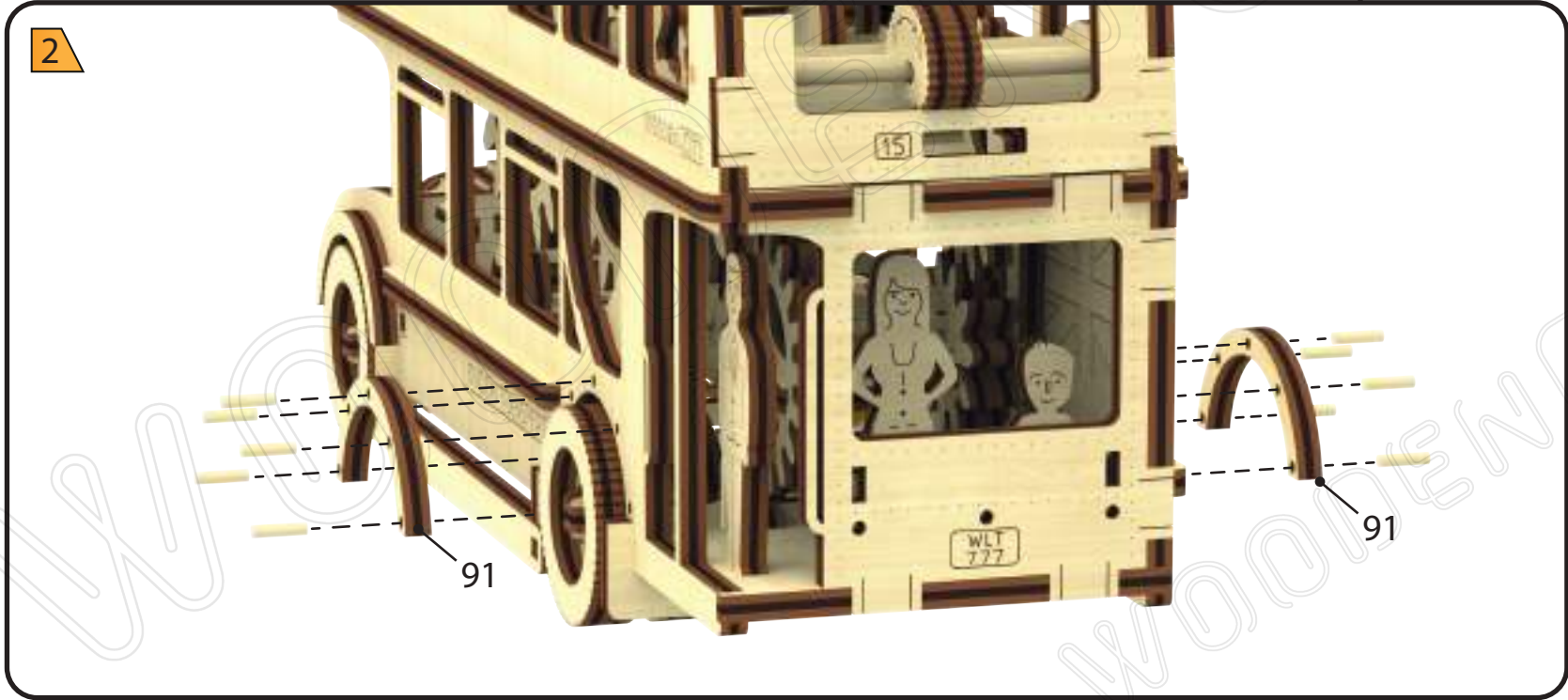
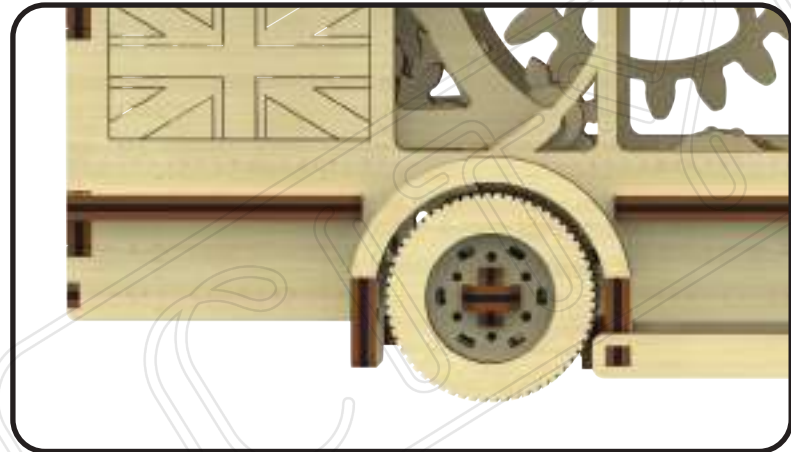
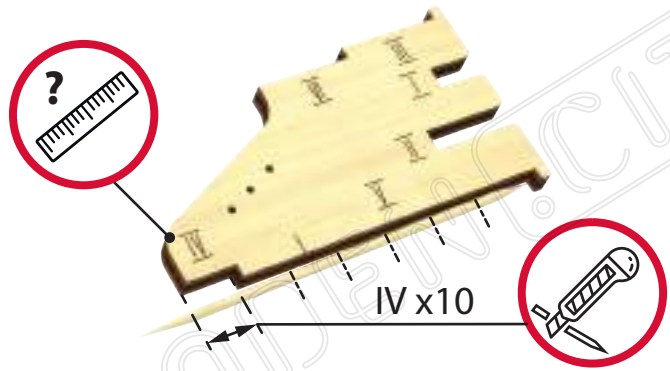


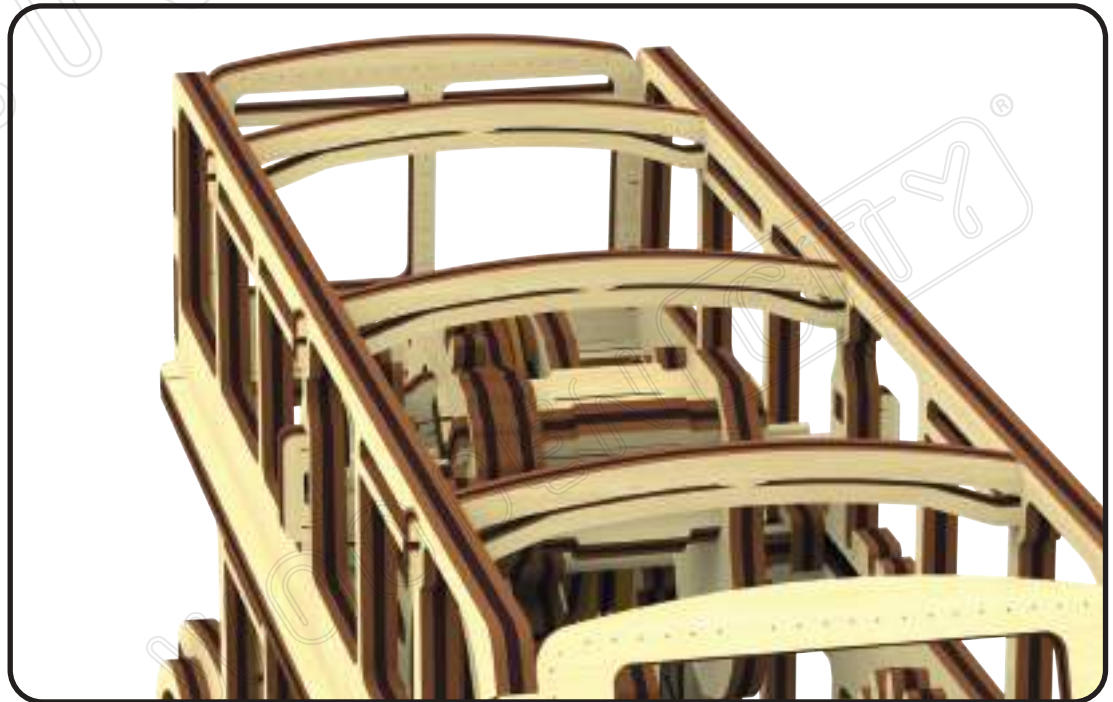
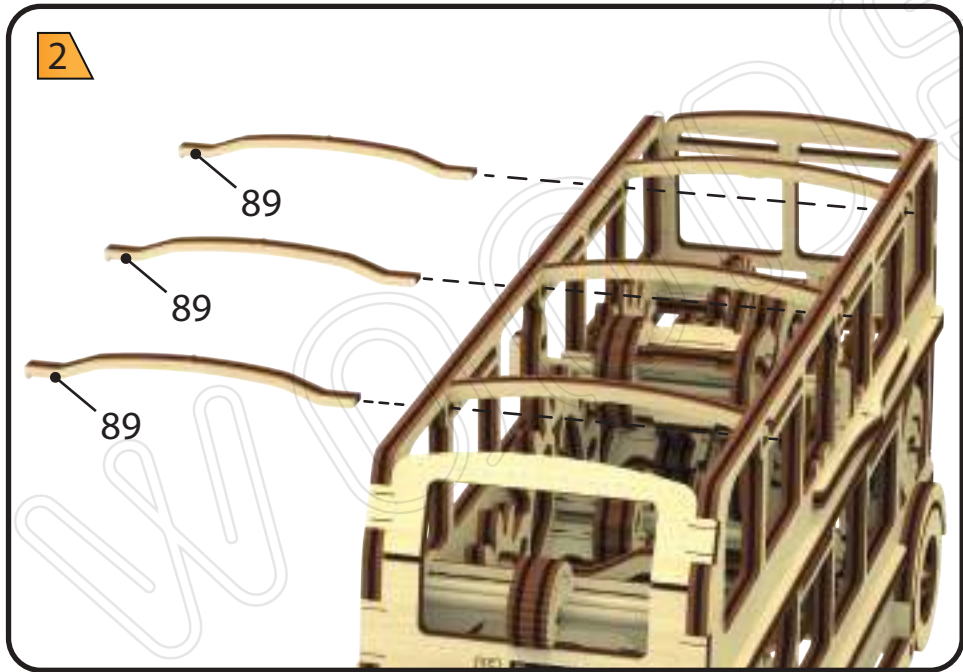
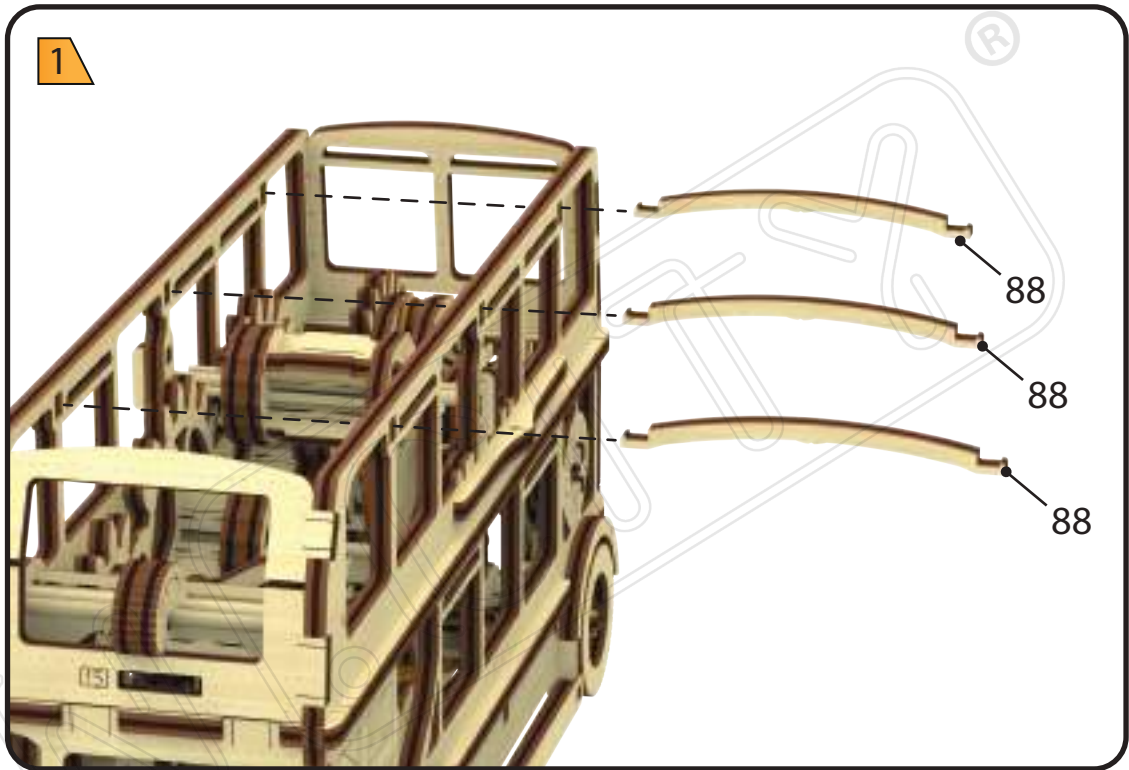
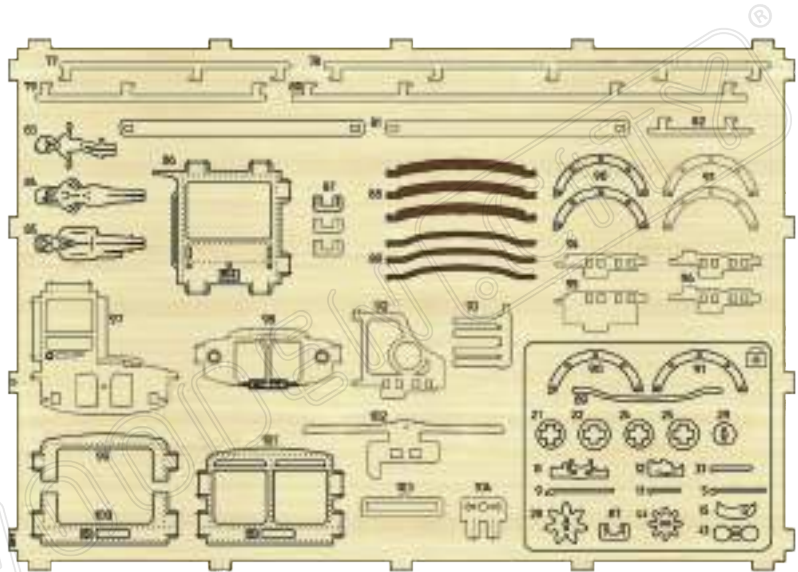
3





1







360 min



